

---

ФЕДЕРАЛЬНОЕ АГЕНТСТВО  
ПО ТЕХНИЧЕСКОМУ РЕГУЛИРОВАНИЮ И МЕТРОЛОГИИ

---



ИНФОРМАЦИОННО-  
ТЕХНИЧЕСКИЙ  
СПРАВОЧНИК  
ПО НАИЛУЧШИМ  
ДОСТУПНЫМ  
ТЕХНОЛОГИЯМ

ИТС  
17—  
2016

РАЗМЕЩЕНИЕ ОТХОДОВ  
ПРОИЗВОДСТВА И ПОТРЕБЛЕНИЯ



Москва  
Бюро НДТ  
2016

## Содержание

Введение .....	VIII
Краткое содержание справочника .....	VIII
Предисловие .....	XII
Область применения .....	1
Раздел 1. Общие сведения о размещении отходов производства и потребления .....	2
1.1 Общая характеристика размещения отходов производства и потребления в Российской Федерации .....	3
1.2 Экологические аспекты размещения отходов производства и потребления .....	11
1.3 Основные способы решения проблем взаимодействия объектов размещения отходов и окружающей среды .....	11
Раздел 2. Описание технологий, используемых при размещении отходов в Российской Федерации .....	16
2.1 Краткое описание технологического процесса размещения отходов .....	16
2.2 Технологии, используемые при размещении отходов .....	17
2.2.1 Технологии, применяемые для обустройства объектов размещения отходов .....	26
Противофильтрационные устройства .....	26
Противофильтрационные экраны .....	26
Противофильтрационные завесы .....	33
Железобетонные бункеры .....	34
Герметизация контактной зоны с подземными водами .....	36
Дренажные системы .....	36
ДС для отвода и сбора вод поверхностного и подземного стока с прилегающей территории .....	37
Ограждающие устройства .....	39
Нагнетательные скважины .....	41
Специальные поглощающие скважины .....	43
Скважинные подземные резервуары .....	45
Системы обустройства для обращения с биогазом .....	46
2.2.2 Технологии, применяемые при эксплуатации объектов размещения отходов .....	49

Транспортировка .....	49
Прием отходов.....	51
Подготовка отходов к размещению .....	53
Обращение с фильтрационными, дренажными, ливневыми водами .....	70
Отвод фильтрационных, дренажных и ливневых вод .....	74
хранилищах, предназначенных для хранения (кроме отвалов) отходов добычи и/или обогащения полезных ископаемых; обрабатывающих производств; производства электроэнергии и пара .....	75
Обращение с выбросами в атмосферу .....	75
2.2.3 Технологии, применяемые при закрытии и ликвидации объектов размещения отходов .....	79
2.3 Производственный экологический контроль при размещении отходов.....	82
2.4 Мониторинг состояния и загрязнения окружающей среды при размещении отходов.....	83
Раздел 3. определение наилучших доступных технологий размещения отходов производства и потребления.....	84
3.1 Рассмотрение критерия 5 «промышленное внедрение этой технологии на двух и более объектах, оказывающих негативное воздействие на окружающую среду» .....	86
3.2 Рассмотрение критерия 1 «наименьший уровень негативного воздействия технологии на окружающую среду в расчете на единицу времени или объем выполняемой работы либо другие предусмотренные международными договорами Российской Федерации показатели».....	87
3.3 Рассмотрение критерия 3 «применение ресурсо- и энергосберегающих методов».....	90
3.4 Рассмотрение критерия 4 «период внедрения НДТ» .....	91
3.5 Рассмотрение критерия 2 «экономическая эффективность внедрения и эксплуатации НДТ».....	91
характеризующихся меньшими затратами энергии и ресурсов относительно аналогичных технологий.....	92
Раздел 4. наилучшие доступные технологии размещения отходов .....	93
4.1 Наилучшие доступные технологии при обустройстве объектов размещения отходов.....	104

4.1.1 Наилучшие доступные технологии при обустройстве противофильтрационных экранов .....	104
НДТ <sub>ОБ_пфэ1</sub> . Противофильтрационный экран из глинистых грунтов .....	104
НДТ <sub>ОБ_пфэ3</sub> . Противофильтрационный экран из комбинации природных материалов и искусственных материалов с гидроизолирующим слоем из бентонитовых матов.....	109
НДТ <sub>ОБ_пфэ4</sub> . Противофильтрационный экран из комбинации природных и искусственных материалов на основе бетона .....	111
4.1.2 Наилучшие доступные технологии при обустройстве противофильтрационных завес .....	112
НДТ <sub>ОБ_пф32</sub> . Глиняная завеса в виде «зуба», выполняемого в открытой траншее .....	113
4.1.3 Наилучшие доступные технологии при укреплении откосов .....	114
НДТ <sub>ОБ_у01</sub> . Укрепление внешних откосов снятым при строительстве ОРО растительным грунтом .....	114
НДТ <sub>ОБ_у02</sub> . Укрепление внешних откосов с использованием геосинтетических материалов.....	116
НДТ <sub>ОБ_у03</sub> . Укрепление внешних откосов с использованием железобетонных плит .....	117
4.2 Наилучшие доступные технологии при эксплуатации объектов размещения отходов .....	118
4.2.1 Наилучшие доступные технологии при подготовке отходов к размещению .....	118
НДТ <sub>ПОД1</sub> . Сортировка отходов с извлечением ресурсных фракций и органических биоразлагаемых материалов .....	119
НДТ <sub>ПОД2</sub> . Измельчение кусковых отходов перед размещением .....	120
НДТ <sub>ПОД3</sub> . Прессование и брикетирование отходов перед размещением.....	121
4.2.2 Наилучшие доступные технологии при размещении отходов .....	122
НДТ <sub>РО_ниг1</sub> . Нагнетание отходов, связанных с добычей нефти и газа, в пласт-коллектор, состоящий из песчаников и алевролитов с водоупорными слоями из глинистых пород .....	124
НДТ <sub>РО_ниг2</sub> . Заполнение отходами, связанными с добычей нефти и газа, скважинного подземного резервуара в многолетнемерзлых мелкодисперсных породах .....	126

4.2.3 Наилучшие доступные технологии при обращении с фильтрационными, дренажными, талыми и ливневыми водами .....	131
НДТ <sub>О/ВОД1</sub> . Очистка дренажных и ливневых вод перед их сбросом в водные объекты .....	131
НДТ <sub>О/ВОД2</sub> . Рециркуляция фильтрационных и дренажных вод при размещении твердых коммунальных отходов .....	133
4.2.4 Наилучшие доступные технологии при обращении с выбросами в атмосферу .....	134
4.3 Наилучшие доступные технологии при закрытии объектов размещения отходов .....	135
НДТ <sub>31</sub> . Устройство изоляционного верхнего покрытия из природных глинистых материалов .....	135
4.4 Наилучшие доступные технологии при контроле состояния систем обустройства объектов размещения отходов и технологий размещения отходов .....	139
4.5 Наилучшие доступные технологии при мониторинге состояния и загрязнения окружающей среды на территориях объектов размещения отходов и в пределах их воздействия на окружающую среду .....	140
Раздел 5. Экономические аспекты реализации наилучших доступных технологий .....	140
Раздел 6. Перспективные технологии размещения отходов .....	145
6.1 Перспективные технологии при обустройстве объектов размещения отходов .....	145
Применение цеолитов в защитных слоях .....	145
Устройство лазерно-механического бурения для строительства скважин систем подземного захоронения жидких и разжиженных отходов .....	146
Устройство глубинного бурения с применением лазера для строительства скважин систем подземного захоронения жидких и разжиженных отходов .....	147
Способ закачки жидких отходов в криопэги многолетнемерзлых пород .....	147
6.2 Перспективные технологии при эксплуатации объектов размещения отходов .....	148

6.2.1 Перспективные технологии при транспортировке и приеме отходов.....	148
Автоматизированная система удаленного входного контроля отходов.....	148
6.2.2 Перспективные технологии при подготовке отходов к размещению .....	149
Гидротермическое окисление жидких отходов добывающих, обрабатывающих и иных производств, содержащих органические соединения и соли металлов .....	149
Уплотнение и обезвоживание жидких и пастообразных отходов с использованием железобетонных бункеров с дренажными лотками по периметру днища и в стенках бункера .....	150
Брикетирование твердых коммунальных отходов .....	150
6.2.3 Перспективные технологии при размещении отходов .....	151
Технология захоронения ТКО с использованием термостабилизации многолетне мерзлых грунтов .....	151
Технология биоактивации отходов объектов захоронения твердых коммунальных отходов .....	151
Оптимизация устройства объекта захоронения ТКО за счет применения многофункциональной рабочей площадки .....	152
6.2.4 Перспективные технологии при обращении с фильтрационными, дренажными, ливневыми водами.....	153
6.2.5 Перспективные технологии при обращении с выбросами в атмосферу .....	153
Закрепление пылящих поверхностей ОРО .....	153
Устройство для сбора биогаза на объекте захоронения ТКО.....	155
Технология системы извлечения, сжигания биогаза и очистки отходящих газов на объекте захоронения ТКО .....	156
Способ термического обезвреживания биогаза объектов захоронения ТКО.....	156
Способ сбора и отвода фильтрационных вод и биогаза на объектах захоронения ТКО.....	157
6.3 Перспективные технологии при закрытии объектов размещения отходов и в постэксплуатационный период.....	158

Создание изолирующего слоя с использованием золошлаковых отходов и отходов газоочистки термической утилизации отходов, а также отходов добычи природных ресурсов .....	158
Применение шлаков в конструкции изолирующего покрытия ОРО.....	158
6.4 Перспективные технологии при контроле состояния систем обустройства объектов размещения отходов и технологий размещения отходов .....	159
Контроль состояния изолирующего покрытия ОРО с использованием промышленного рентгеновского сканера .....	159
Контроль состояния ОРО при помощи дистанционного зондирования .....	160
Контроль состояния склонов ОРО на основе системы датчиков .....	160
6.5 Перспективные технологии при мониторинге состояния и загрязнения окружающей среды на территориях объектов размещения отходов и в пределах их воздействия на окружающую среду .....	161
Мониторинг состояния и загрязнения подземных вод при захоронении жидких и разжиженных отходов в системах подземного захоронения.....	161
Заключительные положения и рекомендации .....	162
Библиография.....	165
Приложение А (обязательное) Перечень НДТ .....	178
Приложение Б (обязательное) Энергоэффективность.....	180
Приложение В (справочное) Наилучшие доступные технологии организационно-управленческого характера.....	181

## Введение

В Российской Федерации, согласно Федеральному закону от 10 января 2002 г. № 7-ФЗ «Об охране окружающей среды» ([1]), обеспечение снижения негативного воздействия хозяйственной и иной деятельности на окружающую среду должно достигаться путем применения наилучших доступных технологий (НДТ).

Настоящий информационно-технический справочник по наилучшим доступным технологиям (далее — справочник НДТ) «Размещение отходов производства и потребления» содержит систематизированные данные в области размещения отходов производства и потребления и разработан с учетом имеющихся в Российской Федерации технологий, оборудования, ресурсов, а также с учетом климатических, геоморфологических, геологических, экономических и социальных особенностей Российской Федерации.

Настоящий справочник НДТ разработан в соответствии с ПНСТ 21—2014 «Наилучшие доступные технологии. Структура информационно-технического справочника», формат описания технологий — ПНСТ 23—2014 «Наилучшие доступные технологии. Формат описания технологий», термины приведены в соответствии с ПНСТ 22—2014 «Наилучшие доступные технологии. Термины и определения». Настоящий справочник НДТ состоит из 6 основных разделов и содержит введение, предисловие, область применения, заключительные положения, приложения, библиографию.

### Краткое содержание справочника

**Введение.** Представлено краткое содержание настоящего справочника НДТ.

**Предисловие.** Указана цель разработки настоящего справочника НДТ, его статус, законодательный контекст, краткое описание процедуры создания в соответствии с установленным порядком, а также взаимосвязь с аналогичными международными документами.

*Область применения.* Описаны основные виды деятельности, на которые распространяется действие настоящего справочника НДТ.

В **разделе 1** представлена характеристика деятельности по размещению отходов с указанием видов объектов, на которых эта деятельность осуществляется; рассмотрены основные экологические аспекты размещения отходов; представлен обзор методов, способов, технологических процессов, используемых для предотвращения негативного воздействия объектов размещения отходов на окружающую среду.



В **разделе 2** последовательно описаны применяемые при размещении отходов производства и потребления технологические процессы подготовки отходов к размещению, непосредственно размещения отходов, обращения со сточными, ливневыми, дождевыми, талыми и фильтрационными водами, образующимися при размещении отходов.

В **разделе 3** описана методика определения технологии размещения отходов в качестве наилучшей доступной, разработанная в соответствии с приказом Минпромторга России от 31 марта 2015 г. № 665 «Об утверждении методических рекомендаций по определению технологии в качестве наилучшей доступной» ([3]).

В **разделе 4** приведено описание НДТ размещения отходов; дается комплексная оценка преимуществ, которые могут быть достигнуты при внедрении НДТ; указываются сведения об ограничении применимости НДТ.

В **разделе 5** приведены экономические показатели размещения отходов при применении НДТ.

В **разделе 6** описаны технологии, находящиеся на стадии научно-исследовательских, опытно-конструкторских работ или на стадии опытно-промышленного внедрения, а также технологии, которые не соответствуют в полном объеме критериям отнесения технологий к НДТ, изложенным в пункте 4 статьи 28.1 Федерального закона от 10 января 2002 г. № 7-ФЗ (ред. от 13 июля 2015 г.) «Об охране окружающей среды» ([1]), но имеют перспективы внедрения в отношении сокращения эмиссий в окружающую среду, снижения количества потребляемых ресурсов, повышения энергоэффективности или уменьшения капитальных или эксплуатационных затрат.

**Заключительные положения и рекомендации.** Приводятся сведения о членах технической рабочей группы, принимавших участие в разработке настоящего справочника НДТ.

При подготовке настоящего справочника НДТ «Размещение отходов производства и потребления» использованы следующие нормативные правовые акты и документы:

- Федеральный закон Российской Федерации от 21 февраля 1992 г. № 2395-1 (ред. от 13 июля 2015 г.) «О недрах» ([4]);

- федеральный закон от 24 июня 1998 г. № 89-ФЗ (ред. от 29 июня 2015 г.) «Об отходах производства и потребления» (с изм. и доп., вступ. в силу с 1 июля 2015 г.) ([5]);

## ИТС 17-2016

- федеральный закон от 10 января 2002 г. № 7-ФЗ (ред. от 24 ноября 2014 г., с изм. от 29 декабря 2014 г.) «Об охране окружающей среды» (с изм. и доп., вступ. в силу с 1 января 2015 г.) ([1]);

- федеральный закон от 3 июня 2006 г. № 74-ФЗ (ред. от 13 июля 2015 г.) «Водный кодекс Российской Федерации» (с изм. и доп., вступ. в силу с 24 июля 2015 г.) ([6]);

- федеральный закон от 30 декабря 2009 г. № 384-ФЗ (ред. от 2 июля 2013 г.) «Технический регламент о безопасности зданий и сооружений» ([7]);

- федеральный закон от 21 июля 2014 г. № 219-ФЗ (ред. от 29 декабря 2014 г.) «О внесении изменений в Федеральный закон «Об охране окружающей среды» и отдельные законодательные акты Российской Федерации» ([8]);

- постановление Правительства Российской Федерации от 23 декабря 2014 г. № 1458 (ред. от 9 сентября 2015 г.) «О порядке определения технологии в качестве наилучшей доступной технологии, а также разработки, актуализации и опубликования информационно-технических справочников по наилучшим доступным технологиям» ([9]);

- постановление Правительства Российской Федерации от 28 сентября 2015 г. № 1029 «Об утверждении критериев отнесения объектов, оказывающих негативное воздействие на окружающую среду, к объектам I, II, III и IV категорий» ([10]);

- распоряжение Правительства Российской Федерации от 19 марта 2014 г. № 398-р (ред. от 29 августа 2015 г.) «Об утверждении комплекса мер, направленных на отказ от использования устаревших и неэффективных технологий, переход на принципы наилучших доступных технологий и внедрение современных технологий» ([11]);

- распоряжение Правительства Российской Федерации от 31 октября 2014 г. № 2178-р (ред. от 29 августа 2015 г.), утверждающим «Поэтапный график создания в 2015–2017 годах отраслевых справочников наилучших доступных технологий» ([12]);

- распоряжение Правительства Российской Федерации от 24 декабря 2014 г. № 674-р, утверждающим «Перечень областей применения наилучших доступных технологий» ([13]);

- приказ Министерства промышленности и торговли Российской Федерации от 31 марта 2015 г. № 665 «Методические рекомендации по определению технологии в качестве наилучшей доступной технологии» ([3]);

- СНиП 2.01.28–85 «Полигоны по обезвреживанию и захоронению токсичных промышленных отходов. Основные положения по проектированию» ([14]);

- СП 2.1.7.1038—01 «Гигиенические требования к устройству и содержанию полигонов для ТБО» ([15]);

- СанПиН 2.1.7.1322—03 «Гигиенические требования к размещению отходов производства и потребления» ([16]);

- ГОСТ Р 53692—2009. Национальный стандарт Российской Федерации. Ресурсосбережение. Обращение с отходами. Этапы технологического цикла отходов (утв. и введен в действие приказом Ростехрегулирования от 15 декабря 2009 г. № 1092-ст) ([17]);

- протокол МПР России от 3 апреля 2007 г. № 11–17/0044-пр «Методические рекомендации по обоснованию выбора участков недр для целей, не связанных с добычей полезных ископаемых» ([18]);

- «Методические указания по лицензированию пользования недрами для целей, не связанных с добычей полезных ископаемых» (утв. МПР Российской Федерации 22 июня 1998 г.) ([19]);

- инструкция по проектированию, эксплуатации и рекультивации полигонов для твердых бытовых отходов, 1996 ([20]).

В дополнение к перечисленным выше нормативным правовым актам и документам при разработке настоящего справочника НДТ использованы:

- сведения справочных изданий;
- сведения из открытых источников, в том числе печатных и электронных книг и публикаций в периодических изданиях;
- результаты научно-исследовательских и проектно-изыскательских работ;
- результаты анкетирования.

## Предисловие

Цель создания настоящего справочника НДТ заключается в систематизации сведений о технологических процессах, методах, способах, оборудовании и средствах, применяемых при размещении отходов в Российской Федерации и в подготовке упорядоченных данных о наилучших доступных технологиях размещения отходов, применяемых в Российской Федерации и направленных на комплексное предотвращение и (или) минимизацию негативного воздействия на окружающую среду.

### 1 Статус документа

Настоящий справочник НДТ, согласно пункту 3 статьи 2 Федерального закона от 29 июня 2015 г. № 162-ФЗ ([21]), представляет собой документ национальной системы стандартизации, утверждаемый федеральным органом исполнительной власти в сфере стандартизации.

### 2 Информация о разработчиках

Настоящий справочник НДТ разработан технической рабочей группой «Размещение отходов производства и потребления» (ТРГ 17), состав которой утвержден приказом Федерального агентства по техническому регулированию и метрологии от 4 марта 2016 г. № 232 «О создании технической рабочей группы «Захоронение отходов производства и потребления» (в редакции приказа Росстандарта от 18 июля 2016 г. № 1049).

Перечень организаций и их представителей, принимавших участие в разработке настоящего справочника НДТ, приведен в разделе «Заключительные положения и рекомендации».

Настоящий справочник НДТ представлен на утверждение Бюро наилучших доступных технологий (далее — Бюро НДТ) ([www.burondt.ru](http://www.burondt.ru)).

### 3 Краткая характеристика

Настоящий справочник НДТ не содержит требований к размещению отходов, в том числе требований к обустройству, эксплуатации и закрытию объектов размещения отходов.

Настоящий справочник НДТ содержит описание технологических процессов, методов, способов, оборудования и средств, применяемых в Российской Федерации при обустройстве (проектировании и строительстве), эксплуатации, закрытии объекта размещения отходов (ОРО), при контроле состояния систем обустройства объектов размещения отходов и технологий размещения отходов, а также при мониторинге состоя-

ния и загрязнения окружающей среды (ОС) на территориях ОРО и в пределах их воздействия на ОС.

Из описанных технологических процессов, методов, способов, оборудования и средств выбраны решения, соответствующие НДТ. Это решения соответствуют современным достижениям науки и техники и отвечают наилучшему сочетанию критериев достижения целей охраны окружающей среды, определенных пунктом 4 статьи 28.1 Федерального закона от 10 января 2002 г. № 7-ФЗ (ред. от 29 декабря 2015 г.) «Об охране окружающей среды» ([1]).

Настоящий справочник НДТ применяется для достижения целей комплексного предотвращения и (или) минимизации негативного воздействия на окружающую среду при хранении и захоронении отходов производства и потребления.

#### **4 Взаимосвязь с международными, региональными аналогами**

Настоящий справочник НДТ разработан впервые. При его разработке использовались европейские документы:

- европейский справочник НДТ «Комплексное предупреждение и контроль загрязнений. Справочное руководство по наилучшим доступным технологиям. Обработка отходов» («Integrated Pollution Prevention and Control. Reference Document on Best Available Techniques for the Waste Treatments Industries»);

- «Окончательный проект руководства по применению наилучших доступных методов (НДМ) в секторе утилизации и удаления отходов: полигоны для захоронения отходов. Агентство по охране окружающей среды (Ирландии)» (Final Draft BAT Guidance Note on Best Available Techniques for the Waste Sector: Landfill Activities. Environmental protection agency an Ghníomhaireacht um Chaomhnú Comhshaoil);

- «Руководство по проведению проверок на полигонах захоронения отходов. Практическое руководство и методика контроля за деятельностью полигонов» (Inspection guidance book for Landfill inspection. A practical book with guidance on activities on landfills);

- «Руководство о порядке выдачи экологических разрешений. Директива по полигонам. По Регламенту выдачи экологических разрешений (в Англии и Уэльсе). Вариант 3.1» (Environmental Permitting Guidance. The Landfill Directive. For the Environmental Permitting (England and Wales) Regulations. Version 3.1).

- «Руководство для сектора по захоронению отходов. Технические требования Директивы о захоронении отходов на полигонах и Директивы о комплексном контроле и предотвращении загрязнений (IPPC). Техническое руководство IPPC S5.02. Агентство по охране окружающей среды. Служба охраны окружающей среды и наследия Север-

## **ИТС 17-2016**

ной Ирландии» (Guidance for the Landfill Sector. Technical requirements of the Landfill Directive and Integrated Pollution Prevention and Control (IPPC). Technical Guidance Note IPPC S5.02. Environmental protection agency an Ghníomhaireacht um Chaomhnú Comhshaoil).

Настоящий справочник НДТ связан со следующими справочниками:

Информационно-технический справочник по наилучшим доступным технологиям ИТС 8-2015 «Обезвреживание отходов термическим способом (сжигание отходов)»;

Информационно-технический справочник наилучших доступных технологий ИТС 15-2016 «Утилизация и обезвреживание отходов (кроме обезвреживания термическим способом (сжигание отходов))».

### **5 Сбор данных**

Информация о технологических процессах, оборудовании, технических способах, методах и средствах, применяемых в сфере размещения отходов в Российской Федерации, собрана по литературным источникам и методом анкетирования:

- организаций, осуществляющих разработку технологий и оборудования для размещения отходов;

- организаций, осуществляющих деятельность по размещению отходов в Российской Федерации.

### **6 Взаимосвязь с другими справочниками НДТ**

Взаимосвязь настоящего справочника НДТ с другими справочниками НДТ, разработанными или разрабатываемыми в соответствии с распоряжением Правительства Российской Федерации от 31 октября 2014 г. № 2178-р, приведена в разделе «Область применения».

### **7 Информация об утверждении, опубликовании и введении в действие**

Настоящий справочник НДТ утвержден приказом Росстандарта от \_\_\_\_\_ № \_\_\_\_\_.

Настоящий справочник НДТ введен в действие с 1 июля 2017 г., официально опубликован в информационной системе общего пользования — на официальном сайте Федерального агентства по техническому регулированию и метрологии в сети Интернет ([www.gost.ru](http://www.gost.ru)).

**ИНФОРМАЦИОННО-ТЕХНИЧЕСКИЙ СПРАВОЧНИК ПО  
НАИЛУЧШИМ ДОСТУПНЫМ ТЕХНОЛОГИЯМ**

---

**РАЗМЕЩЕНИЕ ОТХОДОВ ПРОИЗВОДСТВА И ПОТРЕБЛЕНИЯ**

Disposal of production and consumption waste

---

Дата введения — 2017-07-01

### **Область применения**

Настоящий справочник НДТ содержит описание технологических процессов, методов, способов, оборудования и средств, применяемых при размещении отходов на объектах, предназначенных для:

- 1) хранения отходов добычи и обогащения природных ресурсов:
  - а) отвалы отходов добычи полезных ископаемых;
  - б) отвалы отходов обогащения полезных ископаемых;
  - в) хранилища, предназначенные для хранения отходов добычи и/или обогащения полезных ископаемых, кроме отвалов;
- 2) хранения отходов, образующихся в обрабатывающих и иных производствах:
  - а) отвалы отходов обрабатывающих производств;
  - б) отвалы отходов производства электроэнергии и пара;
  - в) хранилища, предназначенные для хранения отходов обрабатывающих производств, кроме отвалов;
  - г) хранилища, предназначенные для хранения отходов производства электроэнергии и пара, кроме отвалов;
- 3) захоронения отходов добывающих, обрабатывающих и иных производств:
  - а) полигоны приповерхностного захоронения производственных отходов;
  - б) системы подземного захоронения жидких и разжиженных отходов:
    - системы подземного захоронения жидких и разжиженных отходов при захоронении в пласт-коллектор;
    - системы подземного захоронения жидких и разжиженных отходов при захоронении в подземный резервуар;
  - в) системы подземного захоронения твердых и отвержденных отходов;
- 4) захоронения твердых коммунальных отходов:
  - а) объекты захоронения твердых коммунальных отходов.

В настоящем справочнике НДТ рассматриваются технические, технологические и организационные мероприятия, направленные на предотвращение и/или снижение загрязнения окружающей среды при:

- строительстве и обустройстве;
- эксплуатации;
- консервации и ликвидации объектов размещения отходов.

Настоящий справочник НДТ также распространяется на виды деятельности, связанные с хранением и захоронением отходов и влияющие на показатели технологий размещения. К таким видам деятельности относятся:

- отдельный сбор отходов;
- предварительная обработка отходов перед размещением, в том числе сортировка, измельчение, прессование, затаривание и т. д.

Эти виды деятельности учитываются при выборе технологических процессов, методов, способов, оборудования и средств, применяемых при эксплуатации объектов размещения отходов.

Виды деятельности, непосредственно не связанные с хранением и захоронением отходов, описываются в той мере, в которой они способствуют снижению негативного воздействия объектов размещения отходов на окружающую среду.

В сферу распространения настоящего справочника НДТ не входят технологии в области обращения с радиоактивными отходами и веществами, разрушающими озоновый слой.

### **Раздел 1. Общие сведения о размещении отходов производства и потребления**

В настоящем разделе представлены общие сведения о размещении отходов производства и потребления в Российской Федерации на объектах размещения отходов следующих видов:

#### **I. Объекты хранения отходов добычи и обогащения природных ресурсов:**

- отвалы отходов добычи полезных ископаемых;
- отвалы отходов обогащения полезных ископаемых;
- хранилища, предназначенные для хранения отходов добычи и/или обогащения полезных ископаемых, кроме отвалов.



II. Объекты хранения отходов, образующихся в обрабатывающих и иных производствах:

- отвалы отходов обрабатывающих производств;
- отвалы отходов производства электроэнергии и пара;
- хранилища, предназначенные для хранения отходов обрабатывающих производств, кроме отвалов;
- хранилища, предназначенные для хранения отходов производства электроэнергии и пара, кроме отвалов.

III. Объекты захоронения отходов добывающих, обрабатывающих и иных производств:

- полигоны приповерхностного захоронения производственных отходов;
- системы подземного захоронения жидких и разжиженных отходов:
  - системы подземного захоронения жидких и разжиженных отходов, при захоронении в пласт-коллектор;
  - системы подземного захоронения жидких и разжиженных отходов, при захоронении в подземный резервуар;
  - системы подземного захоронения твердых и отвержденных отходов.

IV. Объекты захоронения твердых коммунальных отходов:

- объекты захоронения твердых коммунальных отходов.

## **1.1 Общая характеристика размещения отходов производства и потребления в Российской Федерации**

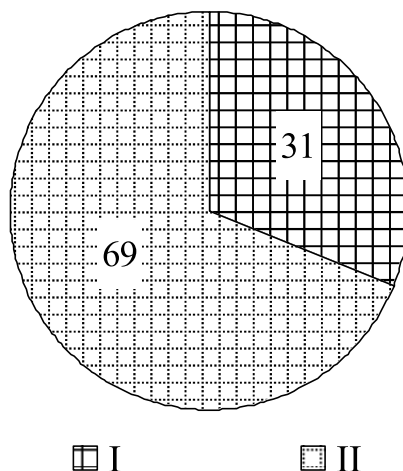
Общая характеристика размещения отходов производства и потребления в Российской Федерации составлена на основании данных Государственного реестра объектов размещения отходов (ГРОРО) ([22]) по состоянию на 10 июня 2016 г.

Согласно Федеральному закону от 24 июня 1998 г. № 89-ФЗ (ред. от 29 июня 2015 г.) ([5]), под размещением отходов понимается хранение и захоронение отходов. В свою очередь, под хранением отходов понимается складирование отходов в ОРО в целях их последующей утилизации, обезвреживания, захоронения; под захоронением отходов — изоляция отходов, не подлежащих дальнейшей утилизации, в специальных хранилищах в целях предотвращения попадания вредных веществ в окружающую среду.

Для характеристики размещения отходов в Российской Федерации использованы систематизированные сведения о 3,5 тыс. ОРО, включенных в ГРОРО, из них 69 %

## ИТС 17-2016

объектов предназначены для хранения отходов, 31 % — для захоронения (рисунок 1.1).



I — объекты размещения отходов, предназначенные для хранения отходов

II — объекты размещения отходов, предназначенные для захоронения отходов

Рисунок 1.1 — Распределение ОРО, включенных в ГРОРО

Распределение ОРО, включенных в ГРОРО, по федеральным округам представлено в таблице 1.1.

Таблица 1.1 — Распределение ОРО, включенных в ГРОРО, по федеральным округам единицы

№	Федеральный округ	Объекты хранения отходов	Объекты захоронения отходов	Объекты размещения отходов, всего
1	Центральный	108	233	341
2	Северо-Западный	158	153	311
3	Южный	31	61	92
4	Северо-Кавказский	16	21	37
5	Приволжский	282	263	545
6	Уральский	968	164	1132
7	Сибирский	592	177	769
8	Дальневосточный	390	79	469
	Всего по России	2545	1151	3696

Как видно из таблицы 1.1, количество специализированных объектов для хранения отходов преобладает в федеральных округах с высокой долей добывающих отраслей промышленности: Уральском, Сибирском и Дальневосточном.

Наибольшее количество объектов захоронения отходов располагается в федеральных округах с высокой плотностью населения и развитой обрабатывающей промышленностью: Приволжском и Центральном.

### **Размещение отходов добычи и обогащения природных ресурсов**

Наибольшее количество отходов в Российской Федерации образуется при добыче и обогащении полезных ископаемых. По данным Федеральной службы государственной статистики из 5060,2 млн т образованных в 2015 году отходов производства и потребления на сектор добычи полезных ископаемых приходилось 92 % (4653,0 млн т).

Отходы добычи и обогащения полезных ископаемых размещаются на объектах размещения отходов: 1) в отвалах отходов добычи полезных ископаемых; 2) в отвалах отходов обогащения полезных ископаемых; 3) в хранилищах, предназначенных для хранения отходов добычи и/или обогащения полезных ископаемых, кроме отвалов.

### **Размещение отходов добычи полезных ископаемых в отвалах**

Размещение отходов добычи полезных ископаемых осуществляется в 574 отвалах отходов добычи полезных ископаемых, включенных в ГРОРО и расположенных в 28 субъектах Российской Федерации.

Наибольшее количество отходов добычи полезных ископаемых размещается в отвалах на территории юга Западной Сибири, Восточной Сибири, Урала и Дальнего Востока. Это районы добычи угля, черных и цветных металлов. Из районов угледобычи по количеству отвалов выделяются Кузнецкий угольный бассейн (Кемеровская область), буроугольные бассейны Челябинской области, Забайкальского края, месторождения бурых и каменных углей Приморского края.

Все они разрабатываются преимущественно открытым способом.

Значительное количество отвалов отходов добычи полезных ископаемых располагаются в Свердловской области — отвалы отходов добычи железных, полиметаллических руд, бокситов, золота, в Якутии — отвалы отходов добычи золота, алмазов.

В европейской части России практически все отвалы отходов добычи полезных ископаемых сконцентрированы в районе апатит-нефелиновых (Мурманская область) и железорудных месторождений Кольского щита (Мурманская область, Карелия), Кур-

## **ИТС 17-2016**

ской магнитной аномалии (Белгородская, Курская область), Печерского угольного бассейна (Республика Коми).

### **Размещение отходов обогащения полезных ископаемых в отвалах**

Отходы обогащения полезных ископаемых, а именно отходов сухих и полусухих хвостов, сухой породы обогащения угля, отсева, размещаются на 21 отвале отходов обогащения полезных ископаемых, включенных в ГРОРО, и расположенных преимущественно на Урале и в Азиатской части Российской Федерации.

### **Размещение отходов добычи и/или обогащения полезных ископаемых в хранилищах**

Размещение отходов добычи и обогащения полезных ископаемых на территории Российской Федерации осуществляется на 1338 хранилищах, включенных в ГРОРО, и расположенных в 40 субъектах Российской Федерации.

Превалирующее число хранилищ, предназначенных для хранения отходов добычи и/или обогащения, занято отходами газо- и нефтедобывающей промышленности Западной Сибири. Более 40 % хранилищ, предназначенных для хранения отходов добычи и/или обогащения полезных ископаемых, территориально расположены в Западно-Сибирской низменности (в Тюменской, Томской областях, Ямало-Ненецком и Ханты-Мансийском автономных округах).

В хранилищах, предназначенных для хранения отходов добычи и/или обогащения, размещаются буровые шламы, отработанные буровые растворы, буровые сточные воды и другие нефтесодержащие отходы, образующиеся на объектах добычи и подготовки нефти и газа. Большинство подобных ОРО расположены в Тюменской, Томской, Иркутской областях, Ямало-Ненецком и Ханты-Мансийском автономных округах и в Республике Саха (Якутия). В европейской части России хранилища, предназначенные для отходов добычи и/или обогащения нефти и газа располагаются преимущественно в Поволжье (Республика Башкортостан, Республика Татарстан, Самарская область, Волгоградская область), на территории Европейского Севера (Республика Коми, Ненецкий автономный округ).

В хранилищах, предназначенных для хранения отходов добычи и/или обогащения полезных ископаемых на территории Республики Саха (Якутия), Красноярского, Забайкальского края, Иркутской, Магаданской области, Республики Бурятия и Архангельской области размещаются отходы добычи и обогащения алмазов, золота, серебра.

В европейской части России и на Урале в большей части хранилищ, предназначенных для хранения отходов добычи и/или обогащения, размещаются отходы металлургических производств, приуроченных к крупнейшим месторождениям черных и цветных металлов. Это в первую очередь территории месторождений Уральского рудного пояса (Свердловская, Челябинская, Оренбургская области, Республика Башкортостан), Курской магнитной аномалии (Белгородская, Курская области), Кольского щита (Мурманская область), Кавказа (Республика Карачаево-Черкессия).

В хранилищах, предназначенных для хранения отходов добычи и/или обогащения, размещаются также отходы добычи минерального сырья для химической промышленности и производства минеральных удобрений. Это отходы добычи калийных солей в Пермском крае и апатитов в Мурманской области.

### **Размещение отходов обрабатывающих и иных производств**

Отходы обрабатывающих и иных производств размещаются в объектах хранения отходов, составляющих около 18 % от общего количества ОРО, включенных в ГРОРО. Более чем на 9 % всех ОРО, включенных в ГРОРО, размещаются отходы, образующиеся при выработке тепловой и электрической энергии и пара.

Отходы обрабатывающих и иных производств размещаются: 1) в отвалах отходов обрабатывающих производств; 2) в отвалах отходов производства электроэнергии и пара; 3) в хранилищах, предназначенных для хранения отходов обрабатывающих производств, кроме отвалов; 4) в хранилищах, предназначенных для хранения отходов производства электроэнергии и пара, кроме отвалов.

### **Размещение отходов обрабатывающих производств в отвалах**

Отходы обрабатывающих производств, размещаемые в отвалах, представлены преимущественно шлаками черной и цветной металлургии, отходами химического производства.

Отвалы шлаков черной и цветной металлургии распределены в пределах основных металлургических баз России: Уральской — это объекты, расположенные на территории Свердловской, Челябинской областей; Сибирской — на территории Красноярского края, Кемеровской области, Центральной — на территории Тульской, Липецкой, Мурманской области.

Также в отвалах обрабатывающих производств размещаются отходы химических производств, в том числе отходы производства минеральных удобрений.

### **Размещение отходов обрабатывающих производств в хранилищах, кроме отвалов**

Отходы обрабатывающих производств размещаются в хранилищах, расположенных преимущественно в Приволжском федеральном округе на территории Самарской области, Пермского края, Саратовской области, республики Татарстан и Башкортостан; в Центральном федеральном округе — Тульской, Тамбовской, Воронежской, Ярославской областей; в Уральском федеральном округе — в Свердловской и Челябинской областях; в Северо-Западном федеральном округе. Также хранилища, предназначенные для хранения отходов обрабатывающих производств имеются в Сибирском и Дальневосточном федеральных округах, где они сконцентрированы в Иркутской, Кемеровской областях и в Красноярском крае.

### **Размещение отходов производства электроэнергии и пара в отвалах**

Отходы производства электроэнергии и пара, размещаемые в отвалах, представляют собой золы и шлаки преимущественно от сжигания каменных и бурых углей, образующиеся на предприятиях энергетического комплекса и на некоторых крупных промышленных комплексах, имеющих в своем составе собственные объекты генерации тепла и электроэнергии.

Отходы производства электроэнергии и пара размещаются в отвалах на территории 45 субъектов Российской Федерации. Наибольшее их количество размещается в Сибири и на Дальнем Востоке вблизи разрабатываемых угольных бассейнов, преимущественно в Кемеровской области, Красноярском крае, Иркутской области и Забайкальском крае.

### **Размещение отходов производства электроэнергии и пара в хранилищах, кроме отвалов**

Отходы производства электроэнергии и пара, размещаемые в хранилищах, образуются у предприятий энергетического комплекса и размещаются вблизи мощных ТЭЦ, расположенных в крупных городах.

Отходы производства электроэнергии и пара размещаются в хранилищах преимущественно в Приволжском, Центральном, Уральском федеральных округах. Менее всего их размещается в Дальневосточном, Южном, Северо-Кавказском федеральных округах.

### **Размещение отходов добывающих, обрабатывающих и иных производств в объектах захоронения отходов**

Отходы добывающих, обрабатывающих и иных производств размещаются: 1) на полигонах приповерхностного захоронения производственных отходов; 2) в системах подземного захоронения жидких и разжиженных отходов, в том числе в системах подземного захоронения жидких и разжиженных отходов, при захоронении в пласт-коллектор, и в системах подземного захоронения жидких и разжиженных отходов, при захоронении в подземный резервуар; 3) в системах подземного захоронения твердых и отвержденных отходов.

### **Размещение отходов добывающих, обрабатывающих и иных производств на полигонах приповерхностного захоронения**

Захоронение отходов добывающих, обрабатывающих и иных производств на территории Российской Федерации осуществляется на 151 полигоне приповерхностного захоронения, включенном в ГРОРО.

Отходы добывающих, обрабатывающих и иных производств размещаются на полигонах приповерхностного захоронения на территории 51 субъекта Российской Федерации. Наибольшее количество полигонов приповерхностного захоронения производственных отходов (отходов добывающих, обрабатывающих и иных производств) размещаются в Приволжском, Центральном, Сибирском федеральных округах. В Приволжском федеральном округе по количеству объектов приповерхностного захоронения производственных отходов выделяются Самарская область, Татарстан, Чувашия; в Центральном — Смоленская, Тульская, Белгородская области; в Сибирском — Красноярский край.

### **Размещение жидких и разжиженных отходов в системах подземного захоронения (при захоронении в пласт-коллектор или в подземный резервуар)**

Размещение жидких и разжиженных отходов в системах подземного захоронения осуществляется на 11 ОРО, включенных в ГРОРО.

Отходы, размещаемые в недрах посредством использования систем подземного захоронения жидких и разжиженных отходов, включенных в ГРОРО, образуются в основном в нефтегазодобывающей и химической промышленности, и располагаются на территории Сахалинской, Тверской, Волгоградской и Иркутской областей.

**Размещение твердых и отвержденных отходов в системах подземного захоронения**

Анализ сведений об ОРО, включенных в ГРОРО по состоянию на 10 июня 2016 г., не позволил выявить системы подземного захоронения твердых и отвержденных отходов, включенные в ГРОРО.

**Размещение ТКО в объектах захоронения**

Размещение ТКО(ТКО) в Российской Федерации осуществляется на 989 ОРО, включенных в ГРОРО, и расположенных на территории всех субъектов Российской Федерации, за исключением городов федерального значения (Москвы, Санкт-Петербурга и Севастополя), а также Республики Ингушетия и Республики Тыва.

Территориальное распределение объектов захоронения ТКО, включенных в ГРОРО, представлено в таблице 1.2.

Таблица 1.2 — Количество объектов захоронения ТКО по федеральным округам

№	Федеральный округ	Объекты захоронения твердых коммунальных отходов
1	Центральный	206
2	Северо-Западный	136
3	Южный	51
4	Северо-Кавказский	18
5	Приволжский	225
6	Уральский	141
7	Сибирский	151
8	Дальневосточный	61
	Всего по России	989

Как видно из таблицы 1.2, объекты захоронения ТКО, включенные в ГРОРО, расположены в основном в Приволжском и Центральном федеральных округах, где сконцентрировано свыше 45 % населения Российской Федерации. Наименьшее количество объектов захоронения ТКО расположено в федеральных округах с наименьшей численностью населения (Крымский, Северо-Кавказский федеральные округа), а также в федеральных округах с низкой долей городского населения (Южный федеральный округ).



## **1.2 Экологические аспекты размещения отходов производства и потребления**

Размещение отходов осуществляется на объектах, которые являются природоохранными сооружениями, обеспечивающими снижение или предотвращение воздействия размещенных отходов на окружающую среду.

Под экологическими аспектами размещения отходов, в соответствии с определением, данным ГОСТ Р ИСО 14001—2016 Системы экологического менеджмента ([23]), следует понимать элементы деятельности по размещению отходов и ее результата, которые могут взаимодействовать с окружающей средой.

К основным экологическим аспектам при размещении отходов производства и потребления могут относиться:

- изъятие земельных ресурсов или участков недр под строительство ОРО;
- обращение с веществами, опасными для окружающей среды;
- поступление загрязняющих веществ в геологическую среду: подземные водные объекты, горные породы, почвы;
- поступление загрязняющих веществ в поверхностные водные объекты и на близлежащие территории;
- выбросы загрязняющих веществ в атмосферный воздух;
- опосредованное воздействие на растительный и животный мир;
- пожароопасность (для отходов, обладающих пожароопасными свойствами, или выделяющими пожароопасные вещества при хранении);
- биологическое загрязнение ОС (при размещении ТКО).

В постэксплуатационный период ОРО к основным экологическим аспектам могут относиться:

- сохранение воздействия на компоненты ОС;
- ограниченное землепользование участка, ранее используемого для размещения отходов.

## **1.3 Основные способы решения проблем взаимодействия объектов размещения отходов и окружающей среды**

Среди экологических аспектов при размещении отходов могут быть выделены значимые экологические аспекты, оказывающие значительное воздействие на окружающую среду.

## ИТС 17-2016

ющую среду, которыми можно управлять. К значимым экологическим аспектам, которыми можно управлять могут быть отнесены:

- поступление загрязняющих веществ в подземные и поверхностные водные объекты, горные породы, почвы;
- выбросы загрязняющих веществ в атмосферный воздух;
- обращение с веществами, опасными для окружающей среды;
- изъятие земельных ресурсов или участков недр под строительство ОРО;
- пожароопасность (для отходов, обладающих пожароопасными свойствами, или выделяющими пожароопасные вещества при хранении);
- биологическое загрязнение ОС (при размещении ТКО).

Экологически безопасное размещение отходов, учитывающее управление значимыми экологическими аспектами, обеспечивается комплексом систем обустройства ОРО, способов эксплуатации и закрытия ОРО.

Меры, направленные на предотвращение поступления загрязняющих веществ в подземные и поверхностные водные объекты, недр, почвы применяются на всех этапах жизненного цикла ОРО: обустройстве при проектировании и строительстве, эксплуатации, закрытии.

Системы обустройства, препятствующие загрязнению подземных и поверхностных водных объектов, недр и почв, включают:

- противодиффузионный экран природного происхождения (естественная защита);
- противодиффузионные устройства (противодиффузионные экраны, противодиффузионные завесы и др.) для предотвращения миграции загрязняющих веществ из ОРО с фильтрационными водами;
- дренажные системы, предназначенные как для организованного отвода фильтрационных вод из массива размещаемых отходов, так и для отвода поверхностного и подземного стока с прилегающей к ОРО территории с целью предупреждения его загрязнения;
- обвалование ОРО для предотвращения поступления загрязняющих веществ с фильтрационными и ливневыми водами на территорию, прилегающую к ОРО;
- плотины и дамбы для ОРО, представляющих собой гидротехнические сооружения, для предотвращения разлива отходов и загрязнения ОС.

На этапе эксплуатации ОРО с целью предотвращения попадания загрязняющих веществ в подземные и поверхностные водные объекты, горные породы и почвы осуществляются мероприятия:

- использование временных укрывных материалов, навесов для снижения количества атмосферных осадков поступающих в ОРО;
- послойное уплотнение размещаемых отходов, для снижения фильтрационных свойств отходов и уменьшения объемов фильтрационных вод;
- обращение с фильтрационными водами, заключающееся в их отводе с помощью дренажных систем, сборе, очистке с последующим сбросом или использованием;
- использование сезоннодействующих-охлаждающих устройств для сокращения времени промерзания отходов, захораниваемых в искусственных полостях в многолетнемерзлых породах.

Меры, направленные на предотвращение поступления загрязняющих веществ в подземные и поверхностные водные объекты, горные породы, почвы на этапе закрытия ОРО заключаются в:

- изоляции отходов для предотвращения попадания в ОРО поверхностных и подземных вод из ОС и образования фильтрационных вод;
- консервации скважин, используемых при эксплуатации ОРО для закачки отходов или заполнения подземных искусственных полостей, в том числе подземных резервуаров, создаваемых в многолетнемерзлых породах, для предупреждения вертикальных перетоков, закачанных отходов в вышележащие водоносные горизонты.

На этапе эксплуатации ОРО и после его закрытия применяются следующие меры, направленные на предотвращение и минимизацию выбросов загрязняющих веществ в атмосферный воздух на этапе эксплуатации ОРО и после его закрытия применяются следующие способы обращения с выбросами в атмосферу:

- подготовка отходов к размещению, направленная на стабилизацию свойств отходов;
- сбор газа, образующегося в теле ОРО, и его рассеивание в атмосфере;
- сбор газа, образующегося в теле ОРО, и его сжигание (с использованием открытых/закрытых факельных систем или специализированных установок термического обезвреживания);
- сбор газа, образующегося в теле ОРО, и его использование (на энергетической установке);
- применение методов пылеподавления;

## ИТС 17-2016

- применение других мер против пыления и испарения с поверхности размещенных отходов загрязняющих веществ.

Меры, направленные на безопасное размещение отходов, содержащих вещества опасные для окружающей среды, включают:

- сооружение систем обустройства ОРО, обеспечивающих изоляцию отходов и препятствующих загрязнению ОС (см. выше);
- подготовку отходов к размещению.

Способы подготовки отходов к размещению определяются их составом, классом опасности, наличием опасных свойств, агрегатным состоянием и физической формой. В зависимости от указанных параметров могут применяться следующие способы подготовки отходов:

- сортировка отходов, содержащих полезные компоненты, обеспечивает ресурсосбережение и снижение количества размещаемых отходов;
- предварительное обезвреживание/химическая обработка отходов, обеспечивающая минимизацию негативного воздействия при эксплуатации ОРО;
- обезвоживание отходов для минимизации образования фильтратных вод;
- отстаивание и фильтрация жидких отходов перед их глубинной закачкой для их совместимости с водами и породами пласта-коллектора, предотвращения кольматации призабойной зоны и сохранения приемистости пласта;
- измельчение, разжижение, реагентная обработка для придания отходам необходимых реологических свойств отходов с целью захоронения полученной пульпы в пласте-коллекторе или искусственной полости, в том числе подземных резервуарах в многолетнемерзлых породах;
- брикетирование, комкование отходов, обеспечивающее снижение негативного воздействия отходов на ОС;
- затаривание отходов, обеспечивающее минимизацию миграции загрязняющих веществ в ОС.

Меры, направленные на снижение площадей земельных ресурсов и участков недр, изымаемых под размещение отходов:

- использование для строительства ОРО нарушенных земель, обеспечивающее повторное использование нарушенных земель и сохранение земельных ресурсов пригодных для других целей;
- применение высотной схемы складирования, увеличение коэффициента уплотнения при размещении отходов, позволяющей увеличивать вместимость объекта;

- извлечение из отходов вторичных ресурсов, подлежащих повторному и энергетическому использованию, что способствует снижению объема размещаемых отходов, увеличению срока эксплуатации ОРО и тем самым сохранению земельных ресурсов.

Меры, направленные на безопасное размещение отходов, обладающих пожароопасными свойствами или выделяющими пожароопасные вещества при хранении:

- предварительная утилизация или обезвреживание отходов, содержащих в повышенном количестве горючие компоненты (нефтесодержащие и др.);
- поддержание отходов в увлажненном состоянии для снижения вероятности самовозгорания;
- ограничение контакта отходов с факторами, провоцирующими возгорание;
- обеспечение на ОРО запаса воды, песка для тушения пожара;
- обеспечение использования инертных изолирующих материалов для пересыпки слоев отходов, размещаемых в ОРО.

Меры, направленные на предотвращение биологического загрязнения ОС при размещении ТКО:

- извлечение при сортировке отходов органической фракции, например, для ее компостирования, и для снижения или предотвращения биологического загрязнения ОС;
- промежуточная изоляция отходов для ограничения распространения биологического загрязнения птицами, насекомыми, грызунами;
- дезинфекция колес транспортных средств на выезде с ОРО для предотвращения биологического загрязнения прилегающих территорий.

С целью контроля управления экологическими аспектами при размещении отходов и для своевременного принятия предупреждающих и корректирующих действий по устранению несоответствий в обустройстве, эксплуатации, закрытии ОРО проводятся мероприятия:

- производственный экологический контроль для оценки сохранности систем обустройства ОРО и правильности выполнения технологии размещения отходов с учетом их состава, класса опасности и наличия опасных свойств;
- мониторинг состояния и загрязнения ОС на территориях ОРО и в пределах их воздействия на ОС. Мониторинг в соответствии с приказом Минприроды России от 4 марта 2016 г. № 66 осуществляется в целях предотвращения, уменьшения и ликвидации негативных изменений качества ОС ([24]).

Технологии, методы, способы, применяемые на этапах обустройства, эксплуатации и закрытия ОРО в Российской Федерации, подробно рассмотрены в разделе 2.

## **Раздел 2. Описание технологий, используемых при размещении отходов в Российской Федерации**

В настоящем разделе описаны технологии размещения отходов производства и потребления, используемые в настоящее время в Российской Федерации.

Настоящий раздел подготовлен на основе информации, полученной в результате обработки сведений из открытых информационных источников, сведений, полученных при консультации с экспертами и сведений, предоставленных в результате анкетирования организациями, разрабатывающими технологии и оборудование для размещения отходов, и организациями, осуществляющими деятельность по размещению отходов в Российской Федерации.

### **2.1 Краткое описание технологического процесса размещения отходов**

В настоящем справочнике НДТ размещение (хранение и захоронение) отходов рассматривается в соответствии с основными жизненными циклами ОРО:

- обустройство ОРО на этапе его проектирования и строительства;
- эксплуатация ОРО, включающая технологические операции: транспортировка отходов; подготовка отходов к размещению; размещение отходов; обращение с фильтрационными, дренажными, талыми, дождевыми водами; обращение с выбросами в атмосферу;
- закрытие/консервация ОРО или его ликвидация.

Общая схема жизненного цикла ОРО представлена на рисунке 2.1.

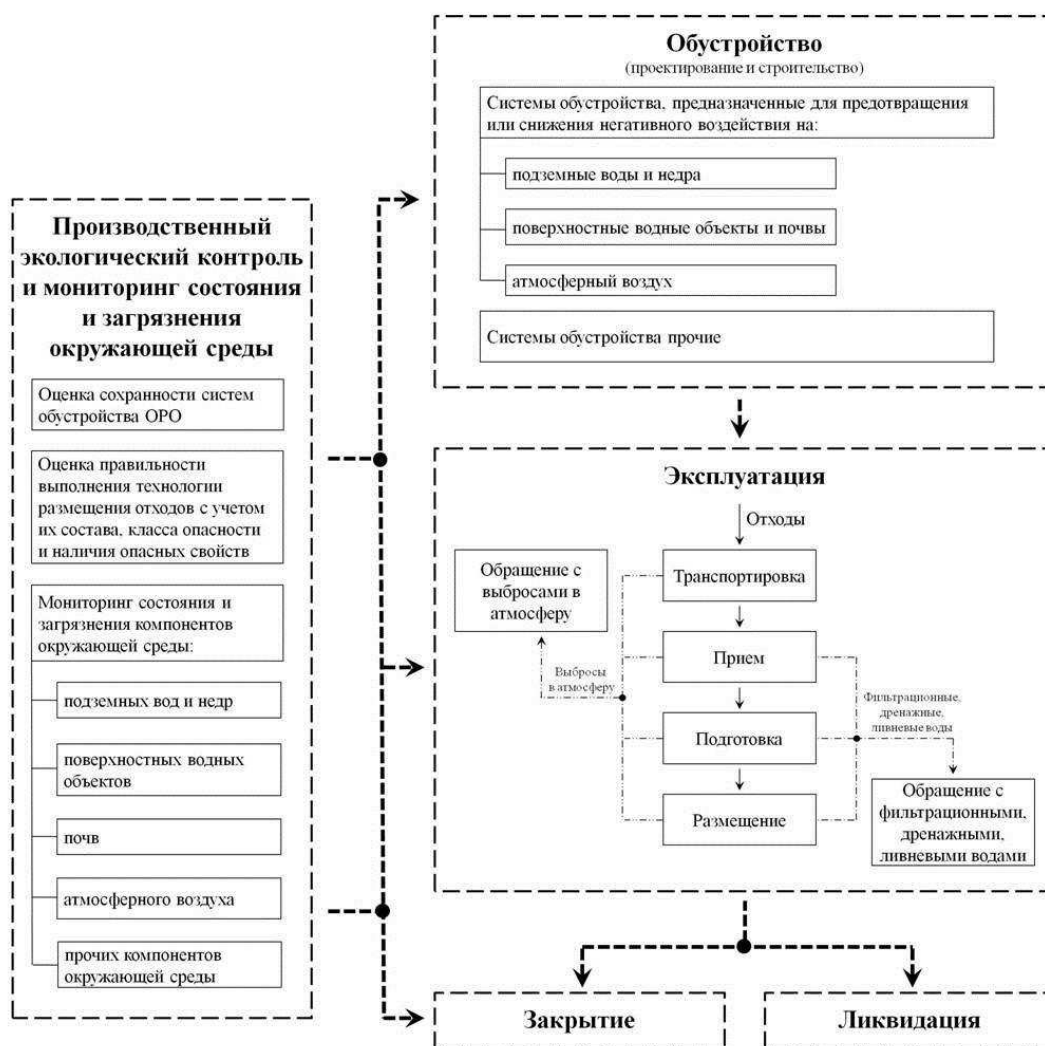


Рисунок 2.1 — Общая схема жизненного цикла ОРО

## 2.2 Технологии, применяемые при размещении отходов

Основные технологии обустройства, эксплуатации и закрытия, применяемые на различных видах ОРО в Российской Федерации, представлены в таблице 2.1.

Таблица 2.1 — Основные технологии обустройства, эксплуатации, закрытия ОРО, применяемые в Российской Федерации

Виды ОРО	Основные технологии, применяемые при обустройстве, эксплуатации и закрытии ОРО						
	Обустройство (проектирование и строительство)	Эксплуатация					Закрытие (рекультивация, консервация, ликвидация)
		Транспортировка отходов	Подготовка отходов к размещению	Размещение	Обращение с фильтрационными, дренажными, ливневыми водами	Обращение с выбросами в атмосферу	
<b>I. Объекты хранения отходов добычи и обогащения природных ресурсов</b>							
- отвалы отходов добычи полезных ископаемых	ПФЭ	ТА	Раз	РН	Отв	н/д	н/д
	ДС	ТГ	Сг	РГ			
	О	ТК					
- отвалы отходов обогащения полезных ископаемых	ПФЭ	ТА	Раз	РН	н/д	н/д	н/д
	ДС	ТГ	Сг	РГ			
	О	ТК	Обв				
- хранилища, предназначенные для хранения отходов добычи и/или обогащения полезных ископаемых, кроме отвалов	ПФЭ	ТА	Обр	РГ	Отв	н/д	ПИ
	ПФЗ	ТГ	Раз	РН	Исп		БК
	ДС	ТК	Сг		Оч		
	Д						
<b>II. Объекты хранения отходов, образующихся в обрабатывающих и иных производствах</b>							



Виды ОРО	Основные технологии, применяемые при обустройстве, эксплуатации и закрытии ОРО						
	Обустройство (проектирование и строительство)	Эксплуатация					Закрытие (рекультивация, консервация, ликвидация)
		Транспортировка отходов	Подготовка отходов к размещению	Размещение	Обращение с фильтрационными, дренажными, ливневыми водами	Обращение с выбросами в атмосферу	
- отвалы отходов обрабатывающих производств	ПФЭ О ДС	ТА ТГ ТК	Раз Сг	РН РГ	Исп Оч	н/д	н/д
- отвалы отходов производства электроэнергии и пара	ПФЭ ДС О	ТА ТГ ТК	Раз Сг	РН ГН	н/д	н/д	н/д
- хранилища, предназначенные для хранения отходов обрабатывающих производств, кроме отвалов	ПФЭ ПФЗ ДС Д	ТА ТГ	Отс Российской Федерации Раз Сг	РГ РН	Отв Рц Исп Оч	н/д	н/д

Виды ОРО	Основные технологии, применяемые при обустройстве, эксплуатации и закрытии ОРО						
	Обустройство (проектирование и строительство)	Эксплуатация					Закрытие (рекультивация, консервация, ликвидация)
		Транспортировка отходов	Подготовка отходов к размещению	Размещение	Обращение с фильтрационными, дренажными, ливневыми водами	Обращение с выбросами в атмосферу	
- хранилища, предназначенные для хранения отходов производства электроэнергии и пара, кроме отходов	ПФЭ ПФЗ ДС Д	ТГ	Отс Раз Раз Сг	РГ	Отв Исп	н/д	н/д
III. Объекты захоронения отходов добывающих, обрабатывающих и иных производств							
- полигоны приповерхностного захоронения производственных отходов	ЖБ ПФЭ ПФЗ ДС О	ТА ТР	Зат Обв Обр	РН РТар	Отв Рц Исп Оч	Пред	КЖБ ПИ БК
- системы подземного захоронения жидких и разжиженных отходов							

Виды ОРО	Основные технологии, применяемые при обустройстве, эксплуатации и закрытии ОРО						
	Обустройство (проектирование и строительство)	Эксплуатация					Закрытие (рекультивация, консервация, ликвидация)
		Транспортировка отходов	Подготовка отходов к размещению	Размещение	Обращение с фильтрационными, дренажными, ливневыми водами	Обращение с выбросами в атмосферу	
- системы подземного захоронения жидких и разжиженных отходов, при захоронении в пласт-коллектор	НС СПС	ТА ТГ	Изм Отс РО УС Ф Раз	НПл	н/д	н/д	КНС ЛПС
- системы подземного захоронения жидких и разжиженных отходов, при захоронении в подземный резервуар	СПР	ТА ТГ	Раз	ЗГ НПол	Отв	н/д	ПИ БК

Виды ОРО	Основные технологии, применяемые при обустройстве, эксплуатации и закрытии ОРО						
	Обустройство (проектирование и строительство)	Эксплуатация					Закрытие (рекультивация, консервация, ликвидация)
		Транспортировка отходов	Подготовка отходов к размещению	Размещение	Обращение с фильтрационными, дренажными, ливневыми водами	Обращение с выбросами в атмосферу	
- системы подземного захоронения твердых и отвержденных отходов	Г	ТГ ТК ТР ТА	Обр Обв От Пр Зат Раз	ЗГ ЗС	н/д	Пред	н/д
IV. Объекты захоронения твердых коммунальных отходов							

Виды ОРО	Основные технологии, применяемые при обустройстве, эксплуатации и закрытии ОРО						
	Обустройство (проектирование и строительство)	Эксплуатация					Закрытие (рекультивация, консервация, ликвидация)
		Транспортировка отходов	Подготовка отходов к размещению	Размещение	Обращение с фильтрационными, дренажными, ливневыми водами	Обращение с выбросами в атмосферу	
- объекты захоронения твердых коммунальных отходов	ПФЭ ДС О СОБ ССБ	ТА	РСБ СР СА Изм Пр Бр ТО БО	РН РБр	Отв Рц Исп Оч	Отв Рас Исп	ПИ БК
<p>Обустройство</p> <p>Г — герметизация контактной зоны с подземными водами, Д — дамбы, ДС — дренажные системы, ЖБ — железобетонные бункеры, НС — нагнетательные скважины, О — обваловка, ПФЗ — противофильтрационная завеса, СПР — скважинный подземный резервуар; ПФЭ — противофильтрационный экран, СОБ — системы отвода биогаза, ССБ — система сбора биогаза, СПС — специальная поглощающая скважина.</p> <p>Эксплуатация</p>							

Виды ОРО	Основные технологии, применяемые при обустройстве, эксплуатации и закрытии ОРО						
	Обустройство (проектирование и строительство)	Эксплуатация					Закрытие (рекультивация, консервация, ликвидация)
		Транспортировка отходов	Подготовка отходов к размещению	Размещение	Обращение с фильтрационными, дренажными, ливневыми водами	Обращение с выбросами в атмосферу	
<p>Транспортировка: ТА — транспорт автомобильный, ТГ — транспорт гидравлический, ТК — транспорт конвейерный, ТР — транспорт рельсовый.</p> <p>Подготовка отходов к размещению: БО — биологическая обработка, Бр — брикетирование, Зат — затаривание, Изм — измельчение, Обв — обезвоживание, Обр — обезвреживание, От — отверждение, Отс — отстаивание, Пр — прессование, Раз — разжижение, РО — реагентная обработка, РСб — отдельный сбор, Российской Федерации — разделение на фракции; СА — сортировка автоматическая, Сг — сгущение, СР — сортировка ручная, ТО — термическая обработка, УС — усреднение состава, Ф — фильтрация.</p> <p>Размещение: ЗГ — размещение закладкой гидравлической, ЗС — размещение закладкой сухой, НПл — размещение нагнетанием в пласт-коллектор, НПол — размещение нагнетанием в полость, РБр — размещение в брикетах, РГ — размещение гидронамывом, РН — размещение навалом (насыпью), РТар — размещение в таре.</p> <p>Обращение с фильтрационными, дренажными, ливневыми водами: Исп — использование, Отв — отвод, Оч — очистка, Рц — рециркуляция.</p> <p>Обращение с выбросами в атмосферу: Исп — использование, Отв — отвод, Пред — предотвращение, Рас — рассеивание.</p> <p>Закрытие</p>							

Виды ОРО	Основные технологии, применяемые при обустройстве, эксплуатации и закрытии ОРО						
	Обустройство (проектирование и строительство)	Эксплуатация					Закрытие (рекультивация, консервация, ликвидация)
		Транспортировка отходов	Подготовка отходов к размещению	Размещение	Обращение с фильтрационными, дренажными, ливневыми водами	Обращение с выбросами в атмосферу	
КНС — консервация нагнетательных скважин, КЖБ — консервация железобетонных бункеров, ПИ — покрытие изоляционное, БК — биологический этап консервации, ЛПС — ликвидация поглощающей скважины. н/д — недостаточно данных.							

## **2.2.1 Технологии, применяемые для обустройства объектов размещения отходов**

### **Противофильтрационные устройства**

Противофильтрационные устройства ОРО предназначены для предотвращения негативного воздействия размещаемых отходов на подземные воды и недра, путем предотвращения прямого контакта отходов и подземных вод и исключения фильтрации жидкой фазы из ОРО вместе с растворенными в ней токсичными веществами.

Противофильтрационные устройства выполняются из материалов, инертных и устойчивых к:

- воздействию веществ, входящих в состав отходов;
- физическим воздействиям (перепадам влажности и температуры);
- механическим воздействиям (деформациям) ([25]).

Противофильтрационные устройства проектируются и сооружаются с учетом всего срока эксплуатации и постэксплуатационного обслуживания ОРО.

Различают два основных типа противофильтрационных устройств: противофильтрационные экраны и противофильтрационные завесы. В качестве дополнительных противофильтрационных устройств, имеющих ограниченное применение, выделяются железобетонные бункеры и герметизация контактной зоны с подземными водами.

### **Противофильтрационные экраны**

Типы противофильтрационных экранов (ПФЭ):

- противофильтрационные экраны из природных материалов;
- противофильтрационные экраны из искусственных материалов;
- комплексные противофильтрационные экраны из природных и искусственных материалов.

*ПФЭ из природных материалов* могут быть естественными, когда в основании участка, используемого под обустройство ОРО, залегают глинистые грунты с коэффициентом фильтрации, предусмотренным нормативными документами, и искусственными, сооружаемыми из глинистых грунтов.

*Естественный ПФЭ*, обеспечивающий нормативный коэффициент фильтрации, не требует специальных мероприятий, оборудования и средств для реализации. Поэтому основными достоинствами естественного ПФЭ являются ресурсо- и энергосбережение, снижение капитальных затрат на строительство ОРО.



Основным ограничением использования естественных ПФЭ, соответствующих нормативным требованиям, является их весьма ограниченное распространение.

*ПФЭ, сооружаемые из глинистых грунтов, имеют низкую стоимость. Для устройства ПФЭ из природных материалов необходимо наличие вблизи обустраиваемого участка глинистых грунтов.*

Сооружение ПФЭ из природных материалов включает укладку глинистого грунта слоями и его послойного уплотнения с использованием специализированной техники (рисунок 2.2). Степень необходимого уплотнения определяется на основании предварительно проведенных лабораторных исследований.



Рисунок 2.2 — Уплотнение глиняного экрана ([26])

Для уплотнения глинистых грунтов применяются:

- Укатка. Грунты уплотняют укаткой катками на пневмоколесном ходу и кулачковыми катками, а также транспортными и землеройно-транспортными машинами. Катками с гладкими вальцами укатывают грунты, главным образом на завершающей стадии уплотнения верхнего слоя. Катками на пневмоколесном ходу могут быть уплотнены все виды грунтов. Кулачковые катки применяют для уплотнения глинистых грунтов с примесью щебня и гравия, а также комковатых грунтов. Кулачковые катки не используются для уплотнения сланцевых глин и сильно увлажненных глинистых грунтов.

- Трамбование. Трамбующие машины обеспечивают эффективное уплотнение, в том числе с включениями крупнообломочных грунтов, а также сухих комковатых глин. При трамбовании уклон поверхности уплотняемого слоя грунта не должен превышать в поперечном направлении 9 % и в продольном 18 %.

Глинистые грунты малочувствительны к механическим воздействиям, но крайне чувствительны к колебаниям влажности. При низкой влажности в них формируются трещины усыхания ([25]). Нарушение сплошности глинистого экрана возможно также в результате неотектонических движений ([27]).

Проницаемость ПФЭ из глинистых материалов на практике не достигает нуля. Проницаемость ПФЭ из глинистых материалов снижают путем уменьшения на него гидравлической нагрузки. Для этого соблюдаются два основных принципа: коэффициент проницаемости должен быть как можно более низким, гидравлическая нагрузка на экран должна быть минимальной для уменьшения давления.

Для снижения проницаемости ПФЭ из глинистых материалов сооружают двухслойные экраны, где между двумя слоями глины устраивается дренажный слой из песка, а поступившая в дренажный слой вода отводится с помощью дренажной системы. Снижение проницаемости происходит за счет снижения напора жидкости действующей на нижний слой, равного высоте жидкости в дренажном слое ([14]).

К основным недостаткам ПФЭ из глинистых грунтов относятся:

- образование трещин усыхания при низкой влажности;
- постепенное увеличение коэффициента фильтрации вследствие ухудшения коэффициента уплотнения от воздействия сезонных и суточных циклов замораживания-оттаивания;
- подверженность размыванию при высокой влажности;
- неустойчивость к неотектоническим движениям земной коры;
- химическая деградация под воздействием агрессивных фильтрационных вод;
- меньший объем складирования отходов, в сравнении с ПФЭ из искусственных материалов, в связи с большой толщиной ПФЭ (до 1 м и более) (рисунок 2.3).



Рис. 2.3 — Устройство ПФЭ из глинистых материалов (а) и из бентонитовых матов (б) ([28])

В качестве разновидности грунтового ПФЭ используется грунтобитумный ПФЭ. Он используется обычно как основание для других типов экранов и представляет собой минеральный естественный грунт, обработанный на глубину 10–15 см жидким битумом или нефтью с добавлением цемента и уплотненный гладкими катками. В случае супесчаных или суглинистых грунтов перед пропиткой нефти или битума вносятся активные добавки — цемент или известь. Перед внесением добавок грунт протравливается гербицидами на глубину до 20 см ([29]).

*ПФЭ из искусственных материалов* различают следующих видов:

- ПФЭ из бетонных материалов;
- ПФЭ из асфальтовых материалов;
- ПФЭ из геосинтетических материалов (полимерных геомембран, бентонитовых матов).

*ПФЭ из бетонных материалов* бывают железобетонные, бетоноплочные, полимербетонные.

ПФЭ из материалов на основе бетона имеют сравнительно высокий коэффициент фильтрации и слабую трещиностойкость.

В связи с фильтрационными и прочностными особенностями бетонных и железобетонных ПФЭ толщина монолитных или сборных железобетонных плит принимается на практике не менее 10–15 см.

Снижение коэффициента фильтрации до нормативных значений достигают путем торкретирования или силикатизации, что является дорогостоящим процессом.

Бетонные ПФЭ применяются редко и используются в основном в небольших емкостных сооружениях.

*ПФЭ из асфальтовых материалов* бывают асфальтобетонные, асфальтополимербетонные.

Противофильтрационные устройства из асфальтовых материалов имеют низкую водопроницаемость, стойки старению и сохраняют сплошность при неравномерных осадках.

Применение ПФЭ из асфальтовых материалов целесообразно: при отсутствии на месте строительства глинистых грунтов, пригодных для сооружения ПФЭ; при неблагоприятных для укладки глинистых экранов климатических условиях; в сейсмических районах; в местностях с морским умеренно-континентальным климатом.

ПФЭ выполняемые из гидротехнического мелкозернистого асфальтобетона, укладываются обычно по слою грунта, пропитанного битумом, толщиной 4–6 см, после чего поверхность асфальтобетона покрывается слоем жидкого битума с последующей

## ИТС 17-2016

посыпкой слоем песка толщиной 0,5–1 см. На откосах при необходимости устраивается дополнительное крепление.

ПФЭ из асфальтополимербетонных материалов конструктивно схожи с асфальтобетонными ПФЭ. ПФЭ из асфальтополимербетонов выполняются на модифицированном вяжущем, состоящем из битума с добавлением каучука или других полимеров в количестве 10 % — 20 % от массы битума. Это придает асфальтополимербетону повышенную морозостойкость и эластичность, снижает его водопроницаемость.

ПФЭ из асфальтовых материалов имеют следующие недостатки:

- нестойки к воздействию концентрированных кислот, особенно при температуре выше 40 °С;
- в щелочной среде, особенно при волновом воздействии или воздействии турбулентного потока, возможно эмульгирование битума;
- в тонком слое нефтяные битумы быстро стареют, особенно при воздействии ультрафиолетовых лучей и повышенной температуры;
- хрупки на морозе.

*ПФЭ из геосинтетических материалов (полимерных геомембран, бентонитовых матов)* практически полностью исключают фильтрацию жидкой фазы из ОРО.

Геосинтетические материалы делятся на 4 класса, каждый из которых может быть использован при строительстве ПФЭ:

- геотекстили;
- георешетки и геосетки;
- геомембраны;
- геокомпозиты.

Устройство ПФЭ из геосинтетических материалов на основе полиэтилена — HDPE, LDPE и др., за исключением бентонитовых матов, выполняется обычно при положительной температуре воздуха. Устройство ПФЭ из геосинтетических материалов на основе бентонита может производиться как при положительной, так и при отрицательной температуре воздуха.

Типовые операции технологического процесса по устройству ПФЭ из геосинтетических материалов — полимерных геомембран:

- устройство дренажного слоя;
- устройство подстилающего слоя;
- укладка слоя из геосинтетических листов;
- соединение геосинтетических листов;
- устройство защитного слоя;

- укладка защитных прокладок между смежными слоями;
- контроль качества геосинтетических листов, сварных швов;
- контроль качества ПФЭ геофизическими методами;
- проведение гидравлических испытаний ПФЭ.

Типовые операции технологического процесса по устройству ПФЭ из геосинтетических материалов — бентонитовых матов:

- устройство дренажного слоя;
- устройство подстилающего слоя;
- укладка слоя из бентонитовых матов;
- визуальный контроль качества: сплошность покрытия, достаточность нахлестов;
- устройство пригрузочного слоя.

На рисунке 2.4 представлена конструкция ПФЭ с из бентонитовых матов.

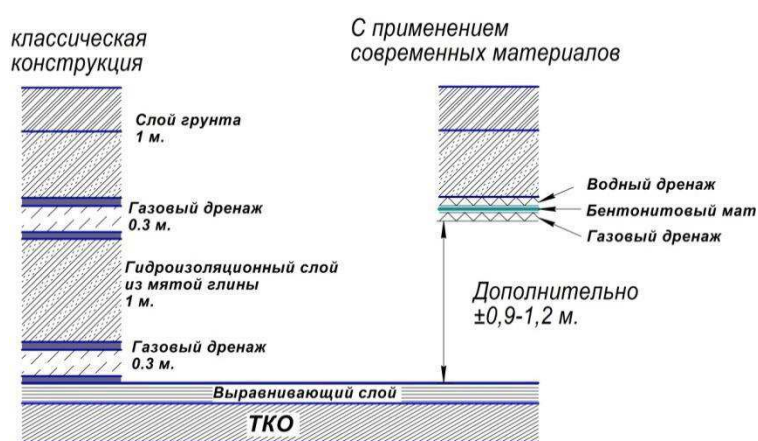


Рисунок 2.4 — Конструкция ПФЭ с использованием бентонитового мата ([28])

Подстилающий и защитный слои выполняются из грунта. Поверхность подстилающего слоя очищается от мусора, корней и острых камней, органики или другого материала, который может повредить геосинтетические материалы. При устройстве подстилающего слоя, в случае применения ПФЭ из полимерной геомембраны, исключается образование трещин, появление признаков набухания или вспучивания грунта. Защитный слой обрабатывается гербицидами для исключения прорастания в нем растительности, способной повредить слой из геосинтетических материалов (рисунок 2.5).



Рисунок 2.5 — Устройство ПФЭ из полимерной геомембраны на ОРО в Московской области ([26])

В случае применения ПФЭ из бентонитовых матов обработка гербицидами не требуется, так как материал стоек к прорастанию корней.

По конструкции ПФЭ из геосинтетических материалов (полимерных геомембран, бентонитовых матов) могут быть однослойные и двухслойные. Однослойный ПФЭ из полимерных геомембран состоит из пленочного элемента, укладываемого на подстилающий и защитный слои, двухслойный экран состоит из двух пленочных элементов, разделенных дренажным слоем из песка, подстилающего и защитного слоев.

ПФЭ из геосинтетических материалов (полимерных геомембран, бентонитовых матов) целесообразно применять: при отсутствии достаточного количества грунтов, пригодных для строительства экрана; при наличии неблагоприятных погодных условий, затрудняющих укладку грунтового экрана; в сейсмических районах, где другие виды противофильтрационных устройств могут быть ненадежными.

Геосинтетические материалы, применяемые при строительстве ПФЭ, обладают высокими прочностными характеристиками, устойчивы к гниению и воздействию любых химических веществ и микроорганизмов, характерных для грунтов, подземных и фильтрационных вод. Геосинтетические материалы легко монтируются и долговечны (100–150 лет).

ПФЭ из геосинтетических материалов применяются при строительстве ОРО в различных регионах Российской Федерации.

*Комплексные ПФЭ* сооружают одновременно с использованием природных и искусственных материалов. В качестве природных материалов используются глинистые грунты, в качестве искусственных — геосинтетические материалы.

Комплексный ПФЭ состоит из двух или трех противofильтрационных слоев, например:

- верхний слой — из геомембраны; нижний слой — из уплотненных глинистых материалов, с коэффициентом фильтрации, предусмотренным нормативными документами.

- верхний слой — из бентонитовых матов; нижний слой — из уплотненных глинистых материалов, с коэффициентом фильтрации, предусмотренным нормативными документами.

- верхний слой — из геомембраны; нижний слой — из бентонитового мата.

- верхний слой — из геомембраны; промежуточный слой — из бентонитовых матов; нижний слой — из уплотненных глинистых материалов, с коэффициентом фильтрации, предусмотренным нормативными документами.

Комплексный ПФЭ обеспечивает высокую степень защиты подземных вод и недр на весь срок эксплуатации ОРО и на длительный постэксплуатационный период.

*Устройство ПФЭ на ОРО ТКО в условиях распространения многолетнемерзлых пород.*

При устройстве ПФЭ в условиях распространения многолетнемерзлых пород дополнительно к фильтрационным свойствам обустройстваемого ПФЭ соблюдается условие сохранения грунтов основания ОРО в вечномерзлом состоянии.

Для сохранения грунтов основания ОРО в вечномерзлом состоянии в основании ОРО ТКО (обычно ниже противofильтрационного слоя) укладывается теплоизолирующий слой, препятствующий проникновению теплоты, образуемой в процессе жизнедеятельности микроорганизмов, образующихся в ТКО, в грунты основания ОРО.

ПФЭ могут быть использованы при обустройстве ОРО:

- отвалов отходов добычи; отходов обогащения; отходов обрабатывающих производств; отходов производства электроэнергии и пара;

- хранилищ, предназначенные для хранения (кроме отвалов) отходов добычи и/или обогащения полезных ископаемых; обрабатывающих производств; производства электроэнергии и пара;

- полигонов приповерхностного захоронения отходов;

- объектов захоронения твердых коммунальных отходов.

### **Противofильтрационные завесы**

Противofильтрационные завесы (ПФЗ) сооружаются в качестве альтернативы противofильтрационным экранам.

## ИТС 17-2016

Применяются на ОРО, сооружаемых либо непосредственно на малопроницаемых грунтах (глинистых, слаботрещиноватых, скальных и др.), которые можно рассматривать как водоупор, либо на проницаемых грунтах ограниченной мощности (обычно около 10–15 м), подстилаемых водоупором, при наличии возможности устройства ПФЗ, полностью перерезающих эти грунты.

Главным преимуществом ПФЗ является возможность ее строительства на эксплуатируемом ОРО.

Устройство ПФЗ экономически целесообразно при больших площадях ОРО, когда устройство ПФЭ является дорогостоящим.

Основные типы противодиффузионных завес ([14]):

- вертикальная глиняная диафрагма, выполняемая методом «стена в грунте» (такие диафрагмы толщиной 0,5–1,1 м устраиваются как в сухих, так и в обводненных легких грунтах при глубинах до водоупора не более 50 м и уровне грунтовых вод не выше 1,5 м от поверхности земли);

- вертикальная глиняная диафрагма, выполняемая методом «стена в грунте», в сочетании с полимерной геомембраной или бентонитовым матом (устраивается в тех же условиях, что и обычная глиняная диафрагма, но при более жестких требованиях по предотвращению утечек из объекта размещения);

- глиняная завеса в виде «зуба», выполняемого в открытой траншее (применяется в любых грунтах при глубине фильтрующей толщи до водоупора не более 6 м);

- глиняная завеса в виде «зуба», выполняемого в открытой траншее, в сочетании с полимерной геомембраной или бентонитовым матом;

- цементирующая завеса (применяется для предотвращения фильтрации в скальных и полускальных трещиноватых породах практически на любую глубину).

Применение ПФЗ наиболее экологически эффективно, когда водоупорные породы под ОРО располагаются относительно неглубоко и технически возможно обеспечить сопряжение водоупорных пород и ПФЗ, прорезающей полностью слои проницаемых водовмещающих пород.

### **Железобетонные бункеры**

Железобетонные бункеры предназначены для изоляции твердых и пастообразных отходов, содержащих водорастворимые вещества I–III класса опасности.

Железобетонные бункеры представляют собой короба или траншеи из железобетона разделенные на отсеки объемом в среднем от 2 до 5 тыс. м<sup>3</sup>, но могут исполь-



зоваться и сверхмалые бункеры (58 м<sup>3</sup>, Ставропольский край) или бункеры повышенной вместимости (16 тыс. м<sup>3</sup>, Ставропольский край).

Стенки железобетонных бункеров выполняются из тяжелого бетона, с высокой прочностью на сжатие и низкой водопроницаемостью, с наружным торкретированием цементным раствором и затиркой. В целях предотвращения подтопления бункеров подземными водами предусматривается гидроизоляция всей поверхности бункера, соприкасающейся с грунтом.

На ОРО в Ставропольском крае гидроизоляция бункеров выполнена следующим образом: дно бункера выполнено щебнем с проливкой битумом; боковые поверхности бункеров снаружи покрыты битумом в 2 слоя по грунтовке; днище и стены бункеров армированы; внутренняя поверхность бункеров покрыта коррозионностойким полимерцементным торкретом (рисунок 2.6) ([30]). Схожим образом устроены бункеры на ОРО в Красноярском крае ([31]).



Рисунок 2.6 — Бункер для захоронения отходов в Ставропольском крае (вид изнутри) ([30])

В Оренбургской области под днищем бункеров предусмотрена укладка геотекстиля из полипропилена с уложенной поверх него геомембраной на основе полиэтилена ([32]).

ОРО обустроенные железобетонными бункерами располагаются в Красноярском крае, Калужской области, Ставропольском крае, Тюменской области, республике Башкортостан, Нижегородской области и др. ([33], [34]).

Железобетонные бункеры применяются на полигонах приповерхностного захоронения производственных отходов.

### **Герметизация контактной зоны с подземными водами**

Герметизация контактной зоны с подземными водами выполняется при захоронении отходов добывающих, обрабатывающих и иных производств методом закладки в искусственные или естественные полости недр.

Основным назначением данного способа обустройства является предотвращение притока подземных вод к ОРО.

Герметизация контактной зоны с подземными водами искусственных или естественных полостей недр, используемых для закладки отходов, может быть выполнена с помощью инъекций минеральных вяжущих или специальных полимерных (например, полиуретановых и эпоксидных) составов ([35]).

### **Дренажные системы**

Дренажные системы, устраиваемые на ОРО, предназначены для отвода и сбора технологических и сточных вод при эксплуатации ОРО без нарушения целостности систем противofильтрационного и ограждающих устройств ([36]).

Образование сточных вод при эксплуатации ОРО происходит в процессе:

- выделения влаги из отходов при их складировании (филтpационные воды);
- выпадения атмосферных осадков на территории хозяйственной зоны и автомобильных дорог (ливневые сточные воды);
- сбора и отвода поверхностного и подземного стока (дренажные воды).

Каждый из потоков сточных вод различается по составу и поэтому на ОРО организуют отдельные дренажные системы для каждого типа стоков.

*Дренажные системы (ДС) для отвода и сбора филтpационных вод.*

ДС для сбора и отвода филтpационных вод из массива отходов, могут быть выполнены:

- в виде дренирующего слоя, расположенного между изолирующими слоями ПФЭ;
- из дренажных труб, укладываемых в основании ОРО;
- в виде водоотводных канав по внутреннему периметру ОРО.

*ДС, выполняемые в виде дренирующего слоя в двухслойных ПФЭ, конструктивно представляют собой два слоя из основного (противofильтрационного) материала с поперечным уклоном к оси участка размещения отходов ([14]), между которыми находится дренажный слой, используемый для самотечного отвода и сбора филтpационных вод.*

*ДС из дренажных труб* подразумевает укладку дренажных труб в траншеях, устраиваемых по дну карт ОРО с уклоном в сторону магистральных дрен, откуда фильтрационные воды самотеком поступают в дренажные колодцы и направляются в отдельные контрольно-регулирующие емкости.

*ДС в виде водоотводных канав* по внутреннему периметру ОРО в виде траншей переменной глубины, расположенных ниже основания ОРО и защищенных от размывания искусственными материалами. Дно ОРО планируется таким образом, чтобы сток фильтрационных вод был направлен в водоотводные канавы, по которым фильтрационные воды самотеком отводятся в специальные резервуары или открытые емкости.

### **Дренажные системы (ДС) для отвода и сбора ливневых вод**

ДС для сбора и отвода ливневых вод с территории ОРО, выполняются в виде водоотводных канав по периметру ОРО. Отвод и сбор ливневых вод осуществляется самотеком в специализированные емкости.

### **ДС для отвода и сбора вод поверхностного и подземного стока с прилегающей территории**

Для отвода и сбора вод поверхностного и подземного стока с прилегающей к ОРО территории по периметру ОРО устраиваются ДС следующих типов:

- нагорная канава;
- пластовый дренаж;
- дренажная завеса.

Преимущественно ДС организуют таким образом, чтобы организовать поверхностный и подземный сток в обход участка расположения ОРО. В случае невозможности такой организации дренажной системы, дренажные воды собираются в дренажные колодцы и насосами перекачиваются в отдельные контрольно-регулирующие емкости.

*Нагорная канава* (кольцевой канал) устраивается относительно ОРО выше по рельефу. С помощью нагорной канавы предотвращается контакт поверхностного стока с отходами и его загрязнение.

*Пластовый дренаж*, зачастую совместно с пристенным, устраивается для ОРО, когда участки размещения отходов заглублены под землю. Выполняется в неблагоприятных гидрогеологических условиях (в слабофильтрующих обводненных или подверженных обводнению грунтах, в трещиноватых скальных и полускальных породах, обладающих локальной водоносностью, при переслаивающемся литологическом строе-

нии), когда другие виды дренажей для борьбы с подтоплением подземными водами неэффективны.

Конструктивно пластовый дренаж представляет собой сплошной массив из одного или двух слоев фильтрующего материала — песка и щебня, уложенных с уклоном в сторону сборных трубчатых дрен. Каждый слой уплотняется легким катком за 2–3 прохода. Ослабленные увлажненные основания усиливаются уплотнением с добавлением щебня ([14]).

Пластовый дренаж применяется на полигоне приповерхностного захоронения производственных отходов в Свердловской области ([37]).

*Дренажные завесы* представляют собой вертикальные дренажи, устраиваемые по периметру ОРО. Основные типы дренажных завес:

- комбинированная дренажная завеса, состоящая из глиняной диафрагмы в сочетании с дренажем;

- дренажная завеса в виде открытого канала (применяется в сравнительно однородных грунтах с безнапорным режимом грунтовых вод, выполняется на глубину до 5 м);

- дренажная завеса в виде закрытой трубчатой дрены (применяется в тех же условиях, что и открытая завеса);

- дренажная завеса в виде ряда вертикальных скважин (устраивается при глубоком залегании водоупора или его отсутствии, когда верхний горизонт на глубину до 6 м сложен слабофильтрующими грунтами, а подтопление происходит через более глубокие слои);

- комбинированные дренажные завесы — траншея и самоизливающиеся в нее скважины, закрытая дрена и самоизливающиеся в нее скважины (применяются в сложных гидрогеологических условиях при слоистом строении водоносных пород, когда подземные воды на отдельных участках могут иметь напор).

В случае использования в качестве дренажа кольцевого канала, расположенного по внешнему периметру ОРО, он может быть углублен до 5 м и более, превращаясь в дренажную завесу. Такой способ дренажа для отвода поверхностного и подземного стока используется на полигоне приповерхностного захоронения производственных отходов в Свердловской области ([37]).

При устройстве дренажных систем на хранилищах, представляющих собой гидротехнические сооружения, помимо водоприемного и водоотводящего элементов дренажных систем, сооружают защитное устройство.

Защитное устройство предотвращает суффозию материала ограждающих обустройств (дамб). Защитным устройством может служить обратный фильтр, представляющий собой ряд последовательно уложенных слоев водопроницаемого грунта, отходов или других искусственных материалов с увеличивающейся крупностью частиц или пористостью от одного слоя к другому в направлении фильтрационного потока ([38]).

Выбор конструкции дренажной системы на ОРО зависит от ее назначения, свойств осушаемых грунтов и отходов, наличия необходимых для устройства дренажа материалов и механизмов, других местных условий.

Материалы, используемые для устройства дренажных систем, должны обладать необходимой прочностью, долговечностью, коррозионной стойкостью по отношению к фильтруемой сточной воде.

Для исправной работы дренажных систем в период года с отрицательными температурами воздуха предусматриваются мероприятия, предотвращающие промерзание дренажа. Это может быть расположение на достаточном удалении от поверхности, устройство теплозащитного слоя, обогрев и т. д. ([38]).

В местах распространения многолетнемерзлых пород дренажные системы устраиваются в сезонно-оттаивающем слое.

Дренажные системы могут быть применены при обустройстве ОРО:

- отвалов отходов добычи; отходов обогащения; отходов обрабатывающих производств; отходов производства электроэнергии и пара;
- хранилищ, предназначенных для хранения (кроме отвалов) отходов добычи и/или обогащения полезных ископаемых; обрабатывающих производств; производства электроэнергии и пара;
- полигонов приповерхностного захоронения отходов;
- объектов захоронения твердых коммунальных отходов.

### **Ограждающие устройства**

Ограждающие устройства, возводимые на ОРО, представляют собой сооружения по типу дамб.

Чаще всего на ОРО устраиваются дамбы обвалования. На ОРО, представляющих собой гидротехнические сооружения, и на ОРО, где отходы размещаются посредством гидравлического намыва, помимо дамб обвалования, устраиваются ограждающие дамбы первичного и вторичного обвалования, плотины и дамбы намывного типа.

*Дамбы обвалования* (обваловка) сооружаются по периметру участка размещения отходов. Дамбы обвалования (обваловка) участка размещения отходов предназначены

для отвода поверхностного стока и его разделения между участком размещения отходов и прилегающими территориями.

Склоны дамб обвалования (обваловки) могут быть укреплены быстрозатвердевающими смесями, геофильтрационными материалами, дополнительными дренажами, посевом трав ([39]).

Для устройства дамб обвалования (обваловки) используется грунт, вынутый при создании дренажных систем для отвода поверхностного и подземного стока, или привозной ([16]).

Ограждающие дамбы первичного и вторичного обвалования сооружаются на ОРО, где отходы размещаются посредством гидронамыва. Основным назначением дамб первичного и вторичного обвалования является удержания пульпы отходов в пределах площади участка размещения отходов.

Дамбы первичного обвалования сооружаются из природного грунта на поверхности участка размещения отходов. Дамбы вторичного обвалования сооружаются при помощи бульдозерной техники из отходов (рисунок 2.7).

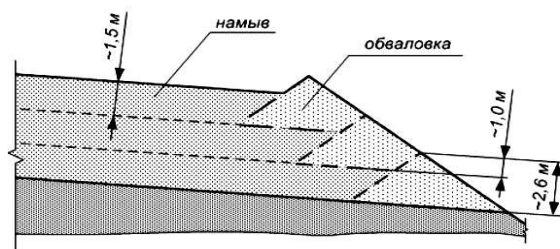


Рисунок 2.7 — Дамбы вторичного обвалования ([40])

Дамба первичного обвалования укрепляется противофильтрационными элементами из глинистых грунтов или геосинтетических материалов.

В дамбах вторичного обвалования при необходимости перехвата фильтрационных вод могут быть устроены трубчатые дренажные системы.

Плотины и дамбы намывного типа возводятся из грунтов на хранилищах отходов, представляющих собой гидротехнические сооружения.

В зависимости от проницаемости грунтового основания, на котором возводятся дамбы и плотины намывного типа, тело плотины или дамбы экранируется глинистыми грунтами или геосинтетическими материалами. Сооружение противофильтрационного экрана осуществляется одновременно в теле дамб (плотин) и в основании ОРО.

В отдельных случаях сооружение плотин и дамб дополняется противофильтрационными завесами, устраиваемыми за придамбовой канавой и в бортах хранилища.

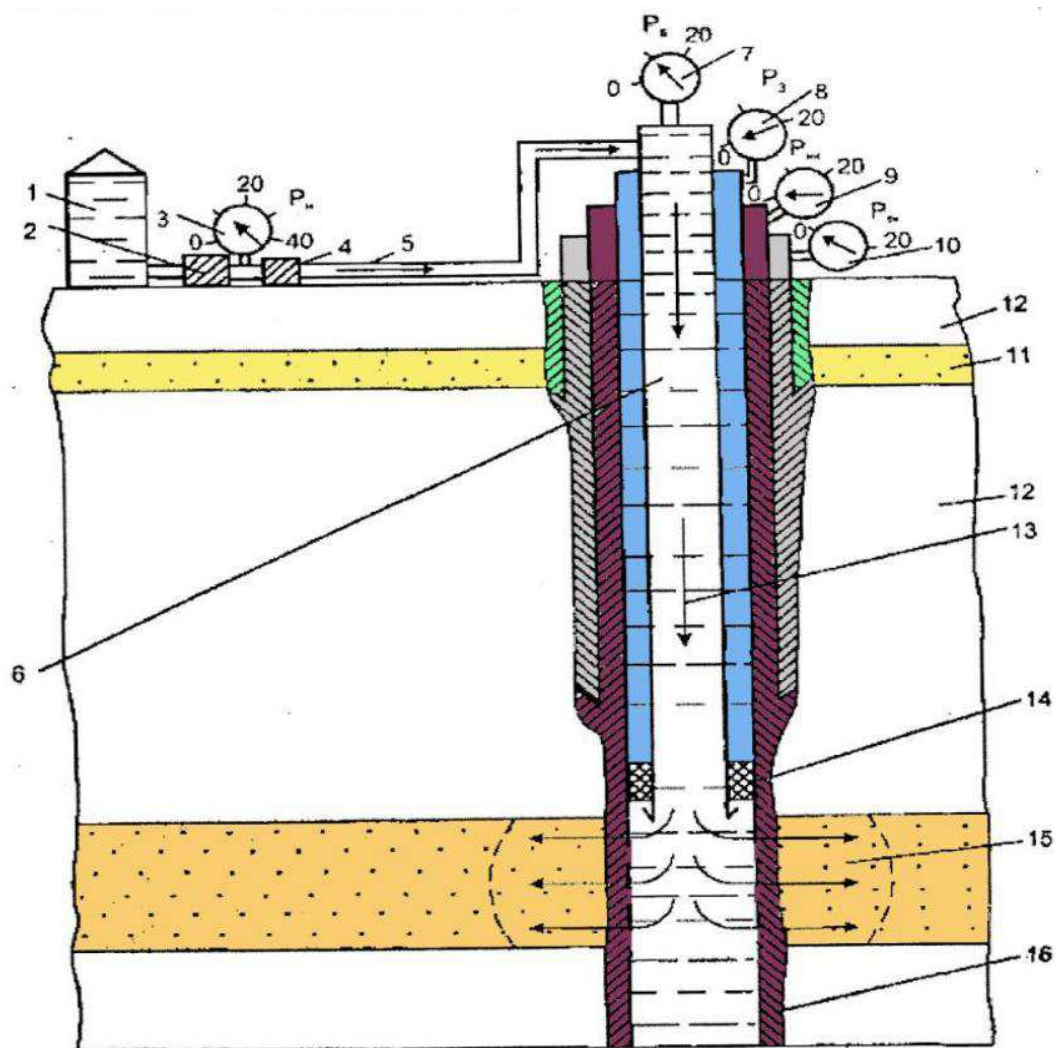
В целях экономии ресурсов и материальных средств плотины и дамбы намывно-го типа обычно сооружаются из грунтов и пород, полученных из искусственных выемок, и из отходов. Значительно реже при возведении плотин и дамб используется привозной грунт.

### **Нагнетательные скважины**

Нагнетательные скважины предназначены для захоронения жидких и разжиженных отходов посредством их нагнетания в специально подобранные для этих целей участки недр, представляющие собой пласты коллекторы или полости недр искусственного или естественного генезиса ([41]–[43]).

Конструкции скважин, используемых для нагнетания (закачки) отходов в недра, обеспечивают предотвращение вертикальных перетоков закачиваемых отходов по затрубному пространству.

Принципиальная схема обустройства нагнетательной системы для закачки отходов в недра представлена на рисунке 2.8.



Условные обозначения:

- 1 — емкость подготовки жидких отходов;
- 2 — нагнетательные насосы;
- 3, 7, 8, 9, 10 — контрольные манометры;
- 4 — расходомеры;
- 5 — нагнетательный трубопровод;
- 6 — поглощающая скважина;
- 11 — контролируемые водоносные горизонты;
- 12 — водоупоры;
- 13 — поток жидких отходов;
- 14 — пакер;
- 15 — поглощающий пласт;
- 16 — цементное кольцо

Рисунок 2.8 — Принципиальная схема обустройства нагнетательной скважины  
(Ивановская область) ([41])



Нагнетательные скважины используются для захоронения отходов на системах подземного захоронения жидких и разжиженных отходов.

### **Специальные поглощающие скважины**

Специальные поглощающие скважины используются при закачки в глубокие горизонты недр отходов бурения при добыче нефти и газа.

Специальная поглощающая скважина является частью подземного сооружения предназначенного для захоронения жидких и разжиженных отходов посредством их нагнетания в специально подобранные для этих целей участки недр, как правило, в платы-коллекторы. Конструкции скважин, используемых для захоронения отходов бурения в недра, обеспечивают предотвращение вертикальных перетоков закачиваемых отходов по затрубному пространству. Принципиальная схема обустройства поглощающей скважины для закачки отходов бурения представлена на рисунке 2.9.

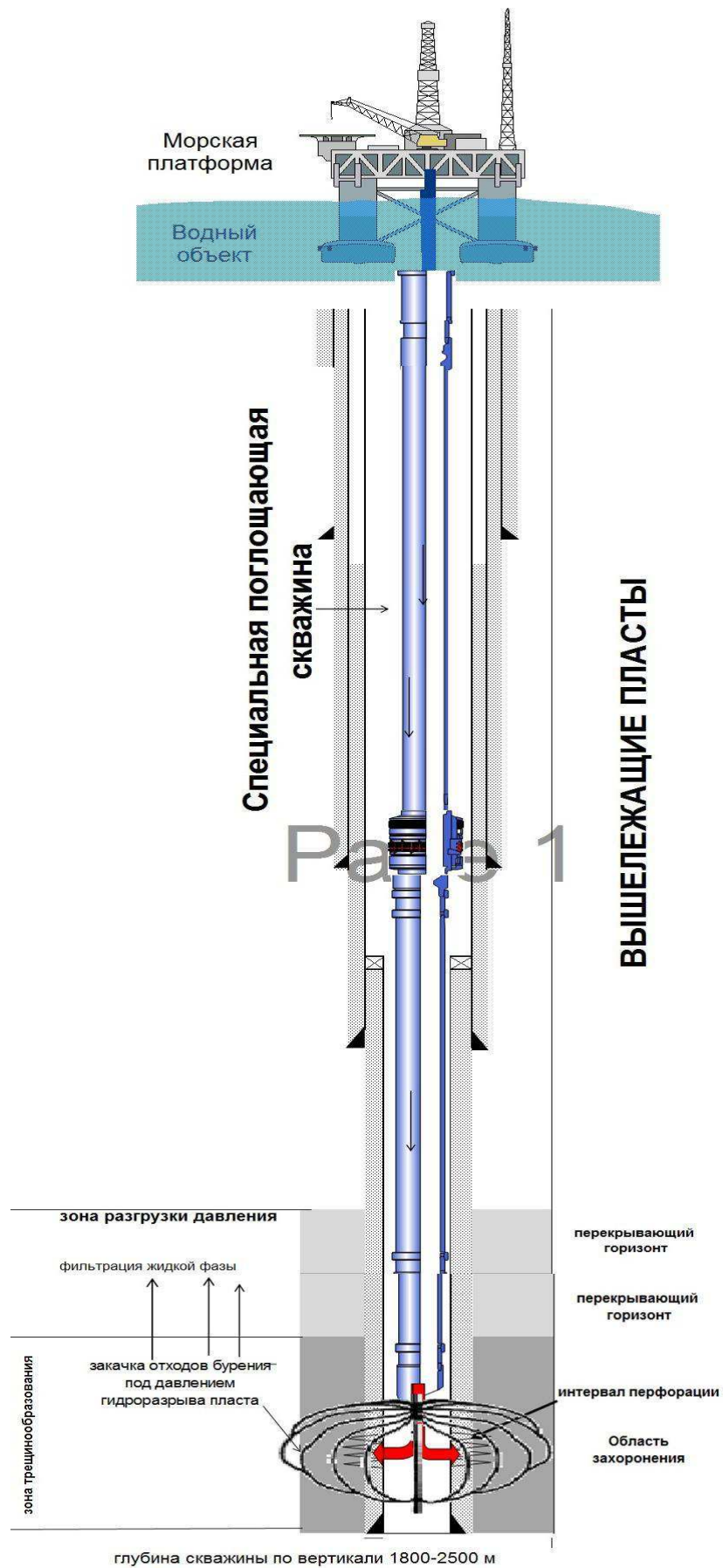


Рисунок 2.9 — Схема обустройства специальной поглощающей скважины (Сахалинская область) ([44])

В условиях разработки шельфовых нефтяных и газовых месторождений с морских буровых и добывающих платформ чаще всего используется подземное захоронение отходов бурения в недрах через поглощающую скважину путем создания системы трещин в пласте-коллекторе.

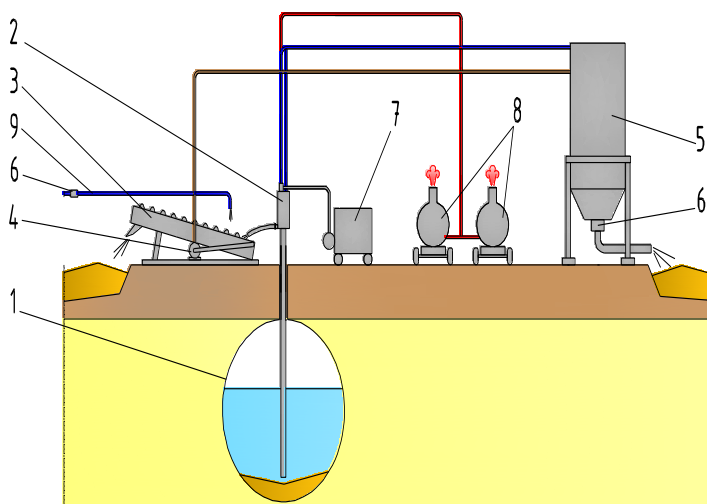
### **Скважинные подземные резервуары**

Скважинные подземные резервуары используются для захоронения твердых или жидких отходов путем заполнения ими искусственно созданных резервуаров.

На практике известно использование скважинных подземных резервуаров при захоронении отходов в многолетнемерзлых породах ([45]).

Для создания скважинного подземного резервуара осуществляется тепловое разрушение дисперсных, обычно песчаных, многолетнемерзлых пород. В качестве теплового агента используется пар. Оттаявший песок поднимается на поверхность.

Пример обустройства скважинного подземного резервуара представлена на рисунке 2.10.



- 1 — подземный резервуар;
- 2 — скважинный снаряд;
- 3 — спиральный классификатор;
- 4 — шламовый насос;
- 5 — тонкослойный сгуститель;
- 6 — расходомер;
- 7 — компрессор;
- 8 — парогенераторные установки;
- 9 — водовод подпитки оборотной воды

Рисунок 2.10 — Обустройство скважинного подземного резервуара ([45])

Использование специально создаваемых в многолетнемерзлых породах скважинных подземных резервуаров осуществляется в Ямало-Ненецком автономном округе для гидравлической или сухой закладки отходов добывающих, обрабатывающих и иных производств. Для укоренения промерзания отходов в скважинном подземном резервуаре устанавливаются сезоннодействующие-охлаждающие устройства ([45]).

### **Системы обустройства для обращения с биогазом**

Системы обустройства для обращения с биогазом сооружаются только на объектах захоронения твердых коммунальных отходов.

Они предназначены для предотвращения образования взрыво- и пожароопасных скоплений метана в массиве складированных отходов и защиты атмосферного воздуха.

Системы обустройства для обращения с биогазом подразделяются на:

- системы отвода биогаза;

- системы сбора биогаза.

*Системы отвода биогаза* выполняются в виде вертикальных и горизонтальных траншей и газоотводящих колодцев или скважин ([46]).

Системы отвода биогаза, выполняемые с помощью перечисленных устройств, основываются на природных процессах конвекции и диффузии. Такие системы устанавливаются в местах низкого газообразования и отсутствия перемещения газа.

Вертикальная траншея представляет собой полость, заполненную гравием, в пределах одной ячейки размещения отходов. Она сооружается на этапе эксплуатации ОРО.

Вертикальные траншеи восприимчивы к движениям тела ОРО, они легко деформируются и утрачивают свои функциональные свойства. Ремонт таких систем требует больших затрат.

Горизонтальная траншейная система устраивается после закрытия ОРО. Перед установкой верхнего изолирующего слоя на поверхности ОРО монтируются траншеи (рисунки 2.11, 2.12) на расстоянии друг от друга не более 50 м.

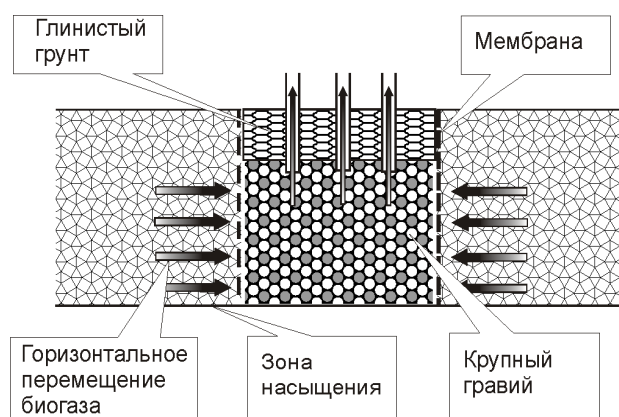


Рис. 2.11 — Устройство горизонтальной траншеи ([47])



Рис. 2.12 — Газосборная траншея с дренажной трубой (Пермский край) ([47])

В целях предотвращения засорения проницаемой среды, снизу горизонтальные траншеи укрываются фильтрующим материалом, например гравием.

В гравийном пакете устанавливаются дренажные перфорированные трубы из поливинилхлорида, полиэтилена высокой плотности, полипропилена, стеклопластика или другого подходящего по прочности непористого материала. Из-за коррозии, возможной в среде биогаза и конденсата, рифленая сталь обычно не используется.

Трубы соединяются друг с другом с помощью гибких соединений, что позволяет монтировать системы различной конфигурации и делает их менее восприимчивыми к деформациям ([46]).

Для обеспечения выхода биогаза на поверхность на траншее монтируются газовыпуски (рисунки 2.13, 2.14).

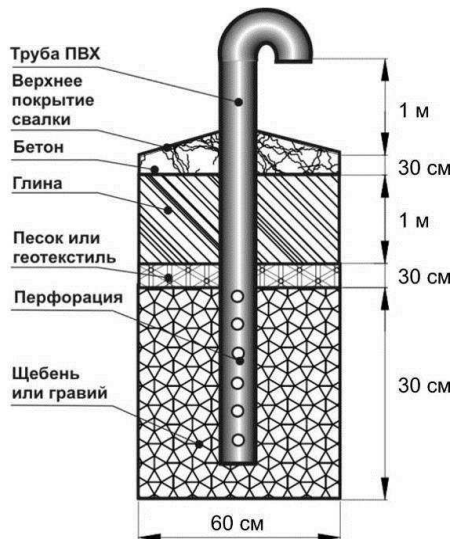


Рис. 2.13 — Газовыпуск при устройстве траншейной системы сбора биогаза ([46])



Рис. 2.14 — Газовыпуск при устройстве траншейной системы сбора биогаза (Пермский край) ([46])

При установке портов отбора проб биогаза появляется возможность проведения измерений давления, температуры газа, концентрации и контроля работы траншейной системы ([46]).

Главные преимущества траншейной схемы — простота строительства и относительно однородное изъятие биогаза.

Кроме вертикальных и горизонтальных траншей для отвода биогаза используются газоотводные скважины и газоотводные колодцы, для сооружения которых осуществляются буровые работы в теле отходов.

*Системы сбора биогаза* основываются на активных процессах дегазации и включают устройства, создающие градиент давления (компрессоры, вентиляторы), экстракционные скважины и горизонтальную систему сбора биогаза.

Компрессоры (или вентиляторы) обеспечивают эффективное извлечение газа из тела отходов.

Системы сбора биогаза предусматривает последующую утилизацию извлеченного газа (сжигание, очистка, сжижение и т. д.).

Эффективность системы сбора биогаза зависит от организации ее работы и конструкции, а также от методов управления. Эффективная система ориентируется на максимальный уровень газогенерации и сбор биогаза со всей территории объекта захоронения твердых коммунальных отходов, обеспечение контроля каждого элемента системы дегазации.

## **2.2.2 Технологии, применяемые при эксплуатации объектов размещения отходов**

### **Транспортировка**

Транспортировка отходов заключается в перемещении отходов от источника образования отходов к месту их размещения и осуществляется способами, исключая негативное воздействие на ОС, посредством их потери в процессе перевозки или создания аварийных ситуаций.

Основные способы транспортировки отходов на ОРО:

- автомобильный транспорт;
- гидравлический транспорт;
- конвейерный транспорт;
- рельсовый транспорт.

*Автомобильный транспорт* используется для транспортировки отходов на все виды ОРО, когда отсутствует возможность организовать транспортировку другим видом транспорта.

Для транспортировки автомобильным транспортом используются специализированные машины: мусоровозы, шламовозы, самосвалы, прочий грузовой транспорт.

Предпочтительно использование автомобильного транспорта, когда:

- на ОРО поступают отходы от разных источников образования, в том числе расположенных отдельно друг от друга;
- между источником образования и ОРО значительное расстояние.

*Гидравлический транспорт* (гидротранспорт) по режиму работы системы гидротранспорта подразделяются на:

- безнапорные системы гидротранспорта;
- напорно-самотечные системы гидротранспорта;
- напорно-принудительные системы гидротранспорта;

- комбинированные системы гидротранспорта.

*Безнапорная (самотечная) системы гидротранспорта.* Безнапорный гидротранспорт отходов осуществляется по наклонным желобам, лоткам, трубам при их неполном заполнении. Система гидротранспорта представляют собой открытые лотки прямоугольного или трапецеидального сечения из сборного или монолитного железобетона с футеровкой дна и боковых стенок ([38]).

*Напорно-самотечная система гидротранспорта.* Напорно-самотечный гидротранспорт отходов осуществляется по полностью заполненным трубам, перемещение пульпы происходит за счет напора, создаваемого разностью отметок между началом трубопровода и точкой выпуска пульпы ([38]).

*Напорно-принудительная система гидротранспорта.* Напорно-принудительный гидротранспорт отходов осуществляется по полностью заполненным трубам, перемещение пульпы происходит за счет напора, создаваемого насосами ([38]).

*Комбинированная (смешанная) система гидротранспорта.* При комбинированном способе гидротранспорте отходов перемещение пульпы происходит в зависимости от рельефа и может транспортироваться по безнапорной системе и по напорно-самотечной или напорно-принудительной системе ([38]).

Основными преимуществами гидравлического способа транспортировки отходов является возможность:

- исключения погрузочно-разгрузочных работ;
- обеспечения непрерывности транспортно-технологического процесса;
- исключения пылеобразования и потери транспортируемого отхода, тем самым предотвращая негативное воздействие на ОС;
- проведения прокладки трубопроводов по кратчайшему расстоянию между источником образования и местом размещения отходов;
- создания полностью автоматизированной и дистанционно-управляемой системы транспорта.

К основным недостаткам гидравлического способа транспортировки отходов относятся:

- значительный расход воды;
- износ гидротранспортного оборудования при работе на абразивных материалах.



Гидравлический транспорт может быть использован при размещении отходов на:

- отвалах отходов добычи; отходов обогащения; отходов обрабатывающих производств; отходов производства электроэнергии и пара;
- хранилищах, предназначенных для хранения (кроме отвалов) отходов добычи и/или обогащения полезных ископаемых; обрабатывающих производств; производства электроэнергии и пара;
- системах подземного захоронения жидких и разжиженных отходов;
- системах подземного захоронения твердых и отвержденных отходов.

*Конвейерный транспорт* предусматривает транспортировку отходов посредством конвейеров по эстакадам и, в некоторых случаях, их пересыпку в перегрузочных узлах ([40]).

Конвейерный транспорт может быть использован при размещении отходов на:

- отвалах отходов добычи; отходов обогащения; отходов обрабатывающих производств; отходов производства электроэнергии и пара;
- хранилищах, предназначенных для хранения (кроме отвалов) отходов добычи и/или обогащения полезных ископаемых;
- системах подземного захоронения твердых и отвержденных отходов.

*Рельсовый транспорт, используемый для транспортировки отходов к местам их размещения, расположенным на поверхности земли и в недрах.* Рельсовый транспорт, используемый на поверхности земли, представлен железнодорожными составами. Рельсовый транспорт, используемый для размещения отходов в недрах, представлен специальными составами на электрической тяге, курсирующими по отработанным горным выработкам.

Рельсовый транспорт может быть использован при размещении отходов на:

- полигонах приповерхностного захоронения производственных отходов;
- системах подземного захоронения твердых и отвержденных отходов.

### **Прием отходов**

Технологические операции по приему отходов на ОРО предназначены для ведения учета поступающих отходов и их контроля.

С целью контроля и учета отходов, отходы могут подвергаться радиационному дозиметрическому контролю, лабораторному контролю, взвешиванию. При учете отходов чаще всего фиксируются сведения о виде поступивших отходов, их объеме и/или массе, источнике образования.

## ИТС 17-2016

На практике объем отходов, поступающих на ОРО автомобильным транспортом, учитывается чаще всего исходя из вместимости транспортных средств, коэффициентов уплотнения отходов и переводится в показатели массы. Такая система учета приводит к значительным погрешностям.

Масса отходов, учитываемая по результатам взвешивания заполненного и пустого автотранспорта на специальных весах, является более точным показателем.

Для весового контроля отходов, поступающих автотранспортом, используются:

- передвижные весовые платформы с ручным управлением;
- стационарные весовые механические платформы с ручным управлением;
- электронные весовые платформы с компьютерным управлением и системой передачи данных с помощью регистрационных магнитных пластиковых карточек;
- электронные весовые платформы с компьютерным управлением и автоматической радиопередачей информации.

Система учета и контроля поступающих отходов может быть автоматизированной.

Автоматизированная система контроля и учета отходов, поступающих на ОРО автотранспортом, включает оборудование для взвешивания отходов с возможностью получения, накопления и дальнейшей обработки данных в электронном виде, систему видеонаблюдения и программу обработки данных. Основой системы являются электронные весовые платформы с компьютерным управлением и системой передачи данных с помощью регистрационных магнитных пластиковых карточек, так называемых магнитных ключей (рисунок 2.15).



Рисунок 2.15 — Взвешивание отходов, поступающих автотранспортом, с использованием автоматизированной системы учета (Свердловская область)

([48])

При использовании на ОРО автоматизированной системы учета водитель автотранспорта получает магнитный ключ с персональными данными. Этот ключ дает право круглосуточного доступа на ОРО.

Учет отходов, поступающих на ОРО автотранспортом, с использованием автоматизированной системы осуществляется следующим образом: автомобиль заезжает на весы, водитель прикладывает ключ к считывающему устройству, система распознает автомобиль, фиксирует данные, загорается зеленый сигнал светофора, открывается второй шлагбаум на выезде с весов, который позволяет продолжить движение на ОРО к месту выгрузки отходов; после выгрузки отходов схема взвешивания и фиксации данных повторяется.

Для осуществления радиационного дозиметрического контроля отходов используются автоматические стационарные средства непрерывного радиационного контроля или портативные дозиметры.

На ОРО ТКО при выезде автотранспорта с ОРО предусматривается дезинфекция его колес с целью предотвращения биологического загрязнения прилегающей к ОРО территории.

Для дезинфекции могут быть использованы железобетонные ванны, заполненные дезинфицирующим раствором, дезинфицирующие коврики (или дезбарьеры) из влагостойкого поливинилхлорида, ручные или автоматизированные бесконтактные мойки в виде аппарата высокого давления.

Использование железобетонных ванн требует большого расхода воды и дезинфицирующего средства из-за их испарения и разноса колесами автотранспорта. Использование бесконтактных моек также требует большого количества воды и организации очистки стоков, образующихся при обмыве колес.

### **Подготовка отходов к размещению**

Подготовка отходов к размещению направлена на регулирование их состава, агрегатного состояния и опасных свойств, и в зависимости от состава, агрегатного состояния, опасных свойств отходов и способа их размещения может выполняться следующими способами: отдельный сбор; сортировка (ручная, автоматическая); измельчение; прессование; брикетирование; комкование; затаривание; биологическая обработка; реагентная обработка; термическая обработка; обезвреживание; обезвоживание (в т. ч. отстаивание); сгущение; разжижение; фильтрация; усреднение состава; разделение на фракции; отверждение.

Операции по подготовке отходов к размещению могут производиться как непосредственно на ОРО, так и перед транспортировкой отходов к месту размещения.

*Раздельный сбор* как способ подготовки отходов к размещению применяется по отношению к ТКО.

Раздельный сбор и последующая дифференцированная обработка выделенных потоков позволяет не только сократить объем/массу захораниваемых ТКО, но и изменить их свойства. В частности, выделение и переработка биоразлагаемых компонентов позволяет снизить эмиссии биогаза.

Варианты раздельного сбора ТКО:

- неполный раздельный сбор отходов — все отходы делятся на два потока, каждый из которых состоит из нескольких компонентов;

- полный раздельный сбор отходов — все отходы делятся на три и более потока, некоторые из которых (при соблюдении правил раздельного сбора) представляют собой однокомпонентную смесь.

Неполный (частичный) раздельный сбор осуществляется в два контейнера. При этом возможно два варианта: с выделением пищевых отходов или с выделением смеси вторичного сырья.

При выделении пищевых отходов в один контейнер собираются пищевые и прочие влажные отходы, которые направляются на аэробную стабилизацию или компостирование, а в другой — сухие отходы, представляющие смесь утильных фракций и балластных компонентов, которая идет на сортировку.

При неполном раздельном сборе с выделением утильной фракции в один контейнер собирается смесь вторичного сырья, а в другой смесь отходов (пищевые, балластные и т. п.). Смесь вторичного сырья содержит до 70 % и более вторичных фракций (пластик, бумага, стекло, металл и др.) и после сортировки может подвергаться переработке.

При организации полного раздельного сбора целевые утильные фракции собираются в различные контейнеры. К преимуществам такого способа сбора отходов относятся возможность максимального использования ресурсного потенциала отходов и возможность реже вывозить фракции, не подверженные гниению при соблюдении санитарных условий. К недостаткам такой схемы относятся высокие затраты, зависимость от степени вовлечения населения, социальных и экономических стимулов и сложность организации: подбор техники, разработка маршрутов вывоза.

Чем большее число фракций и масса отходов отбирается, тем более такая система сбора отвечает требованиям рационального использования ресурсов, однако тем выше затраты на ее реализацию.

С точки зрения последующего разложения отходов, захороненных на ОРО ТКО, и воздействия продуктов их разложения на объекты окружающей среды, приоритетно выделение и исключение захоронения, во-первых, органических биоразлагаемых материалов, являющихся источниками образования биогаза и, во-вторых, токсичных веществ, которые будут вымываться из массива отходов с фильтрационными водами. Поэтому выделение органических отходов в отдельный поток и их предварительная биологическая стабилизация, а также отдельный сбор и обезвреживание опасных материалов, например, ртутьсодержащих люминесцентных ламп и отработанных химических источников тока (батареек и аккумуляторов) имеют наибольшее значение.

На практике отдельный сбор не позволяет выделять «чистые» целевые потоки, поэтому сортировка является обязательным продолжением такой технологической цепочки.

*Сортировка отходов* применяется для подготовки ТКО к захоронению.

Под сортировкой отходов понимается процесс обработки отходов, который включает разделение отходов на качественно различающиеся компоненты (стекло, пластик, металл, бумага и пр.) с целью вторичного использования.

В обычной практике сортировки материалов различают ручную, автоматизированную и автоматическую сортировку. При ручной сортировке распознавание нужных материалов производится персоналом визуально, а отбор осуществляется вручную, хотя отдельные вспомогательные операции (подача материала на сортировочный конвейер, предварительный рассев по крупности) могут быть механизированы. Линии автоматизированной сортировки значительно облегчают ручной труд, однако распознавание интересующих компонентов, как правило, выполняется человеком. На линиях полностью автоматической сортировки материалов весь процесс сортировки отходов, а именно идентификация отбираемых материалов и их выделение из общего потока, происходит без участия персонала. Как правило, в основе технологии линий автоматической сортировки лежит использование сенсоров оптического определения материалов путем облучения потока излучением с определенными длинами волны и последующего спектрального анализа отраженного от поверхности материала излучения или интенсивности и спектра рентгеновских лучей, прошедших сквозь образец.

*Ручная сортировка* в промышленных масштабах реализуется на мусоросортировочных станциях, заводах и комплексах, основным элементом которых является линия ручной сортировки отходов.

Традиционная схема сортировки отходов выглядит следующим образом. На участке приема-разгрузки, отходы по подающему конвейеру поступают в кабину сортировки, где при их движении по сортировочному конвейеру рабочие постов отбора выделяют тот или иной вид вторичного сырья. Каждый пост обслуживается одним рабочим, каждый рабочий отбирает только один вид вторичных отходов. Отсортированные отходы опускаются в соответствующую воронку и попадают на пол в секцию, расположенную под сортировочной площадкой, или в специальные контейнеры, откуда периодически отгружаются на склад вторичного сырья, при необходимости после прессования.

В качестве механической подготовки отходов могут использоваться вращающийся грохот, динамический сепаратор и другие устройства, обеспечивающие предварительный разрыв и ворошение пакетов, отделение мелкой фракции. При помощи магнитного и электродинамического сепаратора отделяются черные и цветные металлы соответственно.

*Автоматическая сортировка.* Поступающий для сортировки материал равномерно подается по транспортеру к области работы сенсоров. Технология основывается на облучении поверхности отходов излучением с определенной длиной волны, а распознавание производится с помощью сравнения спектра отраженного от поверхности отхода светового сигнала с уже имеющимся спектром в базе данных системы.

В конце транспортера находится один или два пневмомодуля, снабженные рядом пневмодюз. После распознавания нужного для сортировки компонента, через расчетное время открываются необходимые дюзы, и распознанный компонент отстреливается из потока с помощью сжатого воздуха. Таким образом, из потока материалов можно выделить две или три (при условии установки второго пневмомодуля) фракции.

Кроме деления на ручную и автоматическую различают также положительную и отрицательную сортировки. Выделения вторичного сырья из смеси отходов — положительная сортировка — со стола конвейера, на который подаются отходы, изымаются определенные фракции, которые затем складываются в выделенную для них емкость; в конечном итоге, на конвейере остаются исключительно отходы, не подлежащие сортировке. Очистка вторичного сырья, полученного в результате раздельного сбора — отрицательная сортировка — на конвейерный стол высыпается отходы, представленные главным образом одной фракцией, задача рабочего — удалить отходы,

не относящиеся к этой фракции; в конечном итоге на конвейере остается лишь отсортированная фракция.

Отрицательная сортировка считается более эффективным методом, поскольку рабочим необходимо обследовать меньшее количество компонентов и затрачивать меньше усилий. Он используется в том случае, когда доля одного компонента, поступающего на конвейер, составляет 50 % или более, например, для очистки и повышения качества вторичных материалов, полученных в результате отдельного сбора (так как жители не всегда четко выполняют инструкции по отдельному сбору).

*Измельчение* представляет собой процесс уменьшения размеров частиц до требуемых размеров путем механического воздействия.

Измельчение отходов используется для подготовки к захоронению ТКО и для подготовки к захоронению в недрах жидких и разжиженных отходов, главным образом отходов, образованных в результате бурения скважин.

### **Измельчение ТКО**

Твердые коммунальные отходы включают обширную номенклатуру материалов с разными физико-механическими свойствами. Так, дерево плохо сопротивляется излому, а такие материалы как металл, твердые пластики, полимерные пленки, обладающие высокой упругостью, при воздействии излома, раздавливания, раскалывания, истирания лишь деформируются без потери целостности компонента. Это обуславливает низкую эффективность применения таких способов измельчения. На практике для дробления ТКО используются только ударную технологию и технологию среза. Ударная технология реализована в конструкциях молотковых и роторных дробилок, технология среза — в конструкциях шредеров.

Для измельчения используются дробильные установки, принцип действия которых зависит от состава и свойств отходов. Они выпускаются в различных конструктивных вариантах:

- стационарные и мобильные (на колесной паре, гусеничном ходу);
- укомплектовываются дизельным или электрическими двигателями.

Для предварительного измельчения отходов перед захоронением на полигонах ТКО обычно используются:

- дробилки для древесных отходов;
- дробилки для строительных отходов;
- универсальные шредеры.

### Дробление древесных отходов

Для дробления древесных отходов используются щековые, конусные, ударно-валковые (дисковые или стержневые), молотковые роторные, барабанные (вращающиеся или вибрирующие), роликовые дробилки.

Щековые агрегаты состоят из двух щек (одна — подвижная, другая — нет), расположенных клинообразно по отношению друг к другу, то есть сверху отверстие больше, а снизу значительно уже. Узкая часть по размеру должна соответствовать размеру будущих древесных полуфабрикатов. Сверху в дробилку засыпается сырье, движущаяся щека с силой давит на сырье, пытаясь приблизиться к неподвижной щеке. Под давлением отходы ломаются и осыпаются вниз. Как только они становятся такими же маленькими, как узкое отверстие, они осыпаются вниз. Щековые машины подходят для обработки средних и более крупных отходов.

Конусные агрегаты состоят из стакана, в который засыпается сырье и подвижного конусообразного пальца. Конусный палец вращается и совершает возвратно-поступательные движения, то входя, то выходя из стакана. На входе сырье подвергается разлому, во время выхода измельченное сырье осыпается вниз. Конусными машинами можно получать полуфабрикаты любой формы и размера. Простота устройства и меньшее время холостого хода повышает эффективность конусных агрегатов над щековыми.

Ударно-валковые машины состоят из двух валков, вращающихся друг на друга и двух отверстий — приемного и выходного. Древесное сырье засыпается сверху, попадает между валками, ударяется о них, раздавливается и осыпается вниз. В зависимости от типа валков можно получить полуфабрикат от 3 до 6 мм.

В ударных дробилках молотково-роторного типа, на роторе закреплены молотки, которые при вращении первого последовательно разбивают подающееся сверху сырье на мелкие части. У молотилок обычно большая производительность, однако от них много пыли и сора, а молотки быстро разрушаются при длительном контакте с крупными отходами.

Барабанные дробилки представляют собой барабан, в который загружают сырье, а затем раскручивают его до определенной скорости, чтобы частицы древесных отходов при ударе друг о друга разрушались и измельчались.



## **Дробление строительных отходов**

Дробилки для строительных отходов подразделяются на:

- щековые (дробимый материал разрушается, попадая в зазор между статичной и подвижной прессующими частями-щеками);
- молотковые (разрушение материала происходит от ударного воздействия установленных на роторе молотков).

Обычно используются щековые дробилки, способные перерабатывать бетон, асфальт и строительные отходы. В такие дробилки нельзя загружать волокнистые и клейкие материалы.

## **Использование шредеров**

Шредеры в силу своей универсальности получили наибольшее распространение. В основном шредеры служат для грубого дробления материала с получением фракций 150–70 мм.

Измельчение материалов в шредере осуществляется за счет воздействия на компонент разрывающего усилия, создаваемого при заклинивании компонента между вращающимися друг навстречу другу рабочими роторами, оснащенными ножами, либо между ротором и корпусом шредера.

По конструкции принципиально различают однороторные, двухвальные и четырехвальные шредеры.

Универсальные промышленные шредеры могут эффективно измельчать различные виды материалов: отходы деревообработки, деревянные бревна, деревянные ящики и поддоны, картон, полимерную пленку, пластмассовые литники, трубы, смешанные виды отходов, в более мелкую фракцию, которая регулируется диаметром ячеек сита. Преимущественно используются для измельчения отходов с последующей утилизацией. При крупнофракционном измельчении обладают высокой пропускной способностью.

Промышленные шредеры для ТКО и строительного мусора предназначены для первичного (крупного) измельчения деревянных бревен любого диаметра, пней, отходов выкорчевки, деревянных шпал, старой мебели, объемных деревянных конструкций, отходов деревообработки, деревянных поддонов, смешанных полимерных отходов, грунта, смешанного строительного мусора. Способны измельчать отходы с включениями металла до 20 % от общего объема, обладают очень высокой производительностью

и чаще всего используются для измельчения отходов на полигонах для очень больших объемов.

### **Измельчение буровых отходов**

В период подготовки к закачке в недра через поглощающую скважину, твердая фаза отходов (основную массу которой составляет, как правило, выбуренная порода) отделяется от жидкой фазы (как правило, бурового раствора) и измельчается.

Измельчение может осуществляться с использованием механических или гидравлических перемешивателей и перекачивающе-измельчающих насосов. Крупность измельченных частиц контролируется на виброситах.

На следующем этапе, с целью разжижения твердой фазы и образования пульпы пригодной для закачки в недра через скважину, может добавляться вода (морская вода, попутные воды или воды, использованные для собственных производственных и технологических нужд) и, при необходимости, специальные реагенты. Реагенты добавляются с целью достижения требуемых реологических свойств.

Свойства пульпы зависят от литологических характеристик выбуренной породы, гранулометрического состава и соотношения бурового шлама и воды в пульпе.

Готовая пульпа содержит около 5 % — 10 % твердой фракции и 90 % — 95 % жидкости. ([44]).

*Прессование* представляет собой процесс обработки отходов давлением, производимый с целью увеличения плотности и уменьшения объема. Прессование применяется для подготовки к захоронению ТКО.

Прессование отходов обычно выполняется для уменьшения транспортных затрат при доставке отходов к месту захоронения с использованием следующего оборудования:

- уплотняющих мусоровозов, в том числе с толкающими плитами или роторного типа;
- мобильных пресс-компакторов;
- пресс-контейнеров.

После разгрузки из указанных устройств на месте захоронения отходы рассыпаются и их плотность снова снижается.

При использовании оборудования с высоким коэффициентом уплотнения плотность отходов после разгрузки выше плотности неуплотненных отходов, размещенных навалом. Это облегчает выполнение последующих операций по размещению отходов.

*Брикетирование* применяется при подготовке к захоронению ТКО и представляет собой прессование отходов в куски однородного состава и геометрически правильной формы, так называемые брикеты, с последующей обвязкой их бечевкой, проволокой, сеткой, пленкой или другими материалами с целью предотвращения разрушения.

Для брикетирования обычно применяются специальные механизированные комплексы, состоящие из измельчителей (дробилок), уплотнителей — брикетирующих установок и, в отдельных случаях, упаковочных машин.

Технология уплотнения отходов с последующим складированием их на ОРО ТКО включает автоматизированное прессование отходов в тюки (брикеты). При этом используется пресс, создающий давление, обеспечивающее уменьшение первоначального объема отходов в несколько раз.

Упаковка отходов в тюки позволяет в 3–6 раз (в зависимости от прессуемого материала) уменьшить объемы обработанных отходов и осуществлять его длительное экологически безопасное хранение.

Упакованные отходы удобны для транспортировки — при помощи погрузчика, оборудованного специальным захватом, тюки можно грузить на любой транспорт.

Прессовочные станции могут располагаться и на ОРО ТКО и в пределах населенных пунктов.

*Комкование (окатывание)* представляет собой процесс окусковывания мелкодисперсных отходов в формы, близкие к сферической. Для придания необходимой прочности и водостойкости окомкованных отходов вводятся добавки, обладающие вяжущими свойствами (цемент, известь, золы и т. д.).

В качестве оборудования для комкования отходов могут использоваться грануляторы барабанного или тарельчатого типа ([49]).

Технология комкования позволяет уменьшить количество влаги в отходе, тем самым, может быть обеспечено снижение образования фильтрационных вод и уменьшение объемов размещаемых отходов.

*Биологическая обработка* применяется для подготовки к захоронению ТКО. В качестве биологической обработки ТКО используют компостирование или сбраживание.

Компостирование отходов может осуществляться несколькими способами, которые отличаются: уровнем механизации (площадки компостирования, биотермические барабаны, тоннели и т. п.); условиями и сроками проведения процесса (от нескольких недель до 2-х лет); качеством компоста (предварительная очистка от балластных компонентов или грохочение готового компоста).

При сбраживании отходы первоначально подвергаются аэробному гидролизу органической части отходов, при котором происходит перевод органических веществ в растворенное или взвешенное состояние и отделение полученной пульпы от нерастворимых компонентов (стекла, пластика) путем процеживания. Полученная пульпа подвергается анаэробному сбраживанию с образованием биогаза. Остатки сбраживания (около 40 % первоначальной массы отходов) поступают на компостирование.

В Ленинградской области на заводе по механизированной переработке ТКО отходы перерабатываются методом биотермического компостирования в биотермических барабанах с извлечением некомпостируемых фракций (черный и цветные металлы, камни, стекло, древесина, п/э-пленка, ветошь, картон, макулатура и пр.), с получением компоста (биотоплива и органического удобрения).

*Термическая обработка* отходов перед их размещением осуществляется методами сжигания, пиролиза, газификации. Подробно технологии сжигания и пиролиза отходов рассмотрены соответственно в справочниках НДТ «Обезвреживание отходов термическим способом (сжигание отходов)» и «Утилизация и обезвреживание отходов (кроме обезвреживания термическим способом (сжигание отходов))».

*Обезвреживание отходов* перед их размещением осуществляется с целью уменьшения массы отходов, изменения их состава, физических и химических свойств, что обеспечивает снижение их негативного воздействия на ОС. Подробно технологии обезвреживания отходов рассмотрены в справочниках НДТ «Обезвреживание отходов термическим способом (сжигание отходов)» и «Утилизация и обезвреживание отходов (кроме обезвреживания термическим способом (сжигание отходов))».

*Реагентная обработка* применяется при подготовке к захоронению буровых отходов перед нагнетанием (закачкой) в недра. После измельчения твердой фазы буровых отходов и смешения ее с жидкой фазой до образования пульпы пригодной для закачки. В случае если жидкость и тип горной породы, представленные в пульпе, не дают достаточную вязкость, то в пульпу добавляется реагент, представленный специальным полимером (загуститель), чтобы создать определенную реологию с целью предотвращения выпадения твердых частиц в осадок при подаче ее в нагнетательную скважину.

*Затаривание отходов.* Затариванию перед размещением подвергаются отходы, обладающие опасными свойствами, растворимые в воде и имеющие высокий класс опасности.

Твердые и пастообразные отходы, не обладающие пожароопасными свойствами, имеющие I класса опасности для окружающей среды, содержащие растворимые в воде компоненты, перед размещением затаривают в контейнеры, обычно стальные.

Для затаривания отходов конструкционный материал контейнера должен обладать коррозионной стойкостью по отношению к отходам (скорость коррозии не должна превышать 0,1 мм/год). Толщина стенки контейнера должна быть не менее 10 мм.

Контейнеры подвергаются двойному контролю на герметичность — до и после заполнения отходами.

Отходы, имеющие II–IV класс опасности для окружающей среды, перед размещением в железобетонных бункерах могут быть затарены в другие виды упаковки, помимо металлических контейнеров. Например, в двойные полиэтиленовые или бумажные мешки.

*Обезвоживание отходов* применяется при размещении производственных отходов на полигонах приповерхностного захоронения и при захоронении твердых и отвержденных отходов в недрах.

Отходы могут обезвоживаться механическим или термическим методами. Применение физико-химических методов обезвоживания, основанных на поглощении влаги из высушиваемого материала путем соприкосновения с гигроскопическими веществами, при подготовке отходов к размещению не используются.

*Процесс механического обезвоживания (в том числе отстаивание)* заключается в разделении систем «жидкость — твердое тело» под действием механических сил (давления, гравитации, центробежной силы).

Механическому обезвоживанию подвергаются отходы в виде суспензий и прочих дисперсных системы.

Оборудование для механического обезвоживания по способу создания и значению движущей силы процесса делится на отстойники (где разделение осуществляется в поле сил тяжести), вакуум-фильтры (движущая сила процесса создается разрежением под фильтровальной перегородкой), отстойные и фильтрующие центрифуги (разделение в которых осуществляется за счет центробежной силы) и др. Для улучшения водоотдачи может проводиться их предварительная обработка реагентными и безреагентными способами (в качестве реагентов используют известь, соли железа и алюминия).

*К термическим методам* обезвоживания относятся выпаривание и сушка. Выпариванию подвергаются жидкие отходы; удаление влаги происходит из всей массы жидкости при ее температуре кипения. Влага из пастообразных и твердых отходов удаляется только сушкой; при сушке влага удаляется с поверхности материала. По мере удаления влаги с поверхности материала за счет разности концентраций влаги внутри материала и на его поверхности происходит движение влаги к поверхности

путем диффузии. В некоторых случаях имеет место термодиффузия, когда движение влаги внутри отхода происходит за счет уменьшения разности температур на поверхности и внутри отхода.

Процесс сушки осуществляется за счет подводимой к отходу тепловой энергии, вырабатываемой в генераторе тепла. Генератором тепла могут служить паровые или газовые калориферы, топки, инфракрасные излучатели и генераторы электрического тока. Выбор генератора тепла обычно определяется схемой и методом сушки, физическими свойствами высушиваемого отхода и требуемым режимом сушки ([50], [51]).

*Разжижение и сгущение* применяется при подготовке отходов к размещению на разных видах ОРО.

Чаще всего операции разжижения и сгущения отходов применяются для подготовки отходов к транспортировке гидравлическим транспортом. Например, при расходах пульпы отходов 5000–50 000 м<sup>3</sup>/ч ее сгущение с отношением твердой и жидкой фаз 1:10 считается целесообразным при удалении ОРО от источника образования отходов более 5–7 км, при размещении ОРО на расстоянии более 3 км гидравлическим транспортом на ОРО направляется пульпа с соотношением твердой и жидкой фаз 1:20–1:30 ([38]).

Разжижение, в том числе, применяется для подготовки пульпы буровых отходов для закачки в недра.

*Фильтрация.* Процесс фильтрации отходов применяется при подготовке жидких отходов обрабатывающих производств к закачке в недра и направлен на очистку отхода от взвешенных частиц. В качестве оборудования для фильтрации отходов могут использоваться патронные фильтры.

*Усреднение состава* отходов осуществляется при подготовке жидких отходов к закачке в недра через нагнетательные скважины. Усреднение состава отходов перед их закачкой направлено на приведение состава отходов к качеству, требуемому в соответствии с лицензионным соглашением на пользование недрами. Усреднение состава отходов осуществляется в прудах-усреднителях.

*Разделение на фракции* отходов применяется при подготовке буровых отходов и прочих дисперсных отходов содержащих нефтепродукты и заключается в выделении из отходов жидкой фазы (водорастворимой), твердой фазы и нефтепродуктов.

Для разделения отходов на фракции используются следующие операции: обезвоживание, нагрев, измельчение, центрифугирование.

Разделение отходов на фракции может рассматриваться как способ утилизации отходов, который подразумевает под собой использование отходов для производства

продукции, выполнения работ, оказания услуг, включая повторное применение (рециклинг, регенерация, рекуперация).

Основными преимуществами разделение на фракции отходов, содержащих нефтепродукты, являются:

- извлечение полезного ресурса из отходов (нефтепродуктов);
- снижение опасных свойств отходов (токсичность, пожароопасности).

*Отверждение* отходов при подготовке их размещению применяется при закладке пастообразных отходов в недра. Отверждение отходов может происходить путем их обработки паром или химическими составами (например, остекловывание) ([52]).

Основным преимуществом отверждения пастообразных отходов перед закладкой является минимизация негативного воздействия на ОС.

### **Размещение (способы складирования отходов)**

Технологические операции по размещению отходов различны в зависимости от их состава, агрегатного состояния и опасных свойств. Кроме того, выбор способа размещения отходов зависит от вместимости ОРО, климатических, топографических и геологических условий.

На практике встречаются следующие основные способы размещения отходов: размещение навалом (насыпью), размещение в брикетах, размещение в таре, размещение гидронамывом, размещение нагнетанием в пласт-коллектор, размещение нагнетанием в полость, размещение закладкой гидравлической, размещение закладкой сухой.

*Размещение навалом (насыпью)* представляет собой способ приповерхностного размещения отходов путем их наваливания, насыпания. Способ применяется при размещении отходов на поверхности земли и бункерах.

Размещение отходов навалом (насыпью) на практике осуществляется как без дополнительных операций, так и с проведением дополнительных операций, таких как уплотнение отходов, их послойная изоляция, орошение.

*Размещение отходов навалом (насыпью) без дополнительных технологических операций* на практике применяется при размещении в отвалах отходов добычи полезных ископаемых, в основном вскрышных пород, отходов обогащения полезных ископаемых и отходов производства электроэнергии и пара.

Такой способ размещения отходов не требует существенных экономических затрат, но не имеет экологических преимуществ. Отходы, размещаемые в отвалах без дополнительных технологических операций, могут оказывать воздействие на ОС по-

## ИТС 17-2016

средством образования большого количества фильтрационных вод, пыления отходов (при размещении пылящих отходов).

*Размещение отходов навалом (насыпью) с орошением* имеет преимущество перед размещением навалом (насыпью) без дополнительных технологических операций, которое заключается в предотвращении пыления отходов и тем самым предотвращении загрязнения атмосферного воздуха и почв на прилегающих территориях. При использовании такого способа размещения уделяется большое значение операциям по обращению с фильтрационными водами, которые образуются в большом количестве. Фильтрационные воды могут накапливаться и использоваться для орошения отходов.

*Размещение отходов навалом (насыпью) с уплотнением* применяется при захоронении ТКО, производственных отходов, при хранении отходов добычи и обогащения полезных ископаемых.

Уплотнение отходов производится послойно при поступательном движении катков-уплотнителей, компакторов или стандартных землеройно-транспортных дорожных машин (бульдозеров или дорожных катков) по массиву отходов.

Послойное уплотнение отходов позволяет увеличить вместимость ОРО, улучшает условия проезда тяжелой техники по поверхности отходов, обеспечивает возможность высотного складирования без образования оползней, способствует уменьшению объемов образования фильтрационных вод, уменьшению объемов образования биогаза на ОРО ТКО, снижению пожароопасности ТКО, предотвращению биологического загрязнения вблизи ОРО ТКО посредством ограничения доступа животных к отходам ([20]).

*Размещение отходов навалом (насыпью) с уплотнением и изоляцией* осуществляется при захоронении ТКО, производственных отходов, хранения отходов обрабатывающих производств, хранения отходов добычи и обогащения полезных ископаемых.

Изоляция отходов осуществляется послойно и позволяет избежать образования большого количества фильтрационных вод, предотвратить выбросы в атмосферный воздух.

*Размещение отходов навалом (насыпью) с уплотнением, последующей изоляцией и орошением* осуществляется при захоронении ТКО и обладает всеми вышеперечисленными преимуществами уплотнения, изоляции и орошения отходов при их размещении навалом.



*Размещение в брикетах* используется главным образом при захоронении ТКО и заключается в размещении спрессованных и обвязанных отходов. Брикетирование отходов описано в разделе подготовка отходов к размещению.

При поступлении на ОРО брикеты обычно складываются рядами и пересыпаются слоем изолирующего грунта. Плотность ТКО в брикетах высокая, провалы или серьезные деформации при размещении ТКО в брикетах не наблюдаются.

К преимуществам размещения ТКО в брикетах относятся:

- чистый и опрятный вид;
- отсутствие неприятных запахов;
- значительное снижение пожароопасности;
- защита от атмосферных осадков;
- предотвращение выделения загрязняющих веществ в атмосферный воздух;
- исключение развеивания ветром легких фракций ТКО;
- уменьшение объема отходов, поступающих на размещение;
- защита от проникновения насекомых, птиц, грызунов.

*Размещение в таре* используется при захоронении производственных отходов, обладающих опасными свойствами, растворимые в воде, и может использоваться при захоронении твердых и отвержденных отходов в недрах. Затаривание отходов описано в разделе подготовка отходов к размещению.

Затаривание отходов направлено на предотвращение их воздействия на ОС.

*Размещение гидронамывом* осуществляется при хранении отходов добычи и обогащения природных ресурсов, отходов производства электроэнергии и пара, отходов обрабатывающих и иных производств, поступающих в ОРО в основном гидравлическим транспортом, редко конвейерным.

При транспортировании отходов в сухом состоянии конвейерным транспортом пульпа для гидронамыва формируется в месте ссыпания отхода с конвейера, куда также подается жидкая фаза.

Размещение отходов гидронамывом способствует равномерному распространению отходов по площади.

*Размещение нагнетанием в пласт-коллектор* применяется при захоронении жидких и разжиженных отходов добывающих, обрабатывающих и иных производств в недрах.

В качестве участка недр используется пласт-коллектор, расположенный в зоне затрудненного или весьма затрудненного водообмена, отвечающий требованиям изо-

ляции отходов от компонентов окружающей среды, пригодных к использованию в хозяйственной деятельности.

Нагнетание (закачка) отходов в пласт-коллектор осуществляется через нагнетательную скважину. Типовая конструкция нагнетательной скважины представлена в 2.1.

Основным преимуществом размещение отходов нагнетанием в пласт-коллектор, является минимизация эмиссий в ОС.

*Размещение нагнетанием в полость* осуществляется аналогично размещению нагнетанием в пласт-коллектор. Отличием является необходимость подготовки полости для закачки путем ее герметизации от подземных вод и соседних участков недр.

*Размещение сухой или гидравлической закладкой* применяется при захоронении твердых и отвержденных отходов в недра. Основным преимуществом размещением отходов закладкой является сохранение земельных ресурсов.

В целях предотвращения загрязнения ОС при размещении отходов закладкой необходимо особое внимание уделять герметизации контактной зоны отходов и подземных вод.

При размещении отходов сухой закладкой они доставляются в подземные камеры или в специально созданные подземные резервуары, например в многолетнемерзлых породах, в сухом дробленном виде и распределяются механическим способом. В чистом виде сухая закладка используется редко ввиду ее большого коэффициента усадки (до 50 %), обычно используются ее разновидности — консолидированная или инъекционная закладки.

При консолидированной закладке формирование монолита происходит под воздействием пара или химических растворов на уже размещенную в очистном пространстве сухую закладку. При этом происходит проникновение реагентов в отходы, через определенное время происходит «кристаллизация» реагентов. Такая закладка обладает достаточно высокими прочностными характеристиками, которые сохраняются при длительном нагружении налегающими породами ([53]). Иногда для консолидации сухой закладки используют жидкие цементирующие растворы (в т. ч. растворы самого цемента).

Сухая закладка применяется в Ямало-ненецком автономном округе при размещении твердых отходов добывающих или обрабатывающих производств в скважинные подземные резервуары, создаваемые в дисперсных многолетнемерзлых породах. Сухая закладка на таких объектах осуществляется с использованием установки приема и подачи твердых отходов в подземных резервуар (рисунок 2.16).

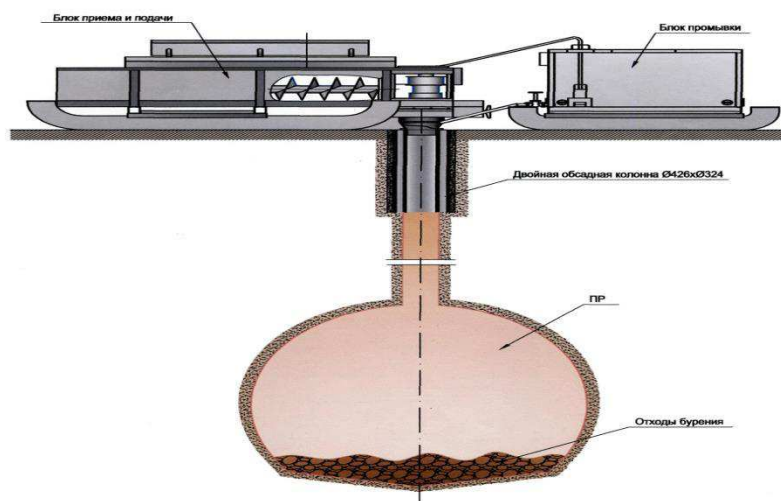


Рисунок 2.16 — Сухая закладка отходов, связанных с добычей нефти и газа, в подземный резервуар (Ямало-ненецкий автономный округ) ([45])

При применении гидравлической (твердеющей) закладки в подземную камеру или в специально созданные подземные резервуары, например в многолетнемерзлых породах, доставляются пульпообразные отходы. При завершении заполнения камеры закладочная смесь набирает прочность и переходит из текучего состояния в вязкопластичное, а затем в жесткопластичное с окончательным омоноличиванием.

Гидравлическая закладка применяется при захоронении жидких и разжиженных отходов добывающих, обрабатывающих и иных производств в недра.

В российской практике для захоронения отходов закладкой используются в основном отработанные камеры рассолопромыслов, либо отработанные пространства рудников.

В Ямало-Ненецком автономном округе гидравлическую закладку используют для размещения отходов в одиночный подземный резервуар или полигон подземных резервуаров, которые создаются в дисперсных многолетнемерзлых породах на глубине от 15 м.

Гидравлическая закладка отходов в резервуар осуществляется через технологическую скважину с помощью гидравлического насоса.

После закладки отходов в подземный резервуар в многолетнемерзлых породах отходы отверждаются посредством воздействия на них сезоннодействующего охлаждающего устройства, устанавливаемого в резервуаре по окончании заполнения его отходами. Использование сезоннодействующего охлаждающего устройства позволяет ускорить промерзание отходов в резервуаре ([45]).

## **ИТС 17-2016**

Основными преимуществами размещения отходов в резервуарах в многолетнемерзлых породах являются ([45]):

- надежная изоляция отходов в резервуаре (полости) с последующей их иммобилизацией вследствие охлаждающего воздействия массива многолетнемерзлых пород, в которых они сооружаются, а также за счет установки после загрузки отходов сезонно-охлаждающего устройства;

- отсутствие влияния ОРО на поверхностные среды, подтверждаемое соблюдением нормативов качества атмосферного воздуха, почв, поверхностных и надмерзлотных вод на границе участка расположения ОРО по результатам экологического мониторинга;

- возможность использования побочных продуктов строительства резервуаров (песок, вода) в качестве вторичных ресурсов.

### **Обращение с фильтрационными, дренажными, ливневыми водами**

Обращение с фильтрационными, дренажными, ливневыми водами на ОРО может выполняться следующими способами:

- использование;
- рециркуляция;
- очистка;
- отвод.

*Использование* фильтрационных, дренажных, ливневых вод заключается в возможности их применения:

- для транспортирования отходов гидравлическим транспортом;
- для орошения (рециркуляции) отходов;
- в системе оборотного водоснабжения предприятия.

Использование фильтрационных и дренажных вод осуществляется на ОРО следующих видов:

- хранилищах, предназначенных для хранения (кроме отвалов) отходов добычи и/или обогащения полезных ископаемых; обрабатывающих производств; производства электроэнергии и пара;
- отвалах отходов обрабатывающих производств;
- полигонах приповерхностного захоронения производственных отходов;
- объектах захоронения твердых коммунальных отходов.

*Рециркуляция* является одним из способов уменьшения объема фильтрационных и дренажных вод путем их использования для орошения поверхности массива отходов.

Метод позволяет увеличить влажность отходов, тем самым снизить риски возгорания ТКО, стимулировать биохимические процессы их разложения (за счет выноса водорастворимых продуктов деструкции отходов, усиления метаногенеза) ([54]) на ОРО ТКО, уменьшить пылеподавление при размещении пылящих отходов и способствует более плотной укладке отходов.

Система рециркуляции фильтрационных вод реализована на ряде ОРО ТКО Российской Федерации. Схема рециркуляции фильтрационных вод приведена на рисунке 2.17.

В качестве распылителя фильтрационных вод используется перфорированная труба. Рециркуляция осуществляется распылением фильтрационных вод на поверхности массива отходов ТКО (рисунок 2.18).

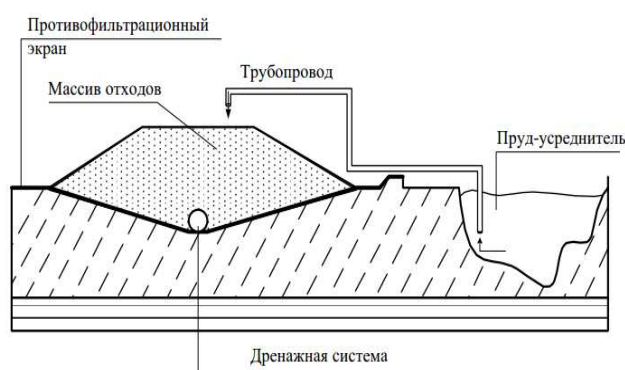


Рис. 2.17 — Схема рециркуляции фильтрационных вод ([55]) (ОРО ТКО в Пермском крае)



Рис. 2.18 — Распыление фильтрационных вод на поверхности ОРО ([55]) (ОРО ТКО в Пермском крае)

Рециркуляция фильтрационных и дренажных вод осуществляется на ОРО следующих видов:

- хранилищах, предназначенных для хранения отходов обрабатывающих производств кроме отвалов;
- полигонах приповерхностного захоронения производственных отходов;
- объектах захоронения твердых коммунальных отходов.

*Очистка* сточных вод осуществляется для достижения установленных нормативов с последующим их сбросом или использованием.

*Очистка фильтрационных вод* связана со сложным их химическим составом, изменяющимся в течение жизненного цикла ОРО ТКО, а также связи со значительным его отличием от промышленных и муниципальных сточных вод. Возникают трудности в применении для очистки фильтрационных вод традиционных схем очистки, что приводит к необходимости разработки комплексных схем очистки.

Практика очистки фильтрационных вод на ОРО ТКО в Российской Федерации построена на одном из наиболее простых способов, который представляет собой сброс в систему общегородской канализации и применяется при небольшом объеме фильтрационных вод и концентрации загрязняющих веществ с учетом их разбавления, не превышающих установленных нормативов городских очистных сооружений.

Самой современной и эффективной технологией очистки фильтрационных вод ОРО ТКО является использование процесса обратного осмоса на локальных очистных сооружениях. Обратный осмос представляет собой физический процесс, основанный на прохождении очищаемой жидкости через полупроницаемую синтетическую мембрану из более концентрированного в менее концентрированный раствор в результате воздействия давления, превышающего разницу осмотических давлений обоих растворов. При фильтрации через мембрану поток разделяется на очищенную воду (пермеат), и вторичный отход — концентрат, подлежащий утилизации.

Как правило, установки, включающие блоки обратного осмоса, изготавливаются в контейнерном исполнении или монтируются на металлическую конструкцию. Установка контейнерного типа состоит из нескольких секций (рисунок 2.19):

- накопительный резервуар для очищаемой воды (фильтрационные воды) типа отстойника;
- секция предварительной очистки;
- секция обратного осмоса, включающая одну, две или три ступени, в зависимости от степени загрязненности исходной жидкости и требуемой степени очистки;
- накопительный резервуар для пермеата (очищенная вода).

В настоящее время данная система очистки фильтрационных вод установлена на ОРО ТКО в Московской области производительностью 400 м<sup>3</sup> в сутки и производительностью 600 м<sup>3</sup> в сутки ([56]).

Принцип обратного осмоса также положен в основу системы очистки «Осмотикс». Технология очистки включает следующие стадии: механические фильтры, обеззараживание озонированием, очистка на мембранах обратного осмоса и регенерация.

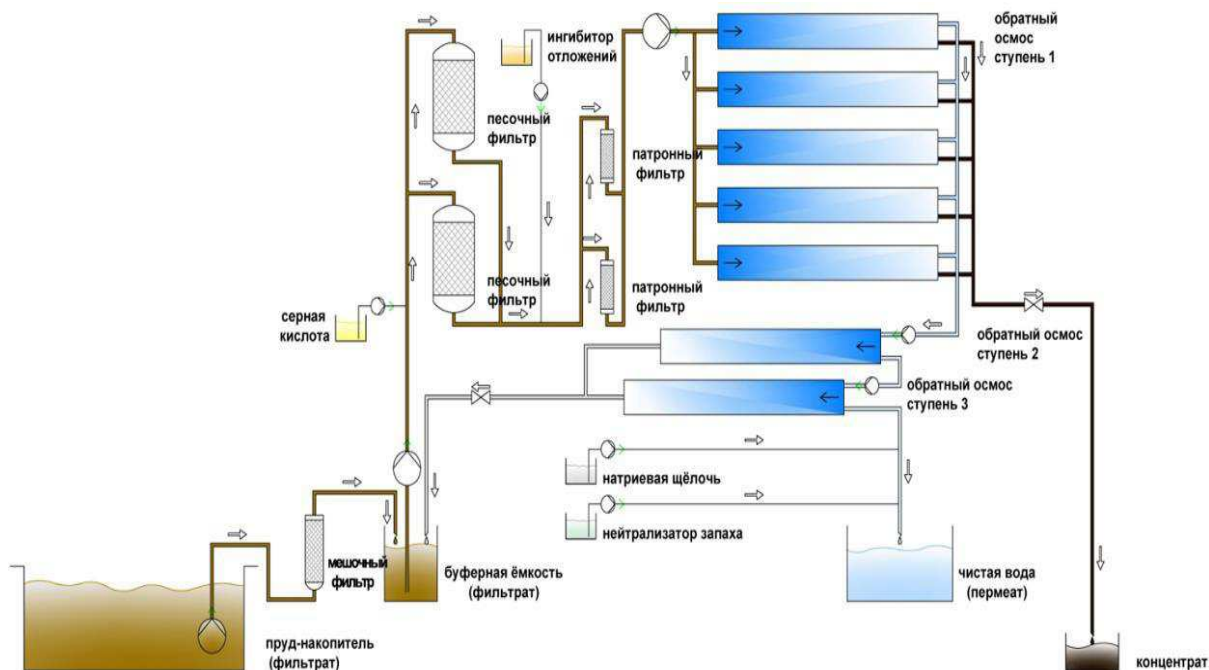


Рисунок 2.19 — Технологическая схема очистки фильтрационных вод ОРО ТКО с использованием установок Reverse Osmosis (RO) Plant компании «ЭКОКОМ» (ОРО ТКО в Московской области) ([56])

Схема очистки фильтрационных вод ОРО ТКО с использованием технологии «Осмотикс» приведена на рисунке 2.20 ([57]).

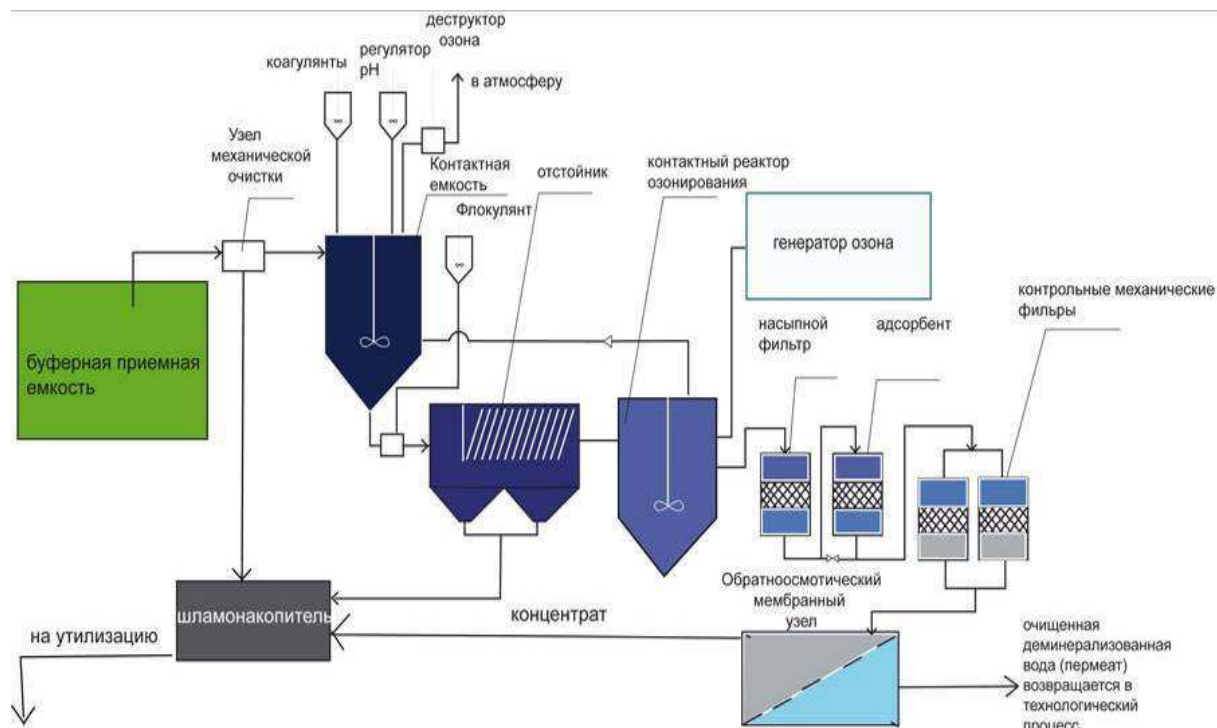


Рисунок 2.20 — Технологическая схема очистки фильтрационных вод ОРО ТКО с использованием технологии «Осмотикс» ([57])

## ИТС 17-2016

Данная технология очистки фильтрационных вод реализована на объекте захоронения ТКО в Краснодарском крае производительностью 400 м<sup>3</sup> в сутки и производительностью 200 м<sup>3</sup> в сутки.

Мероприятия по очистке дренажных вод зависят от организации ДС (типы дренажных систем приведены в 2.2.1). При отсутствии контакта дренажных вод с отходами может проводиться очистка от взвешенных веществ и т. д. с последующим их использованием (рециркуляцией).

В случае возможности их контакта с отходами, происходит сбор дренажных вод с целью их передачи на локальные очистные сооружения или сооружения местного или регионального назначения.

*Очистка ливневых вод* преимущественно на очистных сооружениях обеспечивают очистку от взвешенных примесей и нефтепродуктов, что, как, показывает практика, достаточно для обеспечения нормативного качества очищенных вод, поскольку не происходит контакта с отходами.

Очистка сточных вод осуществляется на ОРО следующих видов:

- хранилищах, предназначенных для хранения (кроме отвалов) отходов добычи и/или обогащения полезных ископаемых; обрабатывающих производств;
- отвалах отходов обрабатывающих производств;
- полигонах приповерхностного захоронения производственных отходов;
- объектах захоронения твердых коммунальных отходов.

*Отвод фильтрационных, дренажных и ливневых вод.*

Отвод фильтрационных вод осуществляется путем их стекания к дренажной траншее (рисунок 2.21), откуда самотеком поступают в приемный колодец насосной станции. Из насосной станции фильтрационные воды передаются либо на очистку, либо на полив захораниваемых ТКО в периоды, когда требуется его увлажнение.



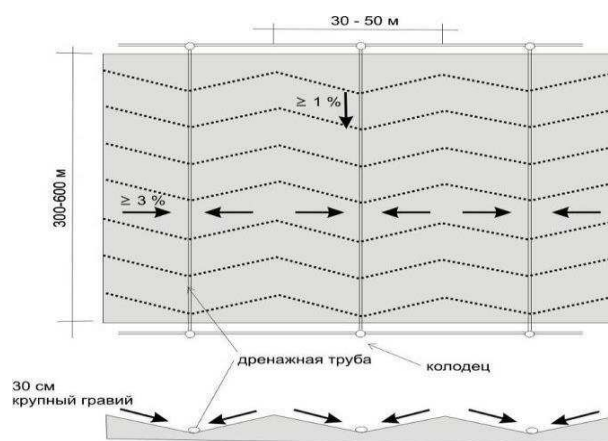


Рисунок 2.21 — Пример схемы укладки дрен сбора и отвода фильтрационных вод  
([58])

*Отвод дренажных вод* осуществляется по ДС, организация которого обеспечивает беспрепятственный сток грунтовых вод ниже по горизонту. Соответственно, при реализации такой схемы грунтовые воды обтекают ОРО снизу. В этом случае сбор и вывоз дренажных вод не требуется. В случае невозможности такой организации ДС, дренажные воды собираются в дренажные колодцы и насосами перекачиваются в отдельные контрольно-регулирующие емкости дренажных вод.

*Отвод ливневых вод* осуществляется с использованием ДС (типы дренажных систем приведены в 2.2.1) при отсутствии необходимости их очистки.

Отвод фильтрационных, дренажных, ливневых вод осуществляется на ОРО следующих видов:

- отвалах отходов добычи полезных ископаемых;
- хранилищах, предназначенных для хранения (кроме отвалов) отходов добычи и/или обогащения полезных ископаемых; обрабатывающих производств; производства электроэнергии и пара;
- полигонах приповерхностного захоронения производственных отходов;
- объектах захоронения твердых коммунальных отходов.

### **Обращение с выбросами в атмосферу**

Обращение с выбросами в атмосферу направлено на уменьшение рисков негативного воздействия на окружающую среду и может выполняться следующими способами:

- предотвращение;
- использование;
- отведение;

## ИТС 17-2016

- рассеивание.

*Предотвращение* воздействия на атмосферный воздух при транспортировке и размещении отходов может включать мероприятия:

- доставка, разгрузка и размещение отходов в полиэтиленовых и бумажных мешках;
- увлажнение разгружаемых отходов с помощью дождевальных установок ([16], [39]);
- система орошения пылящих пляжей ([38], [59]);
- намораживание льда и снегоудержание ([38]);
- химическое закрепление пылящих поверхностей специальными составами, (карбамидная, мочевинофенолформальдегидная и полиамидная смолы, нефтяной и хлопковый гудроны, сульфидно-дрожжевая бражка, нитролигнин и пр.) ([25]);
- укрытие отходов специальными пленками;
- своевременная промежуточная изоляция размещаемых отходов грунтом и изоляция заполненных подземных сооружений;
- использование вод из оборотных систем производств для проведения мероприятий по пылеподавлению.

Мероприятия по предотвращению выбросов в атмосферу осуществляются на ОРО следующих видов:

- полигонах приповерхностного захоронения производственных отходов;
- системах подземного захоронения твердых и отвержденных отходов.

На ОРО в Оренбургской области ([32]) предусмотрена система мероприятий, в котором сыпучие отходы IV–V классов опасности доставляются на ОРО в автосамосвалах навалом. При транспортировке отходы в кузовах должны быть укрыты брезентовым пологом, который при разгрузке снимается. Транспортировка и разгрузка сыпучих пылевидных отходов производится только под защитой брезентового полога. Длина и ширина брезентового полога принимается с учетом полного закрытия поверхности разгруженных отходов. При этом необходимо, чтобы кузов автосамосвала поднимался медленно (в пределах его технической возможности), и пылевидные отходы ссыпались, а не срывались из кузова сразу.

При повышении ветра до 9 м/с осуществляется увлажнение поверхности отходов поливочной машиной.

Поверхность каждого яруса уложенных отходов засыпается грунтом. Наружные проектные откосы отходов закрываются изолирующим грунтом, верхний слой которого включает растительный грунт.

Все эти мероприятия позволяют исключить воздействие отходов на атмосферный воздух в момент выгрузки из автосамосвала и при их разравнивании ([32]).

*Использование биогаза*, образующегося на ОРО ТКО, заключается в получении электрической и/или тепловой энергии, для осуществления которого необходимы системы хранения и подготовки биогаза и устройства сжигания.

*Хранение биогаза*. Энергия, содержащаяся в биогазе, не всегда может быть сразу же использована и преобразована в электрическую и тепловую энергию постоянно. Так как биогаз обладает очень низкой энергетической плотностью, то рационально буферизировать только объем, произведенный за день. В целях хранения биогаза используются различные типы газгольдеров (для сжиженного природного газа, абсорбционного типа, высокого давления, оболочковый газгольдер низкого давления) ([60]).

*Подготовка биогаза*. Биогаз является потенциальным источником коррозии вследствие содержания в нем галогенированных углеводородов, поэтому использование биогаза в двигателях внутреннего сгорания без предварительной подготовки может привести к образованию соляной кислоты в камере сгорания и, как следствие, к коррозии двигателя. Показатели влагосодержания и состав биогаза свидетельствуют о необходимости его осушки и очистки от вредных примесей, наиболее активным из которых является сероводород.

В связи с этим газопровод обычно заканчивается установкой по очистке и осушке биогаза. Для осушки биогаза используются адсорбционные технологии, в которых в качестве адсорбента обычно применяется активированный уголь. Обогащение метана путем отделения углекислого газа может производиться под давлением с использованием мембран.

*Утилизация биогаза*. Для получения электроэнергии биогаз используется в газовых двигателях и турбинах. Выработанное электричество может использоваться непосредственно на ОРО ТКО или подаваться в сеть. Для установок небольшой мощности, работающих на биогазе, широкое применение нашли двигатели внутреннего сгорания: газовые двигатели с искровым зажиганием и газодизельные двигатели ([61]).

При невозможности полного использования биогаза в качестве энергоносителя проводится их временное или периодическое сжигание на факельных установках. Существует два вида систем факельного сжигания биогаза: открытая («свеча») и закрытая.

Открытый способ сжигания отличается простотой из-за отсутствия систем управления процессом горения, простотой установки, выгодностью и целесообразно-

стью с экономической точки зрения и возможностью располагать открытое пламя как на уровне земли, так и на любой высоте.

К недостаткам открытого сжигания относятся отсутствие возможности управлять и следить за температурой, поступлением воздуха, контролировать параметры биогазового потока и непосредственно процесса горения; разделение продуктов горения.

Закрытый способ позволяет контролировать воздушный поток, нагнетание к пламени которого происходит через специальные воздушные заслонки, и поток биогаза, который выталкивается через пламя вентилятором. Такой способ позволяет исключить образование диоксинов и других опасных компонентов.

*Отведение биогаза* из ОРО ТКО позволяет уменьшить взрыво- и пожароопасности массива отходов, устранение залповых выбросов биогаза, снижение негативного вредного и опасного воздействия на персонал, население и объекты окружающей среды; утилизация (при экономической целесообразности) биогаза.

Сбор и отведение биогаза выполняется с использованием газодренажной системы, состоящей из вертикальных и горизонтальных траншей, газоотводящих труб, колодцев и скважин ([46]).

Системы обустройства отвода биогаза приведены в 2.2.1.

Кроме системы отведения биогаза, применяется система извлечения и транспортирования.

В качестве системы извлечения применяются вентиляторы и компрессоры, которые используются для сжатия и извлечения биогаза из системы сбора. Вентиляторы различают одноступенчатые (имеющие один винт) и многоступенчатые (два и более винтов в одном корпусе).

Для транспортирования биогаза используются газопроводы, трубы которых делают из прочных и стойких к коррозионной среде биогаза материалов (термопластичных, пластичных, стекловолоконных, железобетонных).

*Рассеивание выбросов* проводится для достижения концентраций вредных веществ в приземном слое атмосферы, не превышающих ПДК.

Для обеспечения выхода биогаза из ОРО ТКО на поверхности монтируются газовыпуски, которые представляют собой специальные трубы. Расстояние между газовыпусками определяется по расчету прогнозируемого количества биогаза и диаметра трубы газовыпуска.

Их конструкция способствует рассеиванию биогаза, но препятствует попаданию осадков в систему газового дренажа.

### **2.2.3 Технологии, применяемые при закрытии и ликвидации объектов размещения отходов**

Закрытие ОРО осуществляется по окончании срока их эксплуатации. На этапе закрытия ОРО предполагается окончательная изоляция отходов от ОС.

При закрытии ОРО могут быть проведены технический и биологический этапы консервации.

#### **Технический этап консервации ОРО**

Работы и устройства, выполняемые на техническом этапе консервации ОРО могут различаться в зависимости от вида ОРО. Так, при закрытии ОРО приповерхностного расположения на техническом этапе консервации обычно выполняется верхнее изоляционное покрытие. При закрытии ОРО оборудованных железобетонными бункерами устраивается изоляция бункеров. При захоронении жидких и разжиженных отходов добывающих и обрабатывающих производств путем их нагнетания в недра на этапе закрытия объекта производится консервация или ликвидация скважин.

#### **Устройство верхнего изоляционного покрытия**

Устройство верхнего изоляционного покрытия направлено на:

- обеспечение отвода поверхностного стока и исключение его инфильтрации в массив отходов;
- предотвращение ветровой, водной эрозии поверхности ОРО;
- обеспечение возможности укоренения травы, кустарников и деревьев на биологическом этапе консервации.

В российской практике на этапе технической рекультивации чаще всего уплотняется верхний слой отходов и устраивается изолирующее покрытие из глинистого грунта, полученного при строительстве ОРО. Толщина слоя обычно составляет не менее 2 м, включая первоначальный защитный слой 0,5 м.

С другой стороны существует практика применения комплексного перекрытия, состоящего из нескольких различных слоев, каждый из которых выполняет определенные функции. В случае, когда необходимо полностью исключить инфильтрацию осадков в тело ОРО и неорганизованный выход биогаза (на ОРО ТКО), в конструкцию перекрытия вносится дополнительный элемент — водонепроницаемая полимерная геомембрана или бентонитовый мат.

Комплексные перекрытия используются на ОРО в Волгоградской области (г. Волжский), в Нижегородской области (Городецкий район, г. Балахна), в Камчатском крае (Соболевский район) и в других регионах ([62]).

На полигоне захоронения промышленных отходов, расположенном в г. Волжский комплексное закрытие осуществляется следующим образом:

- заполненная карта с отходами IV и V классов опасности изолируется уплотненным слоем местного грунта толщиной 1,0 м с добавлением 10 % растительного грунта в верхнем слое толщиной 0,2 м. В изолирующем слое на глубине 0,5 м укладывают геомембрану толщиной 1,5 мм (рисунок 2.22).

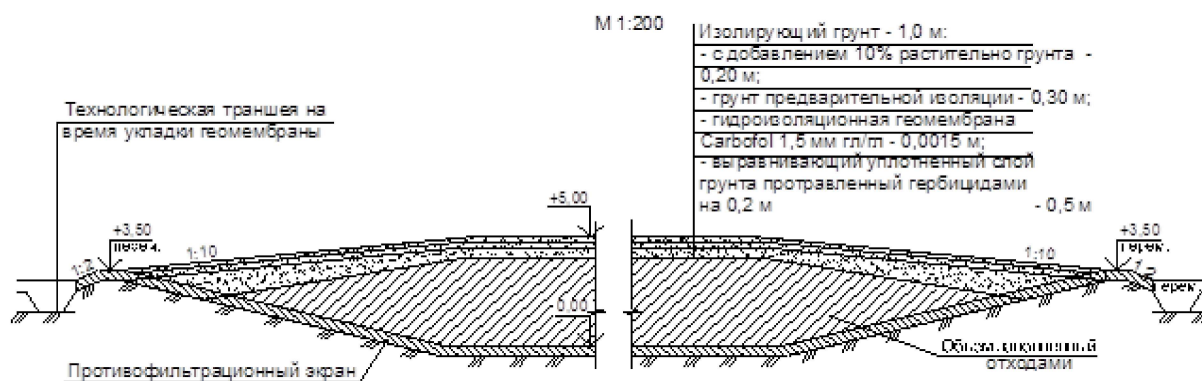


Рисунок 2.22 — Разрез карты захоронения отходов IV и V классов опасности ([62])

- заполненные карты с отходами III класса изолируются слоем местного грунта толщиной не менее 2,0 м, включая первоначальный защитный слой 0,5 м, по которому укладывается геомембрана толщиной 1,5 мм. Сверху отсыпают выравнивающий слой грунта толщиной 1,3 м, по которому устраивается растительный слой толщиной 0,2 м.

В Городецком районе Нижегородской области на ОРО ТКО в качестве изолирующего покрытия используют геотекстиль, плотностью от 100 г/м<sup>2</sup>, с толщиной слоя 1,5 мм.

В г. Балахна Нижегородской области на ОРО ТКО последовательно для каждой заполненной карты в качестве изолирующего покрытия используют полимерный геосинтетический материал, толщиной слоя 1,5 мм ([62]).

На поверхности ОРО помимо исключения инфильтрации атмосферных осадков, организуется система отведения поверхностного стока. Для этого:

1) может осуществляться планировка поверхности с созданием ритмичной системы гряд (с шагом 50–100 м) для ускорения поверхностного стока; созданием ложбинной сети, усиленной по тальвегам железобетонными лотками для ускоренного сто-

ка поверхностных вод; созданием магистрального коллектора поверхностного стока с подачей на очистные сооружения;

2) создаваться дренаж для сбора и отвода поверхностного стока с территории ОРО.

Для укрепления массива отходов при необходимости может создаваться стабилизирующий слой, состоящий из подготовительного выравнивающего слоя из песка, георешетки и слоя щебня.

При необходимости отведения газа из ОРО устраивается также система вертикальных газоприемных скважин, которые могут совмещаться с пластовым дренажем.

*Консервация железобетонных бункеров* может быть осуществлена несколькими способами:

1) Заполненный отсек бункера тампонируется глиной, закрывается плитами и герметизируется — закрывается асфальтом. При этом формируются наклонные поверхности над картой, сопрягающиеся с предварительно заасфальтированной территорией участка захоронения. Поверхность вновь заасфальтированного участка выполняется с уклоном в сторону пруда-регулятора.

2) Заполненный отсек бункера закрывается плитами, герметизируется, засыпается слоем уплотненного грунта толщиной 2 м, после чего обустраивается водонепроницаемое покрытие, которое должно возвышаться над прилегающей территорией и выходить за габариты бункера не менее чем на 2 м с каждой стороны ([14], [16], [39]).

В Оренбургской области для заполненных отходами железобетонных бункеров предусмотрено следующее изоляционное покрытие:

- на железобетонные плиты перекрытия бульдозером отсыпается местный суглинистый слой грунта толщиной 0,7 м;

- далее укладывается геомембрана толщиной 1 мм;

- отсыпается защитный слой суглинистого грунта толщиной 1,2 м, верхняя часть которого мощностью 0,2 м отсыпается с добавлением растительного грунта ([32]).

*Консервация и ликвидация скважин*, которые закладываются с целью захоронения отходов осуществляется в соответствии с требованиями законодательства ([64]).

Работы по консервации и ликвидации скважин направлены на обеспечение изоляции отходов в недрах и исключения их перетока в выше- и нижележащие водоносные горизонты по скважинам.

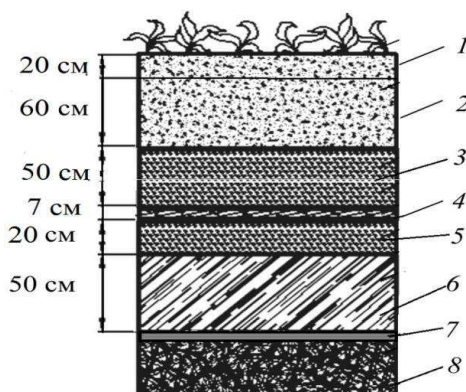
*Биологический этап консервации* заключается в посадке растительности на поверхности ОРО.

Для посева растительности на поверхности окончательного изолирующего покрытия устраивается почвенно-грунтовый слой толщиной, обычно, не менее 150 мм. Обычно он устраивается из резервов, созданных при сооружении ОРО. При его недостатке растительный грунт закупается, обычно в его роли выступает торфо-песчаная смесь в пропорциях 1:1.

После укладки и разравнивания растительного грунта производится залужение территории.

Проведение работ по залужению может производиться в первый год по схеме: дискование, внесение удобрения, последующее боронование, предпосевное прикатывание и отдельно-рядовой посев травосмеси, скашивание на высоту 5–6 см и полив 5 раз в год из расчета 200 м<sup>3</sup>/га при одноразовом поливе.

Пример устройства технического и биологического покрытия ОРО представлен на рисунке 2.23.



1 — растительный слой; 2 — чистый грунтовый слой; 3 — дренажный слой; 4 — гидроизоляционный материал; 5 — выравнивающий слой; 6 — минеральный слой из глинистых грунтов; 7 — газосборный экран из текстильного материала; 8 — отходы

Рисунок 2.23 — Конструкция комплексного перекрытия ОРО (Московская область) ([63])

### **2.3 Производственный экологический контроль при размещении отходов**

Производственный экологический контроль заключается в контроле состояния систем обустройства ОРО и технологий размещения отходов.



Контроль состояния систем обустройства ОРО направлен на обеспечение надлежащей работы систем обустройства, их целостности и функциональности.

Контроль за правильностью выполнения технологии направлен на соблюдение выполнения принятых технологических решений.

Контроль может быть как визуальным, так и инструментальным.

Примером организации системы контроля может служить организация контроля герметичности противофильтрационных экранов.

Герметичность экранов контролируется различными способами в зависимости от гидрогеологических условий территории и конструкции экрана.

Так, при экранах, устраиваемых на слабофильтрующих грунтах с относительно высоким уровнем стояния грунтовых вод (до 1 м) и небольших уклонах грунтового потока, контроль герметичности осуществляется путем отбора проб воды на химический анализ из дренажных колодцев, в которые поступает вода от дренажа.

При глубоком залегании уровня грунтовых вод и сравнительно высоком коэффициенте фильтрации грунтов контроль герметичности осуществляется путем отбора проб грунтовых вод из контрольных скважин.

При двухслойных экранах, когда между слоями устраивается дренаж, герметичность верхнего слоя контролируется путем установки в межслойном пространстве специальных электрических датчиков ([65]).

Другим примером контроля систем обустройства при размещении отходов является контроль герметичности нагнетательных скважин, используемых для захоронения жидких и разжиженных отходов в недра.

Контроль герметичности колонн нагнетательной скважины предусматривает регулярный отбор проб рассола из межтрубного пространства колонн на содержание компонентов отходов. Пробы отбираются на оголовке скважины ([43]).

## **2.4 Мониторинг состояния и загрязнения окружающей среды при размещении отходов**

Мониторинг состояния и загрязнения ОС на территориях ОРО и в пределах их воздействия на ОС в соответствии с порядком установленным законодательством ([24]).

Мониторинг состояния и загрязнения окружающей среды на территориях ОРО и в пределах их воздействия на ОС, представляет собой систему наблюдений за состоя-

нием и загрязнением ОС, оценки и прогноза изменений ее состояния под воздействием ОРО

Мониторинг ОС осуществляется в целях предотвращения, уменьшения и ликвидации негативных изменений качества ОС.

### **Раздел 3. Определение наилучших доступных технологий размещения отходов производства и потребления**

В настоящем разделе изложена методика определения НДТ размещения отходов производства и потребления.

#### **Назначение методики**

Настоящая методика разработана в целях идентификации технологий размещения отходов (технологических процессов, методов и способов, оборудования и материалов) в качестве НДТ в процессе разработки и актуализации настоящего справочника НДТ.

Методика также может быть использована иными заинтересованными лицами, осуществляющими деятельность в области размещения отходов, для выбора НДТ.

#### **Исходные сведения для определения технологии в качестве НДТ**

Источниками информации о применяемых на практике технологиях размещения отходов, а также технологических способах, методах, оборудовании и материалах, относящихся к НДТ, являются сведения, полученные по результатам анкетирования организаций, анализа информации из научно-исследовательских и диссертационных работ, монографий и публикаций в ведущих периодических изданиях, статистических сборников, международных справочников НДТ, проектно-изыскательских работ, а также сведения, полученные в ходе консультаций с экспертами в области размещения отходов.

С целью сбора актуальной информации проводится анкетирование организаций, эксплуатирующих ОРО, а также организаций, осуществляющих разработку технологических процессов, методов и способов, производство и реализацию материалов и оборудования, используемых для размещения отходов.

Сбор данных от заинтересованных организаций, необходимых для определения технологических процессов, оборудования, технических способов, методов в качестве НДТ осуществляется согласно «Порядку сбора данных, необходимых для разработки

информационно-технического справочника по наилучшим доступным технологиям и анализа приоритетных проблем отрасли», утвержденному приказом Росстандарта от 23 июля 2015 г. № 863 ([66]).

### **Основополагающие документы**

Методика разработана в соответствии с положениями нормативных правовых актов:

- Федеральным законом от 10 января 2002 г. № 7-ФЗ (ред. от 24 ноября 2014 г., с изм. от 29 декабря 2014 г.) «Об охране окружающей среды» (с изм. и доп., вступ. в силу с 1 января 2015 г.) ([1]);

- Федеральным законом от 21 июля 2014 г. № 219-ФЗ (ред. от 29 декабря 2014 г.) «О внесении изменений в Федеральный закон «Об охране окружающей среды» и отдельные законодательные акты Российской Федерации» ([8]);

- постановлением Правительства Российской Федерации от 23 декабря 2014 г. № 1458 (ред. от 9 сентября 2015 г.) «О порядке определения технологии в качестве наилучшей доступной технологии, а также разработки, актуализации и опубликования информационно-технических справочников по наилучшим доступным технологиям» ([9]);

- приказом Минпромторга России от 31 марта 2015 г. № 665 Об утверждении методических рекомендаций по определению технологии в качестве наилучшей доступной ([3]).

### **Основные принципы определения технологии размещения отходов в качестве НДТ**

Оценка технологий размещения отходов в качестве НДТ включает пять последовательных шагов, заключающихся в рассмотрении «критериев достижения целей охраны окружающей среды для определения наилучшей доступной технологии», которые установлены нормативными правовыми актами, положенными в основу данной методики ([1], [3], [8], [9]):

Критерий 1 — «Наименьший уровень негативного воздействия технологии на окружающую среду в расчете на единицу времени или объем выполняемой работы либо другие предусмотренные международными договорами Российской Федерации показатели».

Критерий 2 — «Экономическая эффективность внедрения и эксплуатации НДТ».

Критерий 3 — «Применение ресурсо- и энергосберегающих методов».

Критерий 4 — «Период внедрения НДТ».

Критерий 5 — «Промышленное внедрение этой технологии на двух и более объектах, оказывающих негативное воздействие на окружающую среду».

Рассмотрение критериев достижения целей охраны окружающей среды для определения наилучших доступных технологий размещения отходов осуществляется в последовательности, представленной в таблице 3.1.

Таблица 3.1 — Алгоритм определения технологий (технологических процессов, методов и способов, оборудования и материалов), используемых при размещении отходов, в качестве НДТ

Последовательность рассмотрения	Основные действия
1	Рассмотрение критерия 5 «Промышленное внедрение этой технологии на двух и более объектах, оказывающих негативное воздействие на окружающую среду»
2	Рассмотрение критерия 1 «Наименьший уровень негативного воздействия технологии на окружающую среду в расчете на единицу времени или объем выполняемой работы либо другие предусмотренные международными договорами Российской Федерации показатели»
3	Рассмотрение критерия 3 «Применение ресурсо- и энергосберегающих методов»
4	Рассмотрение критерия 4 «Период внедрения НДТ»
5	Рассмотрение критерия 2 «Экономическая эффективность внедрения и эксплуатации НДТ»

### **3.1 Рассмотрение критерия 5 «Промышленное внедрение этой технологии на двух и более объектах, оказывающих негативное воздействие на окружающую среду»**

Идентификация согласно критерию 5 «Промышленное внедрение этой технологии на двух и более объектах, оказывающих негативное воздействие на окружающую среду» осуществляется в соответствии со сведениями о размещении отходов, собранных по результатам анкетирования.

При рассмотрении анкет для каждого способа обустройства ОРО, технологической операции при эксплуатации ОРО и его закрытии проводится оценка количества внедрений на действующих ОРО в Российской Федерации.

Результатом оценки технологий по критерию 5 должен стать перечень технологий (технологических процессов, методов, способов), используемых в Российской Федерации более чем на двух ОРО.

Дальнейшее определение технологий (технологических процессов, методов, способов, оборудования, материалов) в качестве НДТ производится для технологий, внедренных на двух и более ОРО.

В случае если внедрение технологии выявлено на одном ОРО, технология оценивается в соответствии с критериями достижения целей охраны окружающей среды для определения наилучшей доступной технологии, и в случае ее соответствия уровню НДТ, включается в перечень перспективных технологий, которые в настоящее время не получили достаточного распространения.

### **3.2 Рассмотрение критерия 1 «Наименьший уровень негативного воздействия технологии на окружающую среду в расчете на единицу времени или объем выполняемой работы либо другие предусмотренные международными договорами Российской Федерации показатели»**

Идентификация согласно критерию 1 «Наименьший уровень негативного воздействия технологии на ОС в расчете на единицу времени или объем выполняемой работы либо другие предусмотренные международными договорами Российской Федерации показатели» осуществляется для перечня технологий размещения отходов внедренных на двух и более ОРО в Российской Федерации.

Целью оценки уровня негативного воздействия на ОС в расчете на единицу размещаемых отходов (тонну, м<sup>3</sup>) является выявление технологических процессов, методов, способов, оборудования, материалов, используемых при размещении отходов и обеспечивающих защиту ОС от воздействия отходов, размещаемых в ОРО.

Уровень негативного воздействия на ОС в расчете на единицу размещаемых отходов (т, м<sup>3</sup>) оценивается по двум основным показателям:

- удельному образованию эмиссий, поступающих в ОС при размещении отходов (на 1 т или 1 м<sup>3</sup>);

## ИТС 17-2016

- результатам оценки качества компонентов ОС, полученным при анализе данных мониторинга состояния и загрязнения ОС на территориях ОРО и в пределах их воздействия на ОС.

Оценка уровня негативного воздействия проводится для альтернативных технологий, имеющих схожее целевое назначение и применяемых при обустройстве, эксплуатации или закрытии ОРО:

- технологии, направленные на снижение поступления загрязняющих веществ в подземные воды, недра;

- технологии, направленные на снижение поступления загрязняющих веществ в поверхностные воды, почвы;

- технологии, направленные на снижение поступления выбросов загрязняющих веществ в атмосферный воздух.

Параметры для сравнения уровня негативного воздействия на ОС в расчете на единицу размещаемых отходов (т, м<sup>3</sup>) для технологий размещения отходов, направленных на снижение поступления загрязняющих веществ в ОС, приведены в таблице 3.2.

Таблица 3.2 — Параметры для сравнения уровня негативного воздействия на ОС в расчете на единицу размещаемых отходов (т, м<sup>3</sup>)

№ пп	Назначение технологии: снижение поступления загрязняющих веществ	Параметры сравнения уровня негативного воздействия на ОС	
		по количеству эмиссий загрязняющих веществ	по данным мониторинга
1	в подземные воды, недра	– в подземные воды и недра с фильтрационными и дренажными водами	– подземных вод и недр
2	в поверхностные воды, почвы	– в поверхностные водные объекты и почвы с дождевыми и талыми водами	– поверхностных вод и почв

№ пп	Назначение технологии: снижение поступления за- грязняющих веществ	Параметры сравнения уровня нега- тивного воздействия на ОС	
		по количеству эмиссий загрязня- ющих веществ	по данным мо- ниторинга
3	в атмосферный воздух	– в атмосферный воздух с выбро- сами	– атмосферного воздуха

Оценка уровня негативного воздействия технологий, применяемых при обращении с дренажными, фильтрационными, ливневыми и талыми водами, проводится с применением следующих показателей:

- объем образования дренажных, фильтрационных, ливневых и талых вод;
- концентрация (или масса) загрязняющих веществ до очистки;
- концентрация (или масса) загрязняющих веществ после очистки;
- направление сброса дренажных, фильтрационных, ливневых и талых вод.

Оценка уровня негативного воздействия технологий, применяемых при обращении с выбросами в атмосферный воздух проводится с применением следующих показателей:

- масса выбросов загрязняющих веществ;
- концентрация (или масса) загрязняющих веществ до очистки;
- концентрация (или масса) загрязняющих веществ после очистки.

При оценке уровня негативного воздействия ОРО на ОС необходимо учитывать:

- расположение ОРО (на общей производственной территории или на специализированной территории, выделенной для размещения отходов и расположенной отдельно от прочих производственных объектов);
- литологический состав грунтов, залегающих в основании ОРО (для ОРО, расположенных на земной поверхности);
- литологический состав пласта-коллектора, буферного водоносного горизонта, водоупорных пород (для систем подземного захоронения жидких отходов);
- структуры земной коры, к которым приурочены ОРО (платформа, краевой прогиб, межгорная впадина);
- свойства размещаемых отходов (состав отходов, растворимость в воде компонентов, входящих в состав отходов и их опасные свойства);
- компонентный состав размещаемых отходов.

При рассмотрении физических факторов воздействия на ОС при размещении отходов (шум, запах, электромагнитные и тепловые воздействия) оценивается:

- уровень воздействия на ОС в расчете на тонну размещаемых отходов;
- характер воздействия, постоянный или переменный.

При оценке уровня негативного воздействия учитывается характер последствий воздействия на ОС. Долгосрочные необратимые воздействия рассматриваются как наносящие больший вред ОС, чем краткосрочные и обратимые.

Основным условием отнесения технологии к НДТ в соответствии с Критерием 1 является потенциальная возможность снижения негативного воздействия на ОС после внедрения рассматриваемой технологии размещения отходов.

Результатом оценки технологий по критерию 1 является перечень технологий, применяемых при обустройстве, эксплуатации и закрытии ОРО, и обеспечивающих предотвращение или снижение негативного воздействия на ОС.

### **3.3 Рассмотрение критерия 3 «Применение ресурсо- и энергосберегающих методов»**

Идентификация согласно критерию 3 «Применение ресурсо- и энергосберегающих методов» осуществляется для перечня технологий, внедренных в Российской Федерации, обеспечивающих снижение негативного воздействия на ОС.

Целью оценки технологий на предмет применения ресурсо- и энергосберегающих методов является выявление технологий размещения отходов характеризующихся меньшими затратами энергии и ресурсов.

Оценка технологий на предмет применения ресурсо- и энергосберегающих методов проводится на основании сведений об удельном расходе (на 1 т или 1 м<sup>3</sup>) размещаемых отходов):

- материальных ресурсов;
- топлива;
- прочих энергетических ресурсов.

Результатом оценки технологий по критерию 3 является перечень технологий размещения отходов внедренных в Российской Федерации, обеспечивающих снижение негативного воздействия на ОС и характеризующихся меньшими затратами энергии и ресурсов.



### **3.4 Рассмотрение критерия 4 «Период внедрения НДТ»**

Идентификация согласно критерию 4 «Период внедрения НДТ» осуществляется для перечня технологий, обеспечивающих снижение негативного воздействия на ОС и характеризующихся меньшими затратами энергии и ресурсов.

Оценка периода внедрения НДТ проводится для определения срока, за который может быть внедрена НДТ, и для выявления НДТ с наименьшим периодом внедрения.

Результатом оценки технологий по критерию 4 является перечень НДТ, имеющих меньшие периоды внедрения относительно аналогичных технологий.

### **3.5 Рассмотрение критерия 2 «Экономическая эффективность внедрения и эксплуатации НДТ»**

Идентификация согласно критерию 2 «Экономическая эффективность внедрения и эксплуатации НДТ» осуществляется для перечня технологий, сформированного при рассмотрении критериев достижения целей охраны окружающей среды 1, 3–5.

Целью оценки экономической эффективности внедрения и эксплуатации НДТ является выявление технологий размещения отходов, внедрение и эксплуатация которых являются менее затратными без ущерба для ОС.

Оценка экономической эффективности внедрения и эксплуатации НДТ проводится на основании информации об экономических показателях размещения отходов, полученной в результате анкетирования организаций, эксплуатирующих ОРО, и организаций, осуществляющих разработку технологических процессов, методов и способов, производство и реализацию материалов и оборудования, используемых для размещения отходов, в качестве которых рассматриваются:

- капитальные затраты на строительство ОРО (с указанием года, в соответствии с ценами которого произведен расчет затрат);
- капитальные затраты на ввод объекта в эксплуатацию (с указанием года, в соответствии с ценами которого произведен расчет затрат);
- эксплуатационные затраты в ценах текущего года;
- себестоимость размещения 1 т или 1 м<sup>3</sup> отходов в текущем периоде.

При наличии сведений о ценах и затратах на внедрение конкретных технологий (технологических процессов, оборудования, средств, материалов) проводится их сравнительная оценка.

Для корректного сравнения экономических показателей производится их индексация в цены текущего года с использованием индексов изменения сметной стоимости

## ИТС 17-2016

проектных, изыскательских, строительного-монтажных работ и пусконаладочных работ ([67]–[77]).

При оценке экономических показателей технологий размещения отходов учитываются следующие факторы, влияющие на себестоимость размещения отходов:

- вид ОРО;
- мощность ОРО;
- площадь ОРО;
- свойства размещаемых отходов (состав отходов, растворимость в воде компонентов, входящих в состав отходов и их опасные свойства);
- использование для строительства ОРО искусственных выработок или естественных выемок;
- климатические условия расположения ОРО;
- особые природные условия расположения ОРО (карстовые породы, просадочные породы, болото, периодическое затопление поверхностными водами, периодическое подтопление подземными водами, шельф, многолетняя мерзлота).

Условием выбора технологии размещения отходов в качестве НДТ в соответствии с критерием 2 является относительно низкий диапазон затрат на размещение единицы отходов (1 т или 1 м<sup>3</sup>) при приемлемом уровне воздействия на ОС.

Результатом оценки технологий по критерию 2 является перечень наилучших доступных технологий размещения отходов, т. е. технологий, соответствующих критериям достижения целей охраны ОС:

- внедренных в Российской Федерации на двух и более ОРО;
- обеспечивающих снижение негативного воздействия на ОС;
- характеризующихся меньшими затратами энергии и ресурсов относительно аналогичных технологий;
- характеризующихся меньшими периодами внедрения относительно аналогичных технологий;
- имеющих доступную стоимость размещения единицы отходов.

Результатом рассмотрения технологий с применением критериев достижения целей охраны окружающей среды для определения наилучшей доступной технологии, обозначенных нормативными правовыми актами [1], [3], [8], [9], является перечень наилучших доступных технологий размещения отходов, представленный в разделе 4.

При наличии особого мнения по определению технологии в качестве НДТ, не поддерживаемого всеми членами ТРГ, такая технология может быть определена в качестве НДТ и включена в настоящий справочник НДТ. Включение такой технологии

сопровождается специальными указаниями на особое мнение и допускается при соблюдении следующих условий:

- в основе особого мнения лежат данные, которыми располагает ТРГ и федеральный орган исполнительной власти, ответственный за разработку информационно-технических справочников НДТ, на момент подготовки выводов относительно НДТ;

- заинтересованными членами ТРГ представлены обоснованные доводы для включения технологии в перечень НДТ. Доводы являются обоснованными, если они подтверждены техническими, экономическими данными, данными о воздействии на различные компоненты ОС, соответствием технологии определению термина «наилучшая доступная технология» и критериям определения НДТ, указанными в Федеральном законе от 10 января 2002 г. № 7-ФЗ «Об охране окружающей среды» ([1]).

#### **Раздел 4. наилучшие доступные технологии размещения отходов**

В настоящем разделе представлен перечень наилучших доступных технологий, подготовленный в результате оценки технологий, применяемых при размещении отходов, согласно методике, описанной в разделе 3.

Оценка технологий осуществлена по данным анкетирования организаций, осуществляющих разработку технологий и оборудования для размещения отходов, и организаций, осуществляющих деятельность по размещению отходов в Российской Федерации.

Сводные результаты анкетирования, по которым подготовлен раздел 4 представлены в таблице 4.1.

Таблица 4.1 — Количество анкет, поступивших в обработку

Назначение ОРО	Виды ОРО	Количество анкет	
Объекты хранения отходов	I. Объекты хранения отходов добычи и обогащения природных ресурсов	28	54
	- отвалы отходов добычи полезных ископаемых	5	
	- отвалы отходов обогащения полезных ископаемых	7	
	- хранилища, предназначенные для хранения отходов добычи и/или обогащения полезных ископаемых, кроме отвалов	16	

## ИТС 17-2016

Назначение ОРО	Виды ОРО	Количество анкет	
	II. Объекты хранения отходов, образующихся в обрабатывающих и иных производствах	26	
	- отвалы отходов обрабатывающих производств	2	
	- отвалы отходов производства электроэнергии и пара	2	
	- хранилища, предназначенные для хранения отходов обрабатывающих производств, кроме отвалов	13	
	- хранилища, предназначенные для хранения отходов производства электроэнергии и пара, кроме отвалов	9	
Объекты захороне- ния отходов	III. Объекты захоронения отходов добывающих, обрабатывающих и иных производств	36	79
	- полигоны приповерхностного захоронения производственных отходов	29	
	- системы подземного захоронения жидких и разжиженных отходов:		
	- системы подземного захоронения жидких и разжиженных отходов, при захоронении в пласт-коллектор	6	
	- системы подземного захоронения жидких и разжиженных отходов, при захоронении в подземный резервуар	1	
	- системы подземного захоронения твердых и отвержденных отходов	0	
	IV. Объекты захоронения твердых коммунальных отходов	43	
	- объекты захоронения твердых коммунальных отходов	43	

Наилучшие доступные технологии, выявленные при обработке анкет и применяемые в Российской Федерации при обустройстве, эксплуатации, закрытии ОРО, при контроле состояния систем обустройства ОРО и технологий размещения отходов, при мониторинге состояния и загрязнения ОС на территориях ОРО и в пределах их воздействия на ОС, представлены в таблице 4.2.

Таблица 4.2 — Наилучшие доступные технологии, выявленные при обработке анкет и применяемые в Российской Федерации при обустройстве, эксплуатации, закрытии ОРО, при контроле состояния систем обустройства ОРО и технологий размещения отходов, при мониторинге состояния и загрязнения ОС на территориях ОРО и в пределах их воздействия на ОС

Виды ОРО	Наилучшие доступные технологии (НДТ), выявленные при обработке анкет							НДТ при контроле состояния систем обустройства ОРО и технологий размещения отходов (НДТ <sub>к</sub> )	НДТ при мониторинге состояния и загрязнения ОС на территориях ОРО и в пределах их воздействия на ОС (НДТ <sub>м</sub> )
	НДТ при обустройстве ОРО (НДТ <sub>об</sub> )	НДТ при эксплуатации ОРО					НДТ при закрытии ОРО (НДТ <sub>з</sub> )		
		НДТ при транспортировке отходов (НДТ <sub>тр</sub> )	НДТ при подготовке отходов к размещению (НДТ <sub>под</sub> )	НДТ при размещении отходов (НДТ <sub>ро</sub> )	НДТ при обращении с фильтрационными, дренажными, ливневыми водами (НДТ <sub>о/вод</sub> )	НДТ при обращении с выбросами в атмосферу (НДТ <sub>о/выбр</sub> )			
<b>I. Объекты хранения отходов добычи и обогащения природных ресурсов</b>									
- отвалы отходов добычи полезных ископаемых	н/д	н/д	н/д	НДТ <sub>ро_н</sub> (н) <sup>1</sup>	н/д	н/д	н/д	н/д	н/д
- отвалы отходов обогащения полезных ископаемых	НДТ <sub>об_п</sub> ФЭ1 НДТ <sub>об_п</sub> ФЭ2	н/д	н/д	н/д	н/д	н/д	н/д	н/д	н/д



Виды ОРО	Наилучшие доступные технологии (НДТ), выявленные при обработке анкет							НДТ при контроле состояния систем обустройства ОРО и технологий размещения отходов (НДТ <sub>К</sub> )	НДТ при мониторинге состояния и загрязнения ОС на территориях ОРО и в пределах их воздействия на ОС (НДТ <sub>М</sub> )
	НДТ при обустройстве ОРО (НДТ <sub>об</sub> )	НДТ при эксплуатации ОРО					НДТ при закрытии ОРО (НДТ <sub>з</sub> )		
		НДТ при транспортировке отходов (НДТ <sub>тр</sub> )	НДТ при подготовке отходов к размещению (НДТ <sub>под</sub> )	НДТ при размещении отходов (НДТ <sub>ро</sub> )	НДТ при обращении с фильтрационными, дренажными, ливневыми водами (НДТ <sub>о/вод</sub> )	НДТ при обращении с выбросами в атмосферу (НДТ <sub>о/выбр</sub> )			
- хранилища, предназначенные для хранения отходов обрабатывающих производств, кроме отвалов	НДТ <sub>об_п</sub> ФЭ1 НДТ <sub>об_п</sub> ФЭ2 НДТ <sub>об_п</sub> ФЭ4 НДТ <sub>об_п</sub> ФЭ1 НДТ <sub>об_п</sub> ФЭ2 НДТ <sub>об_у</sub> О1	н/д	н/д	н/д	НДТ <sub>о/вод1</sub>	н/д	НДТ <sub>з1</sub>	н/д	н/д

Виды ОРО	Наилучшие доступные технологии (НДТ), выявленные при обработке анкет							НДТ при контроле состояния систем обустройства ОРО и технологий размещения отходов (НДТ <sub>К</sub> )	НДТ при мониторинге состояния и загрязнения ОС на территориях ОРО и в пределах их воздействия на ОС (НДТ <sub>М</sub> )
	НДТ при обустройстве ОРО (НДТ <sub>об</sub> )	НДТ при эксплуатации ОРО					НДТ при закрытии ОРО (НДТ <sub>з</sub> )		
		НДТ при транспортировке отходов (НДТ <sub>тр</sub> )	НДТ при подготовке отходов к размещению (НДТ <sub>под</sub> )	НДТ при размещении отходов (НДТ <sub>ро</sub> )	НДТ при обращении с фильтрационными, дренажными, ливневыми водами (НДТ <sub>о/вод</sub> )	НДТ при обращении с выбросами в атмосферу (НДТ <sub>о/выбр</sub> )			
- хранилища, предназначенные для хранения отходов производства электроэнергии и пара, кроме отвалов	НДТ <sub>об_у</sub> 01	н/д	н/д	н/д	н/д	н/д	н/д	н/д	н/д
III. Объекты захоронения отходов добывающих, обрабатывающих и иных производств									



Виды ОРО	Наилучшие доступные технологии (НДТ), выявленные при обработке анкет							НДТ при контроле состояния систем обустройства ОРО и технологий размещения отходов (НДТ <sub>К</sub> )	НДТ при мониторинге состояния и загрязнения ОС на территориях ОРО и в пределах их воздействия на ОС (НДТ <sub>М</sub> )
	НДТ при обустройстве ОРО (НДТ <sub>об</sub> )	НДТ при эксплуатации ОРО					НДТ при закрытии ОРО (НДТ <sub>з</sub> )		
		НДТ при транспортировке отходов (НДТ <sub>тр</sub> )	НДТ при подготовке отходов к размещению (НДТ <sub>под</sub> )	НДТ при размещении отходов (НДТ <sub>ро</sub> )	НДТ при обращении с фильтрационными, дренажными, ливневыми водами (НДТ <sub>о/вод</sub> )	НДТ при обращении с выбросами в атмосферу (НДТ <sub>о/выбр</sub> )			
- полигоны приповерхностного захоронения производственных отходов	НДТ <sub>об_п</sub> ФЭ1 НДТ <sub>об_п</sub> ФЭ2 НДТ <sub>об_п</sub> ФЭ3 НДТ <sub>об_п</sub> ФЭ4 НДТ <sub>об_у</sub> О1 НДТ <sub>об_у</sub> О2 НДТ <sub>об_у</sub> О3	н/д	н/д	НДТ <sub>ро_н</sub> (н)2	н/д	н/д	НДТ <sub>з1</sub>	н/д	н/д

Виды ОРО	Наилучшие доступные технологии (НДТ), выявленные при обработке анкет							НДТ при контроле состояния систем обустройства ОРО и технологий размещения отходов (НДТ <sub>К</sub> )	НДТ при мониторинге состояния и загрязнения ОС на территориях ОРО и в пределах их воздействия на ОС (НДТ <sub>М</sub> )
	НДТ при обустройстве ОРО (НДТ <sub>об</sub> )	НДТ при эксплуатации ОРО					НДТ при закрытии ОРО (НДТ <sub>з</sub> )		
		НДТ при транспортировке отходов (НДТ <sub>тр</sub> )	НДТ при подготовке отходов к размещению (НДТ <sub>под</sub> )	НДТ при размещении отходов (НДТ <sub>ро</sub> )	НДТ при обращении с фильтрационными, дренажными, ливневыми водами (НДТ <sub>о/вод</sub> )	НДТ при обращении с выбросами в атмосферу (НДТ <sub>о/выбр</sub> )			
- системы подземного захоронения жидких и разжиженных отходов									
- системы подземного захоронения жидких и разжиженных отходов, при захоронении в пласт-коллектор	н/д	н/д	н/д	НДТ <sub>ро_н</sub> иГ1	н/д	н/д	н/д	н/д	н/д

Виды ОРО	Наилучшие доступные технологии (НДТ), выявленные при обработке анкет							НДТ при контроле состояния систем обустройства ОРО и технологий размещения отходов (НДТ <sub>К</sub> )	НДТ при мониторинге состояния и загрязнения ОС на территориях ОРО и в пределах их воздействия на ОС (НДТ <sub>М</sub> )
	НДТ при обустройстве ОРО (НДТ <sub>об</sub> )	НДТ при эксплуатации ОРО					НДТ при закрытии ОРО (НДТ <sub>з</sub> )		
		НДТ при транспортировке отходов (НДТ <sub>тр</sub> )	НДТ при подготовке отходов к размещению (НДТ <sub>под</sub> )	НДТ при размещении отходов (НДТ <sub>ро</sub> )	НДТ при обращении с фильтрационными, дренажными, ливневыми водами (НДТ <sub>о/вод</sub> )	НДТ при обращении с выбросами в атмосферу (НДТ <sub>о/выбр</sub> )			
- системы подземного захоронения жидких и разжиженных отходов, при захоронении в подземный резервуар	н/д	н/д	н/д	НДТ <sub>ро_н</sub> иГ2	н/д	н/д	н/д	н/д	н/д
- системы подземного захоронения твердых и отвержденных отходов	н/д	н/д	н/д	н/д	н/д	н/д	н/д	н/д	н/д
IV. Объекты захоронения твердых коммунальных отходов									

Виды ОРО	Наилучшие доступные технологии (НДТ), выявленные при обработке анкет							НДТ при контроле состояния систем обустройства ОРО и технологий размещения отходов (НДТ <sub>К</sub> )	НДТ при мониторинге состояния и загрязнения ОС на территориях ОРО и в пределах их воздействия на ОС (НДТ <sub>М</sub> )
	НДТ при обустройстве ОРО (НДТ <sub>об</sub> )	НДТ при эксплуатации ОРО					НДТ при закрытии ОРО (НДТ <sub>з</sub> )		
		НДТ при транспортировке отходов (НДТ <sub>тр</sub> )	НДТ при подготовке отходов к размещению (НДТ <sub>под</sub> )	НДТ при размещении отходов (НДТ <sub>ро</sub> )	НДТ при обращении с фильтрационными, дренажными, ливневыми водами (НДТ <sub>о/вод</sub> )	НДТ при обращении с выбросами в атмосферу (НДТ <sub>о/выбр</sub> )			
- объекты захоронения твердых коммунальных отходов	НДТ <sub>об_п</sub> ФЭ1 НДТ <sub>об_п</sub> ФЭ2 НДТ <sub>об_п</sub> ФЭ3 НДТ <sub>об_п</sub> ФЭ4 НДТ <sub>об_у</sub> О1 НДТ <sub>об_у</sub> О2	н/д	НДТ <sub>под1</sub> НДТ <sub>под2</sub> НДТ <sub>под3</sub>	НДТ <sub>ро_н</sub> (Н)1 НДТ <sub>ро_н</sub> (Н)2	НДТ <sub>о/вод1</sub> НДТ <sub>о/вод2</sub>	НДТ <sub>о/выбр1</sub>	НДТ <sub>з1</sub> НДТ <sub>з2</sub>	н/д	н/д

Виды ОРО	Наилучшие доступные технологии (НДТ), выявленные при обработке анкет						НДТ при закрытии ОРО (НДТ <sub>з</sub> )	НДТ при контроле состояния систем обустройства ОРО и технологий размещения отходов (НДТ <sub>к</sub> )	НДТ при мониторинге состояния и загрязнения ОС на территориях ОРО и в пределах их воздействия на ОС (НДТ <sub>м</sub> )
	НДТ при обустройстве ОРО (НДТ <sub>об</sub> )	НДТ при эксплуатации ОРО							
		НДТ при транспортировке отходов (НДТ <sub>тр</sub> )	НДТ при подготовке отходов к размещению (НДТ <sub>под</sub> )	НДТ при размещении отходов (НДТ <sub>ро</sub> )	НДТ при обращении с фильтрационными, дренажными, ливневыми водами (НДТ <sub>о/вод</sub> )	НДТ при обращении с выбросами в атмосферу (НДТ <sub>о/выбр</sub> )			
<p>НДТ при обустройстве ОРО: НДТ<sub>об_пфэ</sub> — НДТ при обустройстве противофильтрационного экрана, НДТ<sub>об_пфз</sub> — НДТ при обустройстве противофильтрационной завесы, НДТ<sub>об_уо</sub> — НДТ при обустройстве укрепления внешних откосов.</p> <p>НДТ при эксплуатации ОРО: НДТ<sub>под</sub> — НДТ при подготовке отходов к размещению, НДТ<sub>ро_н(н)</sub> — НДТ при размещении отходов навалом насыпью, НДТ<sub>ро_ниг</sub> — НДТ при размещении отходов, связанных с добычей нефти и газа, НДТ<sub>о/вод</sub> — НДТ при обращении с фильтрационными, дренажными, ливневыми водами, НДТ<sub>о/выбр</sub> — НДТ при обращении с выбросами в атмосферу.</p> <p>НДТ при закрытии ОРО: НДТ<sub>под</sub> — НДТ при закрытии объекта размещения отходов. н/д — для определения НДТ недостаточно данных, полученных по результатам анкетирования.</p>									

## **4.1 Наилучшие доступные технологии при обустройстве объектов размещения отходов**

Основные способы обустройства различных видов ОРО, применяемые в Российской Федерации, представлены в разделе 2.

НДТ, применяемые при обустройстве ОРО, выявлены на основании обработки сведений, представленных в анкетах (таблица 4.1), с использованием методики определения НДТ, описанной в разделе 3.

По состоянию на 25 октября 2016 г. при обустройстве ОРО выявлены НДТ для следующих систем обустройства: противофильтрационных экранов, противофильтрационных завес, укрепления откосов.

При наличии достаточного количества сведений, для каждого способа обустройства ОРО, указанного в таблице 2.1, могут быть выявлены дополнительные НДТ.

### **4.1.1 Наилучшие доступные технологии при обустройстве противофильтрационных экранов**

К наилучшим доступным технологиям устройства противофильтрационных экранов объектов размещения отходов относятся:

- НДТ<sub>ОБ\_пфЭ1</sub> — противофильтрационный экран из глинистых грунтов;
- НДТ<sub>ОБ\_пфЭ2</sub> — противофильтрационный экран из комбинации природных и искусственных материалов с гидроизолирующим слоем из геомембраны;
- НДТ<sub>ОБ\_пфЭ3</sub> — противофильтрационный экран из комбинации природных и искусственных материалов с гидроизолирующим слоем из бентонитовых матов;
- НДТ<sub>ОБ\_пфЭ4</sub> — противофильтрационный экран из комбинации природных и искусственных материалов на основе бетона.

#### **НДТ<sub>ОБ\_пфЭ1</sub>. Противофильтрационный экран из глинистых грунтов**

*Краткое описание технологии.* Укладывается противофильтрационный экран из природных глинистых (или равноценных глинистым) слабопроницаемых материалов толщиной не менее 0,5 м и с коэффициентом фильтрации не более  $10^{-7}$  м/с (0,0086 м/сут). Глинистый экран укладывается с уплотнением не менее чем в два слоя (минимальная толщина одного слоя — 0,25 м). Противофильтрационные свойства экрана должны сохраняться на всей площади участка.

Вместо специально создаваемого глинистого противодиффузионного экрана может быть использован естественный геологический барьер. Геологическим барьером называется естественное грунтовое основание, расположенное ниже планировочной отметки участка захоронения отходов, которое обладает свойствами и размерами, достаточными для препятствия распространения загрязняющих веществ в грунтовой среде, в частности, коэффициентом фильтрации не более  $10^{-7}$  м/с (0,0086 м/сут) и мощностью не менее 1 м. При этом глинистые грунты, слагающие геологический барьер, необходимо уплотнить — для обеспечения беспрепятственного проезда техники в период строительства.

*Экологические преимущества:*

- высокая устойчивость к механическим и химическим воздействиям;
- высокая эффективность предотвращения просачивания фильтративных вод в подземные воды;
- способность к физико-химической сорбции загрязнителей;
- способность к «самозалечиванию» дефектов (трещин и т. п.).

*Экономические преимущества:*

- низкая стоимость материалов при их наличии на объекте размещения отходов, что существенно уменьшает капитальные затраты на сооружение экрана;
- долговечность экрана — уменьшается срок окупаемости технологии вследствие снижения амортизационных затрат на ее внедрение.

*Ресурсо- и энергосберегающие преимущества.* Не выявлены.

*Применение в особых природных условиях.* Возможность применения в условиях сильно промерзающих грунтов требует специального обоснования (из-за риска возникновения морозобойных трещин, трещин в результате циклов интенсивного промерзания — оттаивания). Также необходимо специальное обоснование при применении технологии в условиях засушливого или очень влажного климата (из-за риска возникновения трещин в результате циклов набухания — усадки, переувлажнения — высушивания).

*Ограничения для внедрения и использования технологии.* Основным ограничением является необходимость наличия достаточных объемов местных природных глинистых материалов с необходимыми характеристиками. В случае отсутствия местных глинистых материалов необходимо использование привозных материалов, что резко увеличивает затраты на сооружение противодиффузионного экрана (ввиду необходимости больших объемов глин).

## ИТС 17-2016

*Количество внедрений* — 21. Из них:

- хранилища, предназначенные для хранения отходов добычи и/или обогащения полезных ископаемых, кроме отвалов — 2;
- отвалы отходов обогащения полезных ископаемых — 2;
- отвалы отходов обрабатывающих производств — 1;
- полигоны приповерхностного захоронения производственных отходов — 5;
- хранилища, предназначенные для хранения отходов обрабатывающих производств, кроме отвалов — 5;
- объекты захоронения ТКО — 6.

*Возможность применения на действующих объектах размещения отходов.*

Технология применима для новых (строящихся) участков размещения отходов.

*Период внедрения* — до 6 мес (среднесрочный период внедрения).

*Контрольные показатели технологии.* Полное предотвращение протечек фильтрационных вод через ПФЭ — отсутствие изменений качества подземных вод в точках контроля.

При устройстве глинистых ПФЭ для используемых грунтов устанавливаются:

- а) основные характеристики, предусмотренные СП 39.13330.2012 по проектированию плотин из грунтовых материалов ([78]);
- б) состав и содержание солей, растворимых в жидкой фазе отходов;
- в) зависимость набухания (при действии жидкой фазы отходов и воды) от плотности сухого грунта и приложенной нагрузки;
- г) данные об изменении коэффициента фильтрации во времени, полученные за период времени от начала фильтрации жидкой фазы до стабилизации процесса.

**НДТ<sub>об\_пфэ2</sub>. Противофильтрационный экран из комбинации природных и искусственных материалов с гидроизолирующим слоем из геомембраны (пленки из полиэтилена высокой плотности — HDPE и низкой плотности LDPE)**

*Краткое описание технологии.* Укладывается противофильтрационный экран, в конструкции которого в качестве гидроизолирующего слоя используется геомембрана из полиэтилена высокой плотности (HDPE) или низкой плотности (LDPE). Геомембрана монтируется из отдельных полотнищ путем их сварки (склейки). Контроль качества сварного шва осуществляется в соответствии с установленными требованиями.

Перед укладкой геомембраны формируется подстилающий слой, или слой выравнивающего грунта, обустройство которого позволяет исключить риск повреждения



геомембраны путем ее растяжения, разрыва или прокола. В качестве подстилающего слоя используется обычно слой грунта толщиной от 0,2 до 0,3 м, с крупностью частиц не более 0,5 мм. Подготовленная поверхность подстилающего слоя должна быть гладкой и очищенной от мусора, корней и острых камней, органики и другого материала, который может повредить полотнище. Образование трещин по ширине или глубине, появление признаков набухания или вспучивания грунта не допускается, такие дефекты устраняются.

После укладки геомембраны создается защитный слой, предохраняющий геомембрану от механических воздействий. В качестве защитного слоя используется слой геотекстиля с плотностью не менее  $700 \text{ г/м}^2$  и слой мелкого (с частицами не крупнее 0,5 мм) уплотненного песка толщиной не менее 0,15 м (значение плотности зависит от фракционного состава защитного слоя и наличия камней в вышележащем дренажном слое).

Поверх защитного слоя создается дренажный слой, обеспечивающий сток и отведение фильтрационных вод. Для предотвращения заиливания дренажного слоя поверх него при необходимости укладывается дополнительный защитный слой из геотекстиля.

*Экологические преимущества:*

- предотвращение поступления фильтрационных вод в подземные воды и недра;
- устойчивость к химическим агрессивным средам;
- прочность структуры;
- устойчивость в отношении проколов и прочих механических повреждений, отличная растяжимость, безусадочность, гибкость;
- наличие высоких антикоррозийных свойств;
- устойчивость к воздействию ультрафиолетового излучения;
- устойчивость к процессам гниения.

*Экономические преимущества:*

- длительный (более 80 лет) срок эксплуатации, без потери базовых свойств и характеристик, уменьшается срок окупаемости технологии вследствие снижения амортизационных затрат на ее внедрение;
- в сравнении с ПФЭ из глинистых грунтов, разница затрат может составлять до 30 % — 60 % в пользу описываемого ПФЭ;
- за счет высокой степени эластичности пленки, ее можно укладывать на горизонтальных поверхностях и откосах со скоростью до  $2500 \text{ м}^2$  в течение одной рабочей смены. Это способствует значительному сокращению сроков сооружения ПФЭ;

## ИТС 17-2016

- в сравнении с ПФЭ из глинистых грунтов, обеспечивается увеличение объема размещаемых отходов, за счет уменьшения толщины ПФЭ.

*Ресурсо- и энергосберегающие преимущества.* Не выявлены.

*Применение в особых природных условиях.* При использовании в условиях вечной мерзлоты необходимо использовать дополнительный слой из теплоизоляционных материалов, препятствующих оттаиванию подстилающих грунтов.

*Ограничения для внедрения и использования технологии.* Риск повреждения геомембраны в процессе ее укладки. Сложность ремонта в случае повреждения на эксплуатируемом участке. Высокая стоимость материалов.

Невозможность монтажа при температурах окружающего воздуха ниже плюс 5 °С и ветре. Требуется дополнительные меры по укреплению мембраны на откосах более 1:5 во избежание сползания защитного слоя. Высокий коэффициент температурного расширения полиэтилена (до 200 °С<sup>-1</sup>) создает напряжение в материале, его подвижки и перетирания, повреждения при отрицательных температурах при его эксплуатации. Высокие требования к квалификации рабочих монтажной организации. Необходимость специализированного сварочного оборудования.

*Количество внедрений* — 27. Из них:

- хранилища, предназначенные для хранения отходов добычи и/или обогащения полезных ископаемых, кроме отвалов — 4;
- отвалы отходов обогащения полезных ископаемых — 4;
- полигоны приповерхностного захоронения производственных отходов — 8;
- хранилища, предназначенные для хранения отходов обрабатывающих производств, кроме отвалов — 3;
- объекты захоронения ТКО — 10.

*Возможность применения на действующих объектах размещения отходов.* Технология применима для новых (строящихся) участков размещения отходов.

*Период внедрения* — до 1 года (среднесрочный период внедрения).

*Контрольные показатели технологии.* Полное предотвращение протечек фильтрационных вод через ПФЭ — отсутствие изменений качества подземных вод в точках контроля.

## **НДТ<sub>ОБ\_ПФЭЗ</sub>. Противофильтрационный экран из комбинации природных материалов и искусственных материалов с гидроизолирующим слоем из бентонитовых матов**

*Краткое описание технологии.* Укладывается противофильтрационный экран, в конструкции которого в качестве гидроизолирующего слоя используются геотекстильные бентонитовые маты — гидроизоляционный геокомпозитный материал, изготовленный из двух слоев тканого (с одной стороны) и нетканого (с другой стороны) полипропиленового геотекстиля различной структуры, сшитых в каркас, внутри которого заключены гранулы природного натриевого или активированного кальциевого бентонита. Полотнища бентонитовых матов укладываются без сшивки, внахлест, с просыпанием мест стыков бентонитовыми гранулами. Маты необходимо предохранять от намокания до того, как на них будет расположен пригруз.

Перед укладкой бентонитовых матов формируется подстилающий слой, или слой выравнивающего грунта, обустройство которого позволяет исключить риск повреждения полотна путем его растяжения или разрыва. В качестве подстилающего слоя может использоваться слой грунта или уплотненное грунтовое основание. При использовании уплотненного грунтового основания его очищают от мусора, острых камней, растений и других материалов, которые могут повредить полотнище. Исключаются трещины по ширине или глубине, признаки набухания или вспучивания грунта. Образование трещин по ширине или глубине, появление признаков набухания или вспучивания грунта не допускается, такие дефекты подлежат устранению.

После укладки бентонитового мата создается пригрузочный слой, обеспечивающий требуемое давление, как правило не менее  $200 \text{ кг/м}^2$ , и предохраняющий бентонитовые маты от механических воздействий. В качестве пригрузочного слоя может использоваться песчаногравийный слой (с частицами обычно не крупнее 15 мм) или слой уплотненного песка.

Поверх пригрузочного слоя создается дренажный слой, обеспечивающий сток и отведение фильтрационных вод. Для предотвращения заиливания дренажного слоя поверх него при необходимости укладывается дополнительный защитный слой из геотекстиля.

*Экологические преимущества:*

- предотвращение утечек фильтрационных вод в подземные воды;
- высокие противофильтрационные свойства (коэффициент фильтрации  $10^{-1}$ – $10^{-14}$  м/с в зависимости от типа материала);

## ИТС 17-2016

- способность «самозалечиваться» ввиду значительного увеличения объема в замкнутом пространстве при гидратации;

- высокая устойчивость к механическим и химическим воздействиям. Высокая способность к физико-химической сорбции загрязнителей;

- устойчивость при 5–10, стойки к неполярным жидкостям (нефтепродуктам) после гидратации, выдерживают неограниченное число циклов «замораживание — оттаивание» и «гидратация — дегидратация».

### *Экономические преимущества:*

- долговечность гидроизоляции, обусловленная неизменностью свойств со временем;

- в сравнении с ПФЭ из глинистых грунтов, разница затрат составляет до 60 % в пользу описываемого ПФЭ, в сравнении с ПФЭ из полимерных материалов до 30 % в пользу описываемого ПФЭ;

- легко крепятся с помощью анкеров на откосах 1:3 и более. Обладает более высоким показателем на сдвиг, в сравнении с полимерными мембранами;

- можно укладывать на горизонтальных поверхностях и откосах со скоростью до 10000 м<sup>2</sup> в течение одной рабочей смены. Это способствует значительному сокращению сроков сооружения ПФЭ;

- не требует сварки швов;

- монтаж не требует высокой квалификации рабочих, используется только общедоступная строительная техника;

- возможность движения строительной техники на пневмоходу непосредственно по ПФЭ из бентонитовых матов без пригрузочного слоя;

- в сравнении с ПФЭ из глинистых грунтов увеличение объема складирования отходов за счет уменьшения толщины ПФЭ.

*Ресурсо- и энергосберегающие преимущества.* Не выявлены.

*Применение в особых природных условиях.* Применяют всесезонно, не используя адгезивы или предварительную подготовку. При использовании в условиях вечной мерзлоты необходимо использовать дополнительный слой из теплоизоляционных материалов, препятствующих оттаиванию подстилающих грунтов.

### *Ограничения для внедрения и использования технологии:*

- бентонитовые маты запрещено устанавливать в стоячей воде, допускается влажная поверхность;

- минимальный пригруз не менее 200 кг/м<sup>2</sup> и крупность включений не более 15 мм;

- ограничение по кислотности фильтрата в диапазоне pH 5–10;
- высокая стоимость материалов.

*Количество внедрений — 7. Из них:*

- хранилища, предназначенные для хранения отходов добычи и/или обогащения полезных ископаемых, кроме отвалов — 2;
- полигоны приповерхностного захоронения производственных отходов — 2;
- объекты захоронения ТКО — 3.

*Возможность применения на действующих объектах размещения отходов.*

Технология применима для новых (строящихся) участках размещения отходов.

*Период внедрения — до 1 года (среднесрочный период внедрения).*

*Контрольные показатели технологии.* Полное предотвращение протечек фильтрационных вод через ПФЭ — отсутствие изменений качества подземных вод в точках контроля.

#### **НДТ<sub>об\_пфэ4</sub>. Противофильтрационный экран из комбинации природных и искусственных материалов на основе бетона**

*Краткое описание технологии.* Устройство ПФЭ из комбинации природных и искусственных материалов на основе бетона, например железобетонные плиты, асфальтобетон, монолитный бетон.

*Экологические преимущества:*

- низкая водопроницаемость ( $k_{\text{ф}} < 1 \cdot 10^{-9}$  м/с);
- химическая стойкость;
- устойчивость к старению;
- сохранение сплошности при неравномерных осадках (до 0,5 м на длине 10 м).

*Экономические преимущества.* Асфальтобетонные экраны экономически весьма эффективны при комплексной механизации производственного процесса. С помощью обычных дорожных асфальтобетонных заводов, асфальтоукладчиков и статических или вибрационных катков; для укладки асфальтобетона на откосах разработаны специальные механизмы.

*Ресурсо- и энергосберегающие преимущества.* Не выявлены.

*Применение в особых природных условиях.* Эти устройства целесообразно использовать в следующих случаях:

- при неблагоприятных климатических условиях для укладки других ПФЭ;
- в сейсмических районах;
- в местностях с морским умеренно-континентальным климатом.

*Ограничения для внедрения и использования технологии.* ПФЭ из асфальтовых материалов рекомендуется использовать только в случае, если фильтрационные воды не агрессивны по отношению к этим материалам.

*Количество внедрений* — 13. Из них:

- отвалы отходов производства электроэнергии и пара — 1;
- полигоны приповерхностного захоронения производственных отходов — 7;
- хранилища, предназначенные для хранения отходов обрабатывающих производств, кроме отвалов — 2;
- хранилища, предназначенные для хранения отходов производства электроэнергии и пара, кроме отвалов — 1;
- объекты захоронения ТКО — 3.

*Возможность применения на действующих объектах размещения отходов.* Технология применима для новых (строящихся) участков размещения отходов. Для существующих (эксплуатируемых или закрытых) участков ОРО применима при условии полной экскавации массива отходов.

*Период внедрения* — до 6 мес (среднесрочный период внедрения).

*Контрольные показатели технологии.* Полное предотвращение протечек фильтрационных вод через ПФЭ — отсутствие изменений качества подземных вод в точках контроля.

### **4.1.2 Наилучшие доступные технологии при обустройстве противофильтрационных завес**

К наилучшим доступным технологиям устройства противофильтрационных завес объектов размещения отходов относятся:

- НДТ<sub>ОБ\_ПФ31</sub> — вертикальная глиняная диафрагма, выполняемая методом «стена в грунте»;

- НДТ<sub>ОБ\_ПФ32</sub> — глиняная завеса в виде «зуба», выполняемого в открытой траншее.

НДТ<sub>ОБ\_ПФ31</sub>. Вертикальная глиняная диафрагма, выполняемая методом «стена в грунте»

*Краткое описание технологии.* Создается путем обустройства траншеи и заполнения ее глинистым материалом. Глиняные диафрагмы типа «стена в грунте» толщиной 50–110 см устраиваются как в сухих, так и обводненных супесчаных, песчаных и гравийно-песчаных грунтах (без валунов) при глубинах до водоупора 6–50 м и уровне грунтовых вод не выше 1,5 м от поверхности земли.

*Экологические преимущества:*

- позволяет прорезать все существующие водоносные слои и достигнуть водоупорных пород;
- полностью изолирует ОРО от подземных вод;
- прочность структуры.

*Экономические преимущества.* Не выявлены.

*Ресурсо- и энергосберегающие преимущества.* Не выявлены.

*Применение в особых природных условиях.* Не выявлено.

*Ограничения для внедрения и использования технологии.* Не выявлены.

*Количество внедрений* — 2. Из них:

- хранилища, предназначенные для хранения отходов обрабатывающих производств, кроме отвалов — 2.

*Возможность применения на действующих объектах размещения отходов.* Имеется.

*Период внедрения* — до 6 мес (среднесрочный период внедрения).

*Контрольные показатели технологии:*

При проектировании ПФЗ в зависимости от конструкции и назначения проводятся следующие расчеты:

- прочностные и фильтрационные;
- на устойчивость;
- срока службы;
- уплотнений и непроницаемых компенсаторов в деформационных, температурных и технологических швах ПФЗ.

### **НДТ<sub>Об\_пфз2</sub>. Глиняная завеса в виде «зуба», выполняемого в открытой траншее**

*Краткое описание технологии.* Создается путем обустройства траншеи и заполнения ее глинистым материалом. Зуб из пластических материалов (глины, тяжелого суглинка, глинобетона) выполняют глубиной не более 3–3,5 м. Ширину зуба понизу задают с учетом применяемых механизмов для рытья траншеи. Откосы траншеи под зуб выполняют так, чтобы они были устойчивы в период производства работ. Заглубление зуба в водоупор принимают не менее 0,5 м.

*Экологические преимущества:*

- позволяет прорезать все существующие водоносные слои и достигнуть водоупорных пород;

## ИТС 17-2016

- прочность структуры.

*Экономические преимущества:*

- низкая стоимость материалов при их наличии вблизи ОРО, что существенно уменьшает капитальные затраты на сооружение ПФЗ.

*Ресурсо- и энергосберегающие преимущества.* Не выявлены.

*Применение в особых природных условиях.* Не выявлено.

*Ограничения для внедрения и использования технологии.* Применяется в любых грунтах при глубине фильтрующей толщи до водоупора не более 6 м.

*Количество внедрений* — 3. Из них:

- хранилища, предназначенные для хранения отходов обрабатывающих производств, кроме отвалов — 2;

- хранилища, предназначенные для хранения отходов производства электроэнергии и пара — 1.

*Возможность применения на действующих объектах размещения отходов.* Имеется.

*Период внедрения* — до 6 мес (среднесрочный период внедрения).

### 4.1.3 Наилучшие доступные технологии при укреплении откосов

К наилучшим доступным технологиям укрепления откосов относятся:

- НДТ<sub>ОБ\_УО1</sub> — укрепление внешних откосов снятым при строительстве ОРО растительным грунтом;

- НДТ<sub>ОБ\_УО2</sub> — укрепление внешних откосов с использованием геосинтетических материалов;

- НДТ<sub>ОБ\_УО3</sub> — укрепление внешних откосов с использованием железобетонных плит.

#### **НДТ<sub>ОБ\_УО1</sub>. Укрепление внешних откосов снятым при строительстве ОРО растительным грунтом**

*Краткое описание технологии.* Укрепление внешних откосов снятым при строительстве ОРО растительным грунтом, последующее залужение и посадка деревьев.

Растительные грунты в отношении пригодности для произрастания трав разделяются на:

- тяжелые, то есть такие, на которых трава плохо принимается. К ним относятся пески и глины;

- средние, к которым относятся суглинки и супеси;



- легкие, черноземные и другие грунты с большим содержанием примесей растительного или животного перегноя.

При грунтах легких и средних засев трав может быть произведен непосредственно по грунту, из которого отсыпан откос насыпи или в котором разработана выемка; при тяжелых грунтах следует сделать поверх откоса отсыпку легкого грунта. Песчаные откосы могут быть укреплены и без дополнительной отсыпки легкого грунта, но тогда следует применять для посева семена трав с длинными корнями: песчаный овес, песчаная рожь.

Дополнительная засыпка растительного грунта на откосах производится или между клетками, образованными одерновкой откосов в клетку или сплошной присыпкой сверху откоса растительного грунта.

В первом случае никаких дополнительных укрепительных работ, не требуется, во втором случае (при сплошной присыпке грунта) необходимо, для лучшего сцепления этого грунта с основным грунтом насыпи, устройство по откосам неглубоких уступов. Работы по устройству уступов производятся сверху вниз.

*Экологические преимущества:*

- предотвращение негативного воздействия ОРО на ОС посредством обеспечения стабильности массива отходов;
- восстановление почвенно-растительного слоя.

*Экономические преимущества:*

- низкая стоимость материалов.

*Ресурсо- и энергосберегающие преимущества:*

- использование уже имеющихся ресурсов.

*Применение в особых климатических условиях.* По присыпанной дополнительно на откос растительной земле производят, посев трав различных сортов в зависимости от климатических условий и районов производства работ, так например:

- для районов лесной и лесостепной зоны рекомендуются костер безостый, мятлик луговой, тимофеевка, клевер, овсяница;
- для степных районов костер прямой, житняк, люцерна желтая, пырей американский, мятлик.

Посев трав может производиться в период с ранней весны по 15 сентября, наиболее удобный эффективный период посевов считается с весны до 15 июня.

Посев трав в южных районах производят только ранней весной; при необходимости более поздних посевов поливка их обязательна.

*Применение в особых природных условиях.* Не выявлено.

## ИТС 17-2016

*Ограничения для внедрения и использования технологии:*

- длительный период восстановления дернового слоя и возможность эрозии откосов до этого момента.

*Количество внедрений — 26. Из них:*

- полигоны приповерхностного захоронения производственных отходов — 11;  
- хранилища, предназначенные для хранения отходов обрабатывающих производств, кроме отвалов — 3;

- хранилища, предназначенные для хранения отходов производства электроэнергии и пара, кроме отвалов — 2;

- объекты захоронения ТКО — 10.

*Возможность применения на действующих объектах размещения отходов.*  
Имеется.

*Период внедрения — 1–2 года.*

*Контрольные показатели технологии:*

- расстояние между кучами, качество грунта;
- равномерность разравнивания, толщина слоя;
- влажность растительного грунта, внесение удобрений в грунт;
- влажность растительного грунта, всхожесть семян.

### **НДТ<sub>об\_уо2</sub>. Укрепление внешних откосов с использованием геосинтетических материалов**

*Краткое описание технологии.* Укрепление внешних откосов с использованием геосинтетических материалов, последующее залужение и посадка деревьев. В качестве синтетических материалов используются:

- геотекстиль;
- георешетка.

*Экологические преимущества:*

- предотвращение негативного воздействия объекта размещения отходов на ОС посредством: обеспечения стабильности массива захоронения отходов и восстановления почвенно-растительного слоя.

*Экономические преимущества:*

- возможность увеличения вместимости ОРО и снижения удельных затрат на размещение отходов.

*Ресурсо- и энергосберегающие преимущества:*

- технологичный процесс укладки.

*Применение в особых климатических условиях.* Не выявлено.

*Применение в особых природных условиях.* Не выявлено.

*Ограничения для внедрения и использования технологии:*

- высокая стоимость материалов.

*Количество внедрений* — 9. Из них:

- полигоны приповерхностного захоронения производственных отходов — 4;

- хранилища, предназначенные для хранения отходов обрабатывающих производств, кроме отвалов — 1;

- объекты захоронения ТКО— 4.

*Возможность применения на действующих объектах размещения отходов.*

Имеется.

*Период внедрения:* — 1–2 года.

*Контрольные показатели технологии.* не выявлены.

### **НДТ<sub>об\_уоз</sub>. Укрепление внешних откосов с использованием железобетонных плит**

*Краткое описание технологии.* Укрепление внешних откосов с использованием железобетонных плит.

*Экологические преимущества:*

- предотвращение негативного воздействия ОРО на ОС посредством обеспечения стабильности массива захоронения отходов.

*Экономические преимущества:*

- возможность увеличения вместимости ОРО и снижения удельных затрат на размещение отходов.

*Ресурсо- и энергосберегающие преимущества.* не выявлены.

*Применение в особых климатических условиях.* Не выявлено.

*Применение в особых природных условиях.* Не выявлено.

*Ограничения для внедрения и использования технологии:*

- высокая стоимость материалов.

*Количество внедрений* — 3. Из них:

- полигоны приповерхностного захоронения производственных отходов — 3;

- хранилища, предназначенные для хранения отходов обрабатывающих производств, кроме отвалов — 1.

*Возможность применения на действующих объектах размещения отходов.*

Имеется.

*Период внедрения — 1–2 года.*

*Контрольные показатели технологии. не выявлены.*

При выявлении новых НДТ, связанных с обустройством противofильтрационных экранов, противofильтрационных завес, укреплением откосов, обустройством дренажных устройств, железобетонных бункеров, нагнетательных скважин, ограждающих устройств по типу дамб обвалования, особенностями герметизации контактной зоны с подземными водами, устройством нагнетательных скважин или специальных поглощающих скважин, обустройством систем отвода и сбора биогаза и другими системами обустройства ОРО, 4.1 должен быть дополнен.

### **4.2 Наилучшие доступные технологии при эксплуатации объектов размещения отходов**

Эксплуатация ОРО включает технологические операции транспортировки отходов; подготовки отходов к размещению; размещения отходов; обращения с фильтрационными, дренажными, талыми, дождевыми водами; обращения с выбросами в атмосферу.

Применяемые в Российской Федерации основные способы организации перечисленных выше технологических операций эксплуатации различных видов ОРО представлены в разделе 2.

НДТ, применяемые при эксплуатации ОРО, выявлены на основании обработки сведений, представленных в анкетах (таблица 4.1), с использованием методики определения НДТ, описанной в разделе 3.

По состоянию на 25 октября 2016 г. выявлены НДТ для следующих технологических операций эксплуатации ОРО: подготовки отходов к размещению; размещения отходов; обращения с фильтрационными, дренажными, талыми, дождевыми водами; обращения с выбросами в атмосферу.

#### **4.2.1 Наилучшие доступные технологии при подготовке отходов к размещению**

К наилучшим доступным технологиям при подготовке отходов к размещению относятся:

- НДТ<sub>Под1</sub> — сортировка отходов с извлечением ресурсных фракций и органических биоразлагаемых материалов;
- НДТ<sub>Под2</sub> — измельчение кусковых отходов перед захоронением;

- НДТ<sub>под3</sub> — прессование и брикетирование отходов перед захоронением.

### **НДТ<sub>под1</sub>. Сортировка отходов с извлечением ресурсных фракций и органических биоразлагаемых материалов**

*Краткое описание технологии.* Сортировка отходов с извлечением ресурсных фракций и органических биоразлагаемых материалов осуществляется ручными и механическими способами.

При ручной сортировке отходов вручную осуществляется разрыв пакетов с отходами и отбор крупных включений. Затем отходы перемещаются на столы сортировки, либо перегружаются на подающий конвейер, откуда поступают в кабину сортировки. Отбор отдельных (целевых) компонентов отходов осуществляется вручную на столах сортировки или при движении отходов по сортировочному конвейеру. Отсортированные отходы перемещаются в отдельные секции или в специальные контейнеры.

При механической сортировке вручную отделяются крупногабаритные и мешающие включения (крупные пленки, крупный текстиль и металлолом и т. п.). Разрыв пакетов с отходами производится вручную или с помощью специальных устройств (разрывателей и т. п.), обеспечивающих также ворошение вскрытых пакетов. С помощью специальных устройств (барабанных грохотов, вибросит и т. п.) отходы разделяются на различные по крупности фракции. При помощи магнитного и электродинамического сепаратора отделяются соответственно черные и цветные металлы. Для повышения качества выделения целевых компонентов отходов возможно использование дополнительных сепарирующих устройств (например, аэросепараторов и др.).

Извлеченные при сортировке ресурсные фракции отходов и биоразлагаемые материалы в дальнейшем могут быть направлена на утилизацию или обезвреживание.

#### *Экологические преимущества:*

- уменьшение массы и объемов размещаемых отходов, как следствие — снижение эмиссий биогаза в атмосферу и объемов образования фильтрационных вод;
- снижение поступления в окружающую среду токсичных соединений (тяжелых металлов и т. п.) ввиду предварительного отбора части опасных отходов и отделения части опасных отходов вместе с мелкой фракцией (например, химических источников тока).

#### *Экономические преимущества:*

- продление срока эксплуатации ОРО вследствие направления части отходов на утилизацию или обезвреживание;
- возможность выделения и продажи вторичного сырья.

## ИТС 17-2016

### *Ресурсо- и энергосберегающие преимущества:*

- возможность использования ресурсного или энергетического потенциала отсортированных компонентов отходов;
- низкие удельные затраты энергии на эксплуатацию ручной сортировочной линии.

### *Применение в особых природных условиях:*

- при размещении сортировочной линии в закрытом отапливаемом помещении ограничений нет.

### *Ограничения для внедрения и использования технологии:*

- эффективность сортировки существенно зависит от первоначального содержания компонентов вторичного сырья в отходах и рыночных цен на вторичное сырье — при низком ресурсном потенциале отходов их сортировка может быть экономически неэффективна.

### *Количество внедрений — 7. Из них:*

- объекты захоронения ТКО — 7.

### *Возможность применения на действующих объектах размещения отходов:*

- технология применима при наличии достаточных площадей.

### *Период внедрения — до 1 года (среднесрочный период внедрения).*

### *Контрольные показатели технологии. Не выявлены.*

## **НДТ<sub>под2</sub>. Измельчение кусковых отходов перед размещением**

*Краткое описание технологии.* Измельчение кусковых отходов осуществляется на передвижных установках необходимой мощности на гусеничном или колесном ходу, самоходных или буксируемых.

### *Экологические преимущества:*

- технология обеспечивает подготовку к размещению крупногабаритных отходов, а также снижает взрыво- и пожароопасность отходов, обладающих такими свойствами.

### *Экономические преимущества:*

- вследствие повышения плотности отходов в массиве, увеличивается вместимость ОРО, что приводит к снижению себестоимости размещения отходов;
- технология позволяет расширить спектр принимаемых отходов, что положительно сказывается на окупаемости ОРО.

*Ресурсо- и энергосберегающие преимущества:*

- мобильность используемых установок позволяет обходиться без сооружения стационарных узлов обработки отходов с сопутствующими инженерными коммуникациями;

- при измельчении отходов существует возможность выделения целевых фракций и/или компонентов для вторичного использования.

*Применение в особых природных условиях:*

- как правило, нельзя использовать на открытых площадках при температуре воздуха ниже  $-20\text{ }^{\circ}\text{C}$ .

*Ограничения для внедрения и использования технологии:*

- относительно высокая стоимость, что в сочетании с высокой производительностью установок делает их внедрение целесообразным только для ОРО с большой мощностью.

*Количество внедрений — 3. Из них:*

- объекты захоронения ТКО — 3.

*Возможность применения на действующих объектах размещения отходов.*

Возможно.

*Период внедрения — до 1–2 недель (краткосрочный период внедрения).**Контрольные показатели технологии:*

- обеспечение измельчения для ТКО до фракции крупностью не более 200 мм.

**НДТ<sub>подз</sub>. Прессование и брикетирование отходов перед размещением**

*Краткое описание технологии.* Прессование представляет процесс обработки отходов давлением, производимый с целью увеличения плотности и уменьшения объема размещаемых отходов.

Брикетирование представляет собой прессование отходов в куски однородного состава и геометрически правильной формы, так называемые брикеты, с последующей обвязкой их бечевкой, проволокой, сеткой, пленкой или другими материалами с целью предотвращения разрушения.

*Экологические преимущества:*

- снижение взрыво- и пожароопасности отходов, обладающих такими свойствами;

- снижение объемов образования фильтрационных вод;

- обеспечение защиты от проникновения насекомых, птиц, грызунов;

- предотвращение выделения загрязняющих веществ в атмосферный воздух;

## ИТС 17-2016

- исключение развеивания легких фракций отходов.

*Экономические преимущества:*

- продление срока службы ОРО за счет уменьшения объема отходов, поступающих на размещение;
- снижение транспортных затрат при доставке отходов к месту размещения с использованием специального оборудования;
- снижение стоимости прессования отходов при отсутствии материалов, необходимых для обвязки брикета, а также вероятности разрыва брикетов ввиду их высокой плотности.

*Ресурсо- и энергосберегающие преимущества:*

- укладка брикетов позволяет достичь ровной и однородной поверхности, что позволяет упростить операцию по укладке грунта и снизить объемы его использования.

*Применение в особых природных условиях.* Не выявлено.

*Ограничения для внедрения и использования технологии.* Не выявлено.

*Количество внедрений* — 3. Из них:

- объекты захоронения ТКО — 3.

*Возможность применения на действующих объектах размещения отходов:*

- необходима частичная реконструкция существующего оборудования.

*Период внедрения* — не выявлено.

*Контрольные показатели технологии.* Не выявлено.

### **4.2.2 Наилучшие доступные технологии при размещении отходов**

Определение НДТ размещения отходов осуществляется для различных способов размещения отходов, применяемых в Российской Федерации и указанных в разделе 2, а также для групп отходов различных по своим свойствам.

По состоянию на 25 октября 2016 г., на основании сведений, предоставленных по результатам анкетирования (таблица 4.1), выявлены НДТ:

- при размещении навалом (насыпью) отходов добычи и обогащения природных ресурсов;
- при размещении отходов, связанных с добычей нефти и газа;
- при размещении навалом (насыпью) отходов обрабатывающих и иных производств;
- при размещении твердых коммунальных отходов.



#### 4.2.2.1 Наилучшие доступные технологии при размещении отходов добычи и обогащения природных ресурсов навалом (насыпью)

К наилучшим доступным технологиям при размещении отходов добычи и обогащения природных ресурсов навалом (насыпью) относятся:

- НДТ<sub>РО\_Н(Н)1</sub> — гидроорошение при размещении отходов добычи и обогащения природных ресурсов навалом (насыпью).

НДТ<sub>РО\_Н(Н)1</sub>. Гидроорошение при размещении отходов добычи и обогащения природных ресурсов навалом (насыпью)

*Краткое описание технологии.* Технология применяется при размещении отходов добычи в отвалах. Гидроорошение осуществляется в процессе уплотнения отходов. В качестве орошающей жидкости могут быть использованы вода, фильтрационные, технологические и пр. воды.

*Экологические преимущества:*

- обеспечивает пылеподавление.

*Экономические преимущества:*

- отсутствие необходимости в строительстве ограждающих дамб;

- возможность размещения на отвалах большего количества отходов на одной и той же площади, чем в хранилищах.

*Ресурсо- и энергосберегающие преимущества.* Не выявлено.

*Применение в особых природных условиях.* Не выявлено.

*Ограничения для внедрения и использования технологии.* Не выявлено.

*Количество внедрений* — 5. Из них:

- отвалы отходов добычи полезных ископаемых — 5.

*Возможность применения на действующих объектах размещения отходов.*

Не выявлено.

*Период внедрения* — не выявлено.

*Контрольные показатели технологии.* Не выявлено.

**4.2.2.2 Наилучшие доступные технологии при захоронении отходов, связанных с добычей нефти и газа**

К наилучшим доступным технологиям при захоронении отходов, связанных с добычей нефти и газа относятся:

- НДТ<sub>РО\_ниГ1</sub> — нагнетание отходов, связанных с добычей нефти и газа в пласт-коллектор, состоящий из песчаников и алевролитов с водоупорными слоями из глинистых пород;

- НДТ<sub>РО\_ниГ2</sub> — заполнение отходами, связанными с добычей нефти и газа, искусственно созданной полости в многолетнемерзлых породах.

**НДТ<sub>РО\_ниГ1</sub>. Нагнетание отходов, связанных с добычей нефти и газа, в пласт-коллектор, состоящий из песчаников и алевролитов с водоупорными слоями из глинистых пород**

*Краткое описание технологии.* Обеспечение технически успешной и экологически безопасной реализации подземного размещения может быть достигнуто в определенных, благоприятных для его применения гидрогеологических условиях. Наиболее благоприятными в данном отношении являются водоносные горизонты отрицательных платформенных структур, изолированные выдержанными водоупорными пластами от эксплуатируемых или пригодных к хозяйственному использованию водоносных горизонтов весьма затрудненной зона водообмена верхней гидродинамической зоны и содержащие подземные воды повышенной и высокой минерализации, исключающей их рациональное применение в настоящее время и в перспективе.

Основным назначением захоронения отходов нагнетанием является обеспечение безопасной, стабильной и долгосрочной локализации закачанных отходов. Горизонты, предназначенные для нагнетения, имеют необходимые изолирующие пласты для того, чтобы обеспечить полную локализацию отходов в пласте и не допустить их выхода на поверхность. Для этого проводится глубокий анализ результатов геологического исследования и моделирования с использованием компьютерных программ.

Применяемая технология, предназначенная для захоронения отходов бурения, включает сепарацию (отделение бурового раствора), сбор, транспортировку, измельчение, разжижение, реагентную обработку выбуренной породы.

Подготовленная смесь (пульпа) закачивается под давлением, необходимым для обеспечения необходимой приемистости, например, путем создания системы подземных трещин в области захоронения.

Для этих целей подбираются интервалы глинисто-алевролитовых пластов с низкой проницаемостью с обязательным наличием покрышки в виде песчаника с хорошими фильтрационно-емкостными свойствами. В глинах происходит отложение твердых частиц, в то время как жидкая фаза отфильтровывается в песчаник, вследствие чего происходит разгрузка давления в скважине. В результате разгрузки давления на границе глина-песчаник, песчаник служит экраном для предотвращения неконтролируемого вертикального роста трещины.

Кроме того, возможно захоронение отходов бурения в песчаники, имеющие глинистую покрышку. В результате происходит быстрая фильтрация жидкости в пласт, а наличие покрышки в виде глины позволяет предотвращать вертикальный рост трещины и сдерживать закаченные отходы в пределах области захоронения.

Непрерывное нагнетание значительных объемов пульпы при захоронении отходов бурения приводит к образованию большой длины трещины. Порционное нагнетание объемов пульпы с интервалами остановки, достаточными для полного закрытия трещины, приводит к образованию локальной объемной «области захоронения» отходов (домена), состоящей из многочисленных коротких трещин различной ориентации в призабойной зоне скважины.

По сравнению с одиночной плоской трещиной, которая образуется при непрерывной закачке пульпы, порционное нагнетание пульпы позволяет создать многочисленные трещины различной ориентации и разместить большой объем отходов бурения в относительно компактный домен. Происходит это за счет постепенного выравнивания горизонтальных напряжений при последовательном захоронении порций отходов бурения внутри отдельных трещин. В результате, с нагнетанием каждой порции отходов, давление гидроразрыва пласта постепенно возрастает и, в итоге, достигает максимального горизонтального напряжения.

*Экологические преимущества:*

- предотвращение негативного воздействия отходов на ОС посредством изоляции отходов в пределах пласта-коллектора.

*Экономические преимущества:*

- длительный (более 50 лет) срок эксплуатации, без потери базовых свойств и характеристик, уменьшается срок окупаемости технологии вследствие снижения амортизационных затрат на ее внедрение;

- расширение перечня размещаемых отходов, что положительно сказывается на окупаемости ОРО;

## ИТС 17-2016

- отсутствует необходимость строительства хранилищ (например, полигонов, амбаров);

- возможно захоронение значительно большего объема отходов, по сравнению с размещением их в хранилищах.

*Ресурсо- и энергосберегающие преимущества:*

- отсутствует необходимость изъятия земельных ресурсов для строительства специализированных полигонов/амбаров;

- использование естественных противодиффузионных экранов — над и под поглощающим пластом.

*Применение в особых природных условиях.* Не выявлено.

*Ограничения для внедрения и использования технологии:*

- определяются геологическими и гидрогеологическими условиями, а именно:
- наличие тектонических разломов;
- отсутствие глинистых покрышек над- и под областью захоронения отходов;
- пересечение траекторий других скважин и тектонических разломов и др.;
- метод экономически эффективен на крупных объектах с продолжительным периодом разработки месторождений.

*Количество внедрений* — 5. Из них:

- системы подземного захоронения жидких и разжиженных отходов — 5.

*Возможность применения на действующих объектах захоронения отходов.*

Не выявлена.

*Период внедрения* — до 0,5–2 лет.

*Контрольные показатели технологии:*

- параметры процесса закачки (устьевое давление, скорость закачки, параметры шламовой пульпы: плотность, вязкость);

- отсутствие изменений качества окружающей среды в точках контроля.

### **НДТ<sub>РО\_НИГ2</sub>. Заполнение отходами, связанными с добычей нефти и газа, скважинного подземного резервуара в многолетнемерзлых мелкодисперсных породах**

*Краткое описание технологии.* Скважинный подземный резервуар создается методом водно-теплого разрушения многолетнемерзлых мелкодисперсных пород с последующим эрлифтным подъемом пульпы разрушенных пород на поверхность. Породы, содержащие большое количество глинистых частиц (глины, суглинки) плохо подвержены водно-тепловому разрушению, поэтому основной целью инженерных изыска-

ний является поиск выдержанных по мощности пластов мелкодисперсных грунтов (пески, супеси и т. п.).

Подземные резервуары создают в многолетнемерзлых породах. Единичный объем подземных резервуаров определяется исходя из геологических условий мерзлого массива и данных по объемам образования отходов. Отходы размещаются в подземных резервуарах и за счет естественного холода переходят в твердомерзлое состояние, что обуславливает отсутствие миграции загрязняющих веществ в ОС. Для ускорения процесса промерзания отходов в заполненный резервуар устанавливается сезонно-действующее охлаждающее устройство.

При использовании данной технологии возможно применение двух способов закладки скважинного подземного резервуара: гидравлическая закладка жидких и разжиженных отходов с предварительной подготовкой пульпы, сухая закладка твердых и отвержденных отходов с предварительным измельчением.

*Экологические преимущества:*

- непроницаемость многолетнемерзлых пород, которая гарантирует отсутствие миграции компонентов отходов;

- глубина захоронения отходов (ниже 15 м от поверхности земли), исключающей возможность воздействия на почвенно-растительный покров, контакты с сезонно-талыми водами при нахождении площадки в зоне паводкового затопления и контакты с другими компонентами ОС;

- использование, получаемых при строительстве побочных продуктов (песок и вода), в качестве вторичных сырьевых материалов;

*Экономические преимущества:*

- отсутствие в конструкции подземного резервуара каких-либо искусственных материалов (бетон, металлоконструкции и т. п.);

- незначительная площадь отводимых земель;

- возможность совместного захоронения жидкой и твердой фазы отходов;

- использование побочно получаемого продукта (песка) в качестве строительного материала для отсыпки площадок и дорог;

- отсутствие наземных сооружений;

- низкая материалоемкость;

- использование воды в качестве основного теплоносителя и агента разрушения многолетнемерзлых пород при строительстве подземных резервуаров;

- использование воды для разжижения твердых отходов при необходимости.

*Ресурсо- и энергосберегающие преимущества:*

- использование побочных продуктов (песок и вода) в качестве вторичных сырьевых материалов, позволяющих экономить природные ресурсы;
- захоронение отходов с нескольких буровых площадок одновременно;
- захоронение любых отходов, связанных с добычей нефти и газа;
- возможность захоронения других видов производственных отходов;
- возможность круглогодичной и круглосуточной работы.

*Применение в особых природных условиях.* При наличии многолетнемерзлых мелкодисперсных пород, в которых осуществляется захоронение, возможно применение технологии на территориях заболоченных или с периодическим затоплением поверхностными водами.

*Ограничения для внедрения и использования технологии:*

- наличие дисперсных мерзлых грунтов;
- температура вмещающих пород ниже  $-3\text{ }^{\circ}\text{C}$ ;
- отсутствие горизонтов межмерзлотных вод;
- обоснование локализации отходов в подземный резервуар.

*Количество внедрений — 3 Из них:*

- системы подземного захоронения жидких и разжиженных отходов — 3.

*Возможность применения на действующих объектах захоронения отходов.*

Не выявлено.

*Период внедрения — до 1 года (среднесрочный период внедрения).*

*Контрольные показатели технологии.* Не выявлено.

#### **4.2.2.3 Наилучшие доступные технологии при размещении отходов обрабатывающих и иных производств навалом (насыпью)**

К наилучшим доступным технологиям при размещении отходов обрабатывающих производств навалом (насыпью) относится:

- НДТ<sub>РО\_Н(Н)2</sub> — уплотнение отходов обрабатывающих производств при их размещении навалом (насыпью).

#### **НДТ<sub>РО\_Н(Н)2</sub>. Уплотнение отходов обрабатывающих производств при их размещении навалом (насыпью)**

*Краткое описание технологии.* Уплотнение отходов производится послойно при поступательном движении бульдозера или компактора по массиву отходов.

Выбор оборудования, используемого для уплотнения отходов, зависит от качества отходов, площади и мощности ОРО.

*Экологические преимущества:*

- сокращение объемов образования фильтрационных вод вследствие затруднения проникновения воды с поверхности вглубь ОРО.

*Экономические преимущества:*

- увеличение вместимости объекта размещения отходов и срока ОРО.

*Ресурсо- и энергосберегающие преимущества.* Не выявлены.

*Применение в особых природных условиях.* Не выявлено.

*Ограничения для внедрения и использования технологии.* В случае применения компакторов — высокая стоимость оборудования.

*Количество внедрений* — 18. Из них:

- полигоны приповерхностного захоронения производственных отходов — 13;
- хранилища, предназначенные для хранения отходов добычи и/или обогащения полезных ископаемых, кроме отвалов — 2;
- хранилища, предназначенные для хранения отходов обрабатывающих производств, кроме отвалов — 3.

*Возможность применения на действующих объектах размещения отходов.* Имеется.

*Период внедрения* — не выявлено.

*Контрольные показатели технологии.* Не выявлено.

#### **4.2.2.4 Наилучшие доступные технологии при размещении твердых коммунальных отходов**

К наилучшим доступным технологиям при размещении ТКО навалом (насыпью) относятся:

- НДТ<sub>РО\_Н(Н)1</sub> — гидроорошение ТКО при их захоронении навалом (насыпью);
- НДТ<sub>РО\_Н(Н)2</sub> — уплотнение отходов при захоронении ТКО навалом (насыпью).

##### **НДТ<sub>РО\_Н(Н)1</sub>. Гидроорошение ТКО при их захоронении навалом (насыпью)**

*Краткое описание технологии.* Размещение ТКО осуществляется без тары (навалом, насыпью) с уплотнением и последующей изоляцией инертным материалом. При эксплуатации ОРО ТКО проводится орошение с целью уменьшения рисков негативного воздействия на атмосферный воздух. В качестве орошающей жидкости могут быть использованы фильтрационные, технологические и прочие воды.

## ИТС 17-2016

### *Экологические преимущества:*

- предотвращение негативного воздействия ОРО ТКО на атмосферный воздух посредством: предотвращение возгорания массива отходов, предотвращения появления запахов от разложения отходов;

- предотвращение выбросов загрязняющих веществ в атмосферу;

- обеспечивает пылеподавление.

### *Экономические преимущества:*

- предотвращение нештатных ситуаций и затрат на их ликвидацию.

*Ресурсо- и энергосберегающие преимущества.* Не выявлены.

*Применение в особых природных условиях.* Не выявлено.

*Ограничения для внедрения и использования технологии.* Не выявлено.

Ограничения внедрения. Не выявлено.

*Количество внедрений* — 10. Из них:

- объекты захоронения ТКО— 10.

*Возможность применения на действующих объектах размещения отходов.*

Имеется.

*Период внедрения* — не выявлено.

*Контрольные показатели технологии.* Не выявлены.

## **НДТ<sub>РО\_Н(Н)2</sub>. Уплотнение отходов при захоронении ТКО навалом (насыпью)**

*Краткое описание технологии.* Уплотнение отходов производится послойно при поступательном движении бульдозера или компактора по массиву отходов.

Выбор оборудования, используемого для уплотнения отходов, зависит от качества отходов и площади и мощности ОРО ТКО.

### *Экологические преимущества:*

- сокращение объемов образования фильтрационных вод вследствие затруднения проникновения воды с поверхности вглубь ОРО ТКО;

- уменьшение объемов образования биогаза на ОРО ТКО за счет уменьшения порового пространства и содержания в нем воздуха и воды;

- снижения пожароопасности ОРО ТКО вследствие уменьшения объема пор и пустот внутри массива отходов, заполненных биогазом, что, в свою очередь, приводит к резкому сокращению эмиссий загрязняющих веществ, выбрасываемых в атмосферу при горении массива отходов;

- предотвращение распространения животных, живущих и кормящихся в районе массива ТКО, предотвращения разноса возбудителей заболеваний животными.



*Экономические преимущества:*

- увеличение вместимости объекта размещения отходов и срока ОРО ТКО.

*Ресурсо- и энергосберегающие преимущества.* Не выявлены.

*Применение в особых природных условиях.* Не выявлено.

*Ограничения для внедрения и использования технологии.* В случае применения компакторов — высокая стоимость оборудования.

*Количество внедрений* — 27. Из них:

- объекты захоронения ТКО— 27.

*Возможность применения на действующих объектах размещения отходов.* Имеется.

*Период внедрения* — до 1 мес (краткосрочный период внедрения) при размещении ТКО на объектах захоронения.

*Контрольные показатели технологии:*

- обеспечение уплотнения отходов до плотности не менее 700 кг/м<sup>3</sup>.

#### **4.2.3 Наилучшие доступные технологии при обращении с фильтрационными, дренажными, талыми и ливневыми водами**

К наилучшим доступным технологиям, применяемым при обращении с дренажными и ливневыми водами, относится:

- НДТ<sub>О/ВОД1</sub> — очистка дренажных и ливневых вод перед их сбросом в водные объекты;

- НДТ<sub>О/ВОД2</sub> — рециркуляция фильтрационных и дренажных вод.

#### **НДТ<sub>О/ВОД1</sub>. Очистка дренажных и ливневых вод перед их сбросом в водные объекты**

*Краткое описание технологии.* Дренажные и ливневые воды из резервуаров (емкостей) отправляют на собственные очистные сооружения или сдают сторонним организациям.

На собственных очистных сооружениях воды подвергаются очистке (механической, реагентной), способ которого зависит от вида и концентрации загрязняющих веществ. После достижения установленных нормативов, очищенные воды подлежат сбросу в водные объекты.

Сдача дренажных и ливневых вод на очистные сооружения возможны в случае, если концентрации загрязняющих веществ в водах с учетом их разбавления не превышают установленных для конкретной системы очистки нормативов.

## ИТС 17-2016

### *Экологические преимущества:*

- обеспечение очистки дренажных и ливневых вод до требуемых нормативов сброса.

### *Экономические преимущества:*

- минимизация собственных затрат при сдаче дренажных и ливневых вод на очистные сооружения сторонней организации.

*Ресурсо- и энергосберегающие преимущества.* Не выявлены.

*Применение в особых природных условиях.* Не выявлено.

Ограничения для внедрения и применения технологии.

- сдача дренажных и ливневых вод возможна только при соответствии состава вод показателям приема в данную систему;

- высокая стоимость оборудования при очистке дренажных и ливневых вод на собственных очистных сооружениях.

*Количество внедрений* — 14. Из них:

- хранилища, предназначенные для хранения отходов добычи и/или обогащения полезных ископаемых, кроме отвалов — 3;

- хранилища, предназначенные для хранения отходов обрабатывающих производств, кроме отвалов — 5;

- полигоны приповерхностного захоронения производственных отходов — 1;

- объекты захоронения ТКО — 5.

*Возможность применения на действующих объектах размещения отходов.* Имеется.

### *Период внедрения:*

- при сдаче на очистные сооружения сторонней организации — до 2–3 нед (краткосрочный период внедрения);

- при очистке на собственных очистных сооружениях — до 1 года (среднесрочный период внедрения).

### *Контрольные показатели технологии:*

- соответствие качества дренажных и ливневых вод требованиям к качеству сточных вод, принимаемых для очистки очистными сооружениями;

- соответствие качества дренажных и ливневых вод после очистки требованиям к качеству воды водоприемника.

## **НДТ<sub>О/вод2</sub>. Рециркуляция фильтрационных и дренажных вод при размещении твердых коммунальных отходов**

*Краткое описание технологии.* Фильтрационные и дренажные воды перекачиваются насосом из емкостей для накопления на верхнюю площадку участка размещения отходов, где распыляются по поверхности массива отходов.

*Экологические преимущества:*

- распыление позволяет увеличить долю испарившихся фильтрационных и дренажных вод и снизить их общий объем;
- позволяет увеличить влажность ТКО, что стимулирует биохимические процессы их разложения на ОРО ТКО (за счет выноса водорастворимых продуктов деструкции отходов, усиления метаногенеза);
- способствует более плотной укладке отходов;
- снижает риски возгорания ТКО;
- обеспечивает пылеподавление при размещении пылящих отходов навалом (насыпью);
- на начальных стадиях применения систем рециркуляции к ОРО ТКО снижается содержание органических веществ в фильтрационных водах, что позволяет отчасти снизить последующие затраты на очистку фильтрационных вод.

*Экономические преимущества.* Не выявлены.

*Ресурсо- и энергосберегающие преимущества.* Не выявлены.

*Применение в особых природных условиях.* Не выявлено.

*Ограничения для внедрения и применения технологии:*

- технология применима только при положительных температурах атмосферного воздуха;
- при значительном превышении количества атмосферных осадков над испарением технология малоприменима, так как не позволяет стабилизировать количество образуемых фильтрационных и дренажных вод;
- на ОРО ТКО система рециркуляции не является самодостаточной системой обращения с фильтрационными водами, так как при длительном ее применении в фильтрационных водах происходит избирательное накопление отдельных продуктов деструкции (ионов тяжелых металлов, биорезистентных примесей), что приводит к нарушению процессов разложения отходов (в частности, ингибированию метаногенеза) и необходимости очистки фильтрационных вод.

*Количество внедрений* — 6. Из них:

- объекты захоронения ТКО— 6.

*Возможность применения на действующих объектах размещения отходов.*

Имеется.

*Период внедрения* — не выявлены.

*Контрольные показатели технологии.* Не выявлены.

#### **4.2.4 Наилучшие доступные технологии при обращении с выбросами в атмосферу**

К наилучшим доступным технологиям, применяемым при обращении с выбросами в атмосферу при захоронении твердых коммунальных отходов, относят:

- НДТ<sub>О/ВЫБР1</sub> — устройство системы пассивной дегазации ОРО ТКО (с рассеиванием биогаза в атмосфере при помощи газовыпусков).

##### **НДТ<sub>О/ВЫБР1</sub>. Устройство системы пассивной дегазации ОРО ТКО (с рассеиванием биогаза в атмосфере при помощи газовыпусков)**

*Краткое описание технологии.* Сбор и отведение биогаза выполняется с использованием системы горизонтальных траншей, газоотводящих труб, газодренажных слоев, колодцев или скважин, на выходе которых монтируются газовыпуски — специальные трубы, конструкция которых способствует рассеиванию биогаза, но препятствует попаданию осадков в систему газового дренажа.

Технология рекомендуется для небольших объектов захоронения отходов с невысоким уровнем выделения биогаза.

*Экологические преимущества:*

- снижение взрыво- и пожароопасности массива отходов, а следовательно, снижение выбросов загрязняющих веществ в результате нештатных и аварийных ситуаций на объекте захоронения отходов (горение отходов и т. п.).

*Экономические преимущества:*

- низкая стоимость оборудования и материалов;  
- простота строительства.

*Ресурсо- и энергосберегающие преимущества:*

- экономия электроэнергии ввиду отсутствия необходимости установки энергопотребляющего оборудования.

*Применение в особых природных условиях.* Не выявлено.

Ограничения для внедрения и применения технологии.

- системы сбора биогаза подобного типа не могут применяться для ОРО ТКО с внутренними изолирующими слоями, так как дегазация будет происходить только в верхнем слое; при этом давление, которое создается в нижнем слое, может привести к взрыву;

- при небольших избыточных давлениях в массиве отходов возможны подсосы воздуха в горизонтальных траншеях с образованием взрывоопасных газоздушных смесей;

- при больших избыточных давлениях в массиве отходов во избежание опасных прорывов через изолирующее покрытие необходима принудительная откачка газа.

*Количество внедрений* — 3. Из них:

- объекты захоронения ТКО — 3.

*Возможность применения на действующих объектах размещения отходов.*  
Имеется.

*Период внедрения* — до 1 года (среднесрочный период внедрения).

*Контрольные показатели технологии:*

- герметичность системы — отсутствие неорганизованных эмиссий биогаза.

При выявлении новых НДТ, связанных с транспортировкой отходов, подготовкой отходов к размещению, размещением отходов, обращением с фильтрационными, дренажными, талыми, дождевыми водами, обращением с выбросами в атмосферу, 4.2 должен быть дополнен.

### **4.3 Наилучшие доступные технологии при закрытии объектов размещения отходов**

К наилучшим доступным технологиям закрытия объектов размещения отходов относятся:

- НДТ<sub>31</sub> — устройство верхнего изоляционного покрытия из природных глинистых материалов;

- НДТ<sub>32</sub> — устройство верхнего изоляционного покрытия из комбинации природных и искусственных материалов с изолирующим слоем из геомембраны.

#### **НДТ<sub>31</sub>. Устройство изоляционного верхнего покрытия из природных глинистых материалов**

*Краткое описание технологии.* На предварительно выровненный и уплотненный (до значений 750 кг/м<sup>3</sup>) верхний слой отходов укладывается изолирующий слой

## ИТС 17-2016

глинистого или суглинистого грунта толщиной не менее 0,5 м; изолирующий слой должен состоять не менее, чем из двух слоев уплотненной глины с коэффициентом фильтрации не более, чем  $5 \cdot 10^{-6}$  м/с при градиенте напора 30.

Для ОРО ТКО: При образовании большого количества биогаза, который необходимо собрать и отвести, перед укладкой изолирующего слоя по поверхности массива отходов укладывается уплотненный газодренажный слой из однородного несвязного материала толщиной не менее 0,3 м (при устройстве газодренажного слоя из природных материалов содержание карбоната кальция в используемых материалах не должно превышать 10 % масс.). При необходимости перед укладкой газодренажного слоя на поверхность отходов укладывается выравнивающий слой из уплотненного однородного несвязного материала толщиной не менее 0,3 м.

На изолирующий слой укладывается водопроницаемый фильтрующий слой из природных пористых материалов толщиной не менее 0,3 м. Для обустройства этого слоя применяются гравий и щебень изверженных пород фракций 16–32 мм, обеспечивающих коэффициент фильтрации не менее  $1 \cdot 10^{-3}$  м/с. Допустимо устройство водопроницаемого фильтрующего слоя из песка. Этот слой необходим для создания оптимального водно-воздушного режима в самом верхнем слое покрытия ОРО — в плодородном грунте (для укоренения и развития растительности).

На водопроницаемый фильтрующий слой укладывают рекультивационный слой растительного (потенциально плодородного) грунта (в случае его отсутствия — торфо-песчаной смеси с равным содержанием компонентов) толщиной не менее 15 см (до 1 м), который разравнивается (планируется) по поверхности ОРО с созданием нормативных углов откосов. Слой растительного грунта обеспечивает возможность укоренения травы, кустарников и деревьев. Растительный слой также обеспечивает морозозащитную функцию для гидроизолирующего слоя верхнего изоляционного покрытия ОРО.

### *Экологические преимущества:*

- предотвращение проникновения атмосферных осадков в массив отходов, и, как следствие, исключение образования фильтрационных вод;
- предотвращение пыления;
- предотвращение разлета легких фракций отходов (для ОРО ТКО);
- предотвращение неорганизованных эмиссий биогаза (для ОРО ТКО);
- предотвращение распространения запахов;
- предотвращение ветровой и водной эрозии, в результате которой могут быть обнажены размещенные отходы;

- восстановление растительного сообщества на поверхности ОРО.

*Экономические преимущества:*

- низкие затраты на обустройство гидроизолирующего слоя в случае наличия местных глинистых материалов.

*Ресурсо- и энергосберегающие преимущества.* Не выявлены.

*Применение в особых природных условиях.* Не выявлено.

Ограничения для внедрения и применения технологии:

- не применима на ОРО с большим углом заложения откосов.

*Количество внедрений* — 43. Из них:

- полигоны приповерхностного захоронения производственных отходов — 15;

- хранилища, предназначенные для хранения отходов обрабатывающих производств, кроме отвалов — 2;

- хранилища, предназначенные для хранения отходов производства электроэнергии и пара, кроме отвалов — 1;

- объекты захоронения ТКО — 26.

*Возможность применения на действующих объектах размещения отходов.*

Имеется.

*Период внедрения* — до 1 года (среднесрочный период внедрения).

НДТ<sub>32</sub>. Устройство верхнего изоляционного покрытия из комбинации природных и искусственных материалов с изолирующим слоем из геомембраны (пленки из полиэтилена высокой плотности — HDPE и низкой плотности LDPE)

*Краткое описание технологии.* На предварительно выровненный и уплотненный (до значений  $750 \text{ кг/м}^3$ ) верхний слой отходов укладывается изолирующий слой глинистого или суглинистого грунта толщиной около 0,5 м; изолирующий слой состоит минимум из двух слоев уплотненной глины с коэффициентом фильтрации обычно не более  $5 \cdot 10^{-6} \text{ м/сек}$  при градиенте напора 30.

Для ОРО ТКО: При образовании большого количества биогаза, который необходимо собрать и отвести, перед укладкой изолирующего слоя по поверхности массива отходов укладывается уплотненный газодренажный слой из однородного несвязного материала толщиной около 0,3 м. При необходимости перед укладкой газодренажного слоя на поверхность отходов укладывается выравнивающий слой из уплотненного однородного несвязного материала толщиной около 0,3 м.

Газодренажный и минеральный изолирующий слои могут быть заменены искусственными материалами, например, двойным слоем геотекстиля плотностью до

## ИТС 17-2016

800 г/м<sup>2</sup> с выравнивающим слоем дренажа (щебня) толщиной не менее 30 см между ними.

На поверхность минерального изолирующего слоя укладывается геомембрана (синтетическая водонепроницаемая пленка из полиэтилена высокой (HDPE) или низкой плотности (LDPE)). Геомембрана должна быть устойчивой к агрессивным воздействиям фильтрационных вод и механическим воздействиям. Срок службы синтетической гидроизоляции должен принимается обычно не менее 50 лет.

Поверх геомембраны укладывается дренажный геокompозит (состоит из объемной геосетки, заключенной между двух слоев геотекстиля — фильтрующего нетканого материала) или минеральный песчаный, песчано-гравийный материал мощностью не менее 0,3 м поверх одного слоя геотекстиля плотностью от 300 до 800 г/м<sup>2</sup>. Этот слой необходим для создания оптимального водно-воздушного режима в плодородном грунте.

На водопроницаемый фильтрующий слой укладывают рекультивационный слой растительного грунта или торфо-песчаной смеси. Слой растительного грунта обеспечивает возможность укоренения травы, кустарников и деревьев. Он также обеспечивает защиту от промерзания гидроизолирующего слоя верхнего изоляционного покрытия ОРО.

### *Экологические преимущества:*

- предотвращение проникновения атмосферных осадков в массив отходов, и, как следствие, исключение образования фильтрационных вод;
- предотвращение неорганизованных эмиссий биогаза (для ОРО ТКО);
- предотвращение пыления, разлета легких фракций отходов;
- предотвращение распространения запахов;
- предотвращение ветровой и водной эрозии, в результате которой могут быть обнажены размещаемые отходы;
- восстановление растительного сообщества на поверхности ОРО.

### *Экономические преимущества.* Не выявлены.

- длительный срок эксплуатации;
- в сравнении с устройством верхнего изоляционного покрытия из глинистых грунтов, разница затрат может составлять до 30 % — 60 % в пользу описываемого изоляционного покрытия;
- за счет высокой степени эластичности пленки, ее можно укладывать на горизонтальных поверхностях и откосах со скоростью до 2500 м<sup>2</sup> в течение одной рабочей



смены. Это способствует значительному сокращению сроков сооружения верхнего изоляционного покрытия;

- в сравнении с верхним изоляционным покрытием из глинистых грунтов, обеспечивается увеличение проектного объема размещаемых отходов, за счет уменьшения толщины покрытия.

*Ресурсо- и энергосберегающие преимущества.* Не выявлены.

*Применение в особых природных условиях.* Не выявлено.

Ограничения для внедрения и применения технологии:

- высокая стоимость материалов;
- не применима на ОРО с большим углом заложения откосов.

*Количество внедрений* — 2. Из них:

- объекты захоронения ТКО— 2.

*Возможность применения на действующих объектах размещения отходов.* Имеется.

*Период внедрения* — до 1–1,5 лет (среднесрочный период внедрения).

При выявлении новых НДТ, связанных с закрытием (консервацией или ликвидацией) ОРО, 4.3 должен быть дополнен.

#### **4.4 Наилучшие доступные технологии при контроле состояния систем обустройства объектов размещения отходов и технологий размещения отходов**

Наилучшие доступные технологии, применяемые при контроле состояния систем обустройства объектов размещения отходов и технологий размещения отходов не выявлены ввиду недостатка сведений, предоставленных по результатам анкетирования (таблица 4.1).

При выявлении НДТ, связанных с контролем состояния систем обустройства объектов размещения отходов и технологий размещения отходов, 4.4 должен быть дополнен.

#### **4.5 Наилучшие доступные технологии при мониторинге состояния и загрязнения окружающей среды на территориях объектов размещения отходов и в пределах их воздействия на окружающую среду**

Наилучшие доступные технологии, применяемые при мониторинге состояния и загрязнения окружающей среды на территориях объектов размещения отходов и в пределах их воздействия на окружающую среду, не выявлены ввиду недостатка сведений, предоставленных по результатам анкетирования (таблица 4.1).

При выявлении НДТ, связанных с мониторингом состояния и загрязнения окружающей среды на территориях объектов размещения отходов и в пределах их воздействия на окружающую среду, 4.5 должен быть дополнен.

### **Раздел 5. Экономические аспекты реализации наилучших доступных технологий**

В настоящем разделе представлены экономические показатели для объектов хранения отходов добычи и обогащения природных ресурсов, объектов хранения отходов, образующихся в обрабатывающих и иных производствах, объектов захоронения отходов добывающих, обрабатывающих и иных производств, объектов захоронения твердых коммунальных отходов.

В качестве экономических показателей размещения отходов в разделе представлены:

- удельные капитальные затраты на единицу размещаемых отходов, в млн руб/тыс. т. или в млн руб/тыс. м<sup>3</sup>, определяемые как отношение капитальных затрат к вместимости ОРО;

- удельные эксплуатационные затраты на единицу размещаемых отходов, в руб/т в год или в руб/м<sup>3</sup> в год, определяемые как отношение эксплуатационных затрат к мощности ОРО.

Экономически показатели для объектов хранения отходов представлены в таблице 5.1, для объектов захоронения отходов — в таблице 5.2.

Раздел подготовлен по результатам анкетирования.

Таблица 5.1 — Экономические показатели объектов хранения отходов

Виды ОРО	Мощность ОРО	Кол-во ОРО	Удельные экономические показатели на единицу размещаемых отходов			
			Капитальные затраты		Эксплуатационные затраты	
			Значение	Ед. изм.	Значение	Ед. изм.
<b>I. Объекты хранения отходов добычи и обогащения природных ресурсов</b>						
– отвалы отходов добычи полезных ископаемых	Свыше 20 тыс. т в год	1	–	–	84,5	руб./т в год
– отвалы отходов обогащения полезных ископаемых	–	–	–	–	–	–
– хранилища, предназначенные для хранения отходов добычи и/или обогащения полезных ископаемых, кроме отвалов	Менее 20 тыс. т в год	2	0,7–2,6	млн руб./тыс. т	1207,5 <sup>1</sup>	руб./т в год
<b>II. Объекты хранения отходов, образующихся в обрабатывающих и иных производствах</b>						
– отвалы отходов обрабатывающих производств	Свыше 20 тыс. т в год	1	0,01	млн руб./тыс. т	39,3	руб./т в год
– отвалы отходов производства электроэнергии и пара	–	–	–	–	–	–
– хранилища, предназначенные для хранения отходов обрабатывающих	Менее 20 тыс. т в год	4	1,0–14,7	млн руб./тыс. т	47,4–179,5	руб./т в год

Виды ОРО	Мощность ОРО	Кол-во ОРО	Удельные экономические показатели на единицу размещаемых отходов			
			Капитальные затраты		Эксплуатационные затраты	
			Значение	Ед. изм.	Значение	Ед. изм.
производств, кроме отвалов	Свыше 20 тыс. т в год	7	0,002–0,3	млн руб./тыс. т	21,2–126,9 <sup>2</sup>	руб./т в год
– хранилища, предназначенные для хранения отходов производства электроэнергии и пара, кроме отвалов	Менее 20 тыс. т в год	2	0,1–19,0	млн руб./тыс. т	1584,4 <sup>1</sup>	руб./т в год
	Свыше 20 тыс. т в год	2	–	–	3,3–63,5	руб./т в год
<p>Экономические показатели определены по данным, предоставленным:  1 — по 1 ОРО; 2 — по 5 ОРО.  – — данные отсутствуют.</p>						

142

Таблица 1.2 — Экономические показатели объектов захоронения отходов

Виды ОРО	Мощность ОРО	Кол-во ОРО	Удельные экономические показатели на единицу размещаемых отходов			
			Капитальные затраты		Эксплуатационные затраты	
			Значение	Ед. изм.	Значение	Ед. изм.
III. Объекты захоронения отходов, образующихся в добывающих, обрабатывающих и иных производствах						

Виды ОРО	Мощность ОРО	Кол-во ОРО	Удельные экономические показатели на единицу размещаемых отходов			
			Капитальные затраты		Эксплуатационные затраты	
			Значение	Ед. изм.	Значение	Ед. изм.
– полигоны приповерхностного захоронения производственных отходов	Менее 3 тыс. т в год	10	0,1–18,8	млн руб./тыс. т	464,4–27001,3 <sup>1</sup>	руб./т в год
	3–20 тыс. т в год	6	0,1–19,1	млн руб./тыс. т	683,0–5851,5	руб./т в год
	Свыше 20 тыс. т в год	2	4,8 <sup>2</sup>	млн руб./тыс. т	206,4–344,1	руб./т в год
– системы подземного захоронения жидких и разжиженных отходов:	—	—	—	—	—	—
– системы подземного захоронения жидких и разжиженных отходов, при захоронении в пласт-коллектор	Менее 20 тыс. м <sup>3</sup> в год	—	—	—	—	—
	Свыше 20 тыс. м <sup>3</sup> в год	3	4,2–14,9	млн руб./тыс. м <sup>3</sup>	—	—
– системы подземного захоронения жидких и разжиженных отходов, при захоронении в подземный резервуар	Менее 5 тыс. м <sup>3</sup>	3	5,3	млн руб./тыс. м <sup>3</sup>	2789,0	руб./м <sup>3</sup> в год
– системы подземного захоронения твердых и отвержденных отходов	—	—	—	—	—	—
IV. Объекты захоронения твердых коммунальных отходов						

Виды ОРО	Мощность ОРО	Кол-во ОРО	Удельные экономические показатели на единицу размещаемых отходов			
			Капитальные затраты		Эксплуатационные затраты	
			Значение	Ед. изм.	Значение	Ед. изм.
– Объекты захоронения твердых коммунальных отходов	Менее 3 тыс. т в год	6	1,2–642,8	млн руб./тыс. т	3987,1–26683,0 <sup>3</sup>	руб./т в год
	3–20 тыс. т в год	7	0,01–6,0	млн руб./тыс. т	91,3–949,9 <sup>4</sup>	руб./т в год
	Свыше 20 тыс. т в год	9	0,02–0,5	млн руб./тыс. т	83,7–1333,7	руб./т в год
<p>Экономические показатели определены по данным, предоставленным:  1 — для 7 ОРО, 2 — для 1 ОРО, 3 — для 3 ОРО; 4 — для 4 ОРО.  — — данные отсутствуют.</p>						

## **Раздел 6. Перспективные технологии размещения отходов**

Перспективные технологии определяются в соответствии с критериями минимизации или предотвращения негативного воздействия на окружающую среду, срока потенциального внедрения, отсутствия дополнительного загрязнения окружающей среды, экономической эффективности.

В соответствии с ПНСТ 21—2014 к перспективным технологиям относятся технологии, которые находятся на стадии научно-исследовательских, опытно-конструкторских работ или опытно-промышленного внедрения, позволяющие повысить эффективность производства и сократить эмиссии в окружающую среду.

К перспективным технологиям в области размещения отходов также относятся технологии, имеющие признаки наилучших доступных технологий, но не отнесенным к ним по одному или нескольким критериям (см. раздел 3).

Обзор перспективных технологий в области размещения отходов подготовлен в результате сбора, обобщения и анализа информации по проведению экспериментов и исследований, созданию новых изобретений в области размещения отходов в Российской Федерации и за рубежом.

### **6.1 Перспективные технологии при обустройстве объектов размещения отходов**

#### **Применение цеолитов в защитных слоях**

С точки зрения минимизации или предотвращения негативного воздействия на окружающую среду применение цеолитов является перспективным, поскольку повышает защитную способность глинистого слоя экранов ([79]).

Поскольку промышленное производство цеолитов уже налажено, то внедрение может осуществляться в минимальные сроки.

Однако, учитывая специфику полигонов захоронения промышленных отходов, а именно необходимость долгосрочной эксплуатации и пострекультивационного содержания, а также учитывая отсутствие опыта применения новых материалов, срок внедрения будет зависеть от показателей работы опытных покрытий.

Ориентировочный период внедрения: 5–10 лет.

## ИТС 17-2016

Виды ОРО, на которых может применяться технология:

- хранилища, предназначенные для хранения отходов обрабатывающих производств, кроме отвалов;
- хранилища, предназначенные для хранения отходов производства электроэнергии и пара, кроме отвалов;
- полигоны приповерхностного захоронения производственных отходов;
- объекты захоронения твердых коммунальных отходов.

Применение полипропилена (ПП) в качестве нетканого геосинтетического материала для сооружения защитного, подстилающего или дренажного слоя в ПФЭ из геомембраны или бентонитовых матов.

С точки зрения минимизации или предотвращения негативного воздействия на окружающую среду применение ПП является перспективным, поскольку характеристики химической стойкости по сравнению с полиэтиленом высокого давления (ПЭВД) выше, прочность на растяжение такого материала также выше ([80]).

Промышленное производство ПП широко распространено, сроки технологической наладки линий производства на нетканые материалы также минимальны. С точки зрения отсутствия дополнительного загрязнения окружающей среды применение материала при обустройстве ОРО безопасно, поскольку ПП химически стоек, обладает длительным сроком службы.

Срок внедрения будет зависеть от показателей работы опытных покрытий. Ориентировочный период внедрения: 5–10 лет.

Виды ОРО, на которых может применяться технология:

- хранилища, предназначенные для хранения отходов обрабатывающих производств, кроме отвалов;
- хранилища, предназначенные для хранения отходов производства электроэнергии и пара, кроме отвалов;
- полигоны приповерхностного захоронения производственных отходов;
- объекты захоронения твердых коммунальных отходов.

### **Устройство лазерно-механического бурения для строительства скважин систем подземного захоронения жидких и разжиженных отходов**

Применение технологии позволит снизить количество образуемых при бурении отходов ([81]).

На данный момент экономическая эффективность технологии невысока в связи со значительными капитальными затратами на оборудование, на его обслуживание и



ремонт. В долгосрочной перспективе с развитием лазерных технологий устройство может показать высокую эффективность.

Срок внедрения зависит от развития лазерных технологий и опыта применения таких систем в полевых условиях, оценивается предположительно в 5–10 лет.

Виды ОРО, на которых может применяться технология:

- системы подземного захоронения жидких и разжиженных отходов.

### **Устройство глубинного бурения с применением лазера для строительства скважин систем подземного захоронения жидких и разжиженных отходов**

Применение устройства позволяет избежать образования отходов бурения ([82]).

На данный момент экономическая эффективность технологии невысока в связи со значительными капитальными затратами на оборудование, на его обслуживание и ремонт. В долгосрочной перспективе с развитием лазерных технологий устройство может показать высокую эффективность.

Срок внедрения зависит от развития лазерных технологий и опыта применения таких систем в полевых условиях, оценивается предположительно в 5–10 лет.

Виды ОРО, на которых может применяться технология:

- системы подземного захоронения жидких и разжиженных отходов.

### **Способ закачки жидких отходов в криопэги многолетнемерзлых пород**

Технология позволяет изолировать большой объем жидких отходов и минимизировать их негативное воздействие на окружающую среду ([83]).

Способ не несет дополнительной нагрузки на окружающую среду по сравнению с традиционной закачкой в пласт-коллектор.

С точки зрения экономической эффективности способ перспективен, поскольку позволяет избежать высоких транспортных затрат на перевозку отходов в места размещения.

Недостатки технологии — территориальные ограничения области применения зоной многолетней мерзлоты. Смещение зоны распространения многолетнемерзлых пород с повышением температуры приведет к изменениям структуры содержимого криопэга, активизации миграционных процессов.

В Российской Федерации существует опыт применения такого способа захоронения жидких отходов.

Виды ОРО, на которых может применяться технология:

- системы подземного захоронения жидких и разжиженных отходов.

## **6.2 Перспективные технологии при эксплуатации объектов размещения отходов**

### **6.2.1 Перспективные технологии при транспортировке и приеме отходов**

#### **Автоматизированная система удаленного входного контроля отходов**

Внедрение автоматизированной системы входного контроля отходов удаленно от ОРО позволит снизить ущерб окружающей среде за счет контроля за несанкционированным размещением отходов, перегрузкой техники, осуществляющей вывоз, а также отсутствия очередей при въезде на объект. Внедрение системы не несет дополнительного негативное воздействие на окружающую среду ([84], [85]).

Несмотря на то, что внедрение автоматизированной системы будет сопровождаться дополнительными затратами в виду производства и закупки новых технологических приспособлений (системы бортового взвешивания, программное обеспечение, бортовые компьютеры), экономический эффект от внедрения средств будет положительным ввиду снижения численности персонала, а также роста производительности операции входного контроля.

Автоматизированные системы входного контроля и учета могут найти применение в ближайшие 1–2 года, так как отдельные элементы такой технологии точечно внедрены в некоторых регионах России. Для полного внедрения необходимо создание комплексного программного продукта, учитывающего требования законодательства, региональные особенности, разнообразие техники по транспортировке отходов и другие факторы.

Виды ОРО, на которых может применяться технология:

- объекты захоронения твердых коммунальных отходов;
- хранилища, предназначенные для хранения отходов обрабатывающих производств.

## 6.2.2 Перспективные технологии при подготовке отходов к размещению

### **Гидротермическое окисление жидких отходов добывающих, обрабатывающих и иных производств, содержащих органические соединения и соли металлов**

По данной технологии может осуществляться подготовка к размещению жидких отходов добывающих, обрабатывающих и иных производств, содержащих органические соединения и соли металлов.

Подготовка жидких отходов добывающих, обрабатывающих и иных производств с использованием данной технологии заключается в окислении органических соединений до простых соединений (вода, углекислый газ) и преобразовании солей металлов в оксиды и гидроксиды ([86]).

Подготовка жидких отходов добывающих, обрабатывающих и иных производств с использованием данной технологии позволяет уменьшить химическую активность отходов, продлить срок службы оборудования.

Отходы обрабатывают в трубчатом реакторе путем неоднократного введения окислителя, постепенно в нескольких точках впрыскивания по направлению вниз по течению потока отходов, что позволяет постепенно поднимать температуру потока по растущей кривой от первоначальной температуры (например, порядка комнатной или более высокой температуры) до сверхкритической температуры. Этот способ позволяет осуществлять контролируемое окисление без слишком интенсивного производства энергии, что нанесло бы ущерб стенкам реактора. Эффективность его состоит в том, что подъем температуры происходит непрерывно и с возрастанием.

Ограничением внедрения технологии является высокая стоимость оборудования, технологическая сложность.

Есть возможность применения на действующих ОРО.

Виды ОРО, на которых может применяться технология:

- хранилища, предназначенные для хранения отходов обрабатывающих производств, кроме отвалов;
- хранилища, предназначенные для хранения отходов производства электроэнергии и пара, кроме отвалов.

### **Уплотнение и обезвоживание жидких и пастообразных отходов с использованием железобетонных бункеров с дренажными лотками по периметру днища и в стенках бункера**

Уплотнение и обезвоживание жидких и пастообразных отходов обрабатывающих и иных производств при их размещении осуществляется в системе каскадно-расположенных железобетонных бункеров с дренажными лотками по периметру днища и в стенках бункера, заполненных фильтрующим материалом (кокс, щебень) ([87]).

При использовании данной технологии повышается эффективность процессов уплотнения и обезвоживания за счет совмещения режимов их отстаивания и обезвоживания.

К преимуществам технологии могут быть отнесено уменьшение количества обслуживающего персонала и сокращение площади объекта размещения отходов.

Виды ОРО, на которых может применяться технология:

- хранилища, предназначенные для хранения отходов обрабатывающих производств, кроме отвалов;
- хранилища, предназначенные для хранения отходов производства электроэнергии и пара, кроме отвалов.

### **Брикетирование твердых коммунальных отходов**

Технология объемного прессования коническим пуансоном позволяет достигать высокой прочности брикетов отходов по сравнению с прочими методами прессования без осуществления обвязки брикетов ([88]). Оптимальное давление для прессования определено как 80 МПа, так как по сравнению с наиболее распространенным применяемым давлением (60 Мпа) обеспечится повышение прочности брикетов на 25 % — 30 %. На основании экспериментальных данных разработана технологическая схема брикетирования отходов, высокая эффективность которой подтверждена при помощи апробации на лабораторном стенде и выполнения масштабирования на промышленный процесс.

Размещение отходов в виде брикетов позволяет продлить срок службы ОРО, снизить объемы образования фильтрационных вод, а также минимизировать риски пожаров в массиве отходов. Преимущества технологии — снижение стоимости прессования отходов за счет отсутствия материалов, необходимых для обвязки брикета, а также вероятности разрыва брикетов ввиду их высокой плотности.

Период внедрения технологической схемы сложно определить однозначно, так как для ее обеспечения необходима частичная реконструкция существующего оборудования.

Виды ОРО, на которых может применяться технология:  
объекты захоронения твердых коммунальных отходов.

### **6.2.3 Перспективные технологии при размещении отходов**

#### **Технология захоронения ТКО с использованием термостабилизации многолетне мерзлых грунтов**

Технология направлена на обеспечение процессов захоронения ТКО в зоне распространения многолетне мерзлых пород с использованием систем термостабилизации грунтов ([89], [90]).

Термостабилизация производится системой труб и хладагентом без использования специализированной техники.

Существенным недостатком такой технологии является невозможность автономности объекта захоронения, что вызвано необходимостью периодического обслуживания объекта даже после завершения его эксплуатации для постоянного поддержания температуры внутри тела полигона.

Срок внедрения технологии ограничивается сложностью технологического исполнения системы труб, помещаемой в тело полигона, однако по оценкам экспертов, технология может быть внедрена уже в ближайшие 1–2 года в районах с холодным климатом.

Технология ограничено применима в районах с высокой среднегодовой температурой воздуха в связи со значительным увеличением эксплуатационных затрат.

Виды ОРО, на которых может применяться технология:  
- объекты захоронения твердых коммунальных отходов.

#### **Технология биоактивации отходов объектов захоронения твердых коммунальных отходов**

Технология предполагает использование биологических добавок для ускорения и увеличения объемов образования биогаза за счет процессов биологического разогрева и ферментации органической части отходов ([91]). В состав добавки (инициирующего слоя) в зависимости от выбранной технологии могут входить эффлюент, аборигенная микрофлора, минеральные удобрения, витамины, отходы производства. Раз-

мещаемые отходы и биодобавки располагаются на специализированном гидроизолирующем экране, при этом существуют способы как послойного, так и совместного складирования.

К преимуществам технологии относится уменьшение объема отходов, повышение эффективности полигона ТКО, заключающееся в ускорении стабилизации массива отходов, а также увеличение объема извлекаемого свалочного газа, который может быть использован в энергетических целях.

Воздействие использования биодобавок, повышающих эффективность процессов образования биогаза, еще не изучено в полной мере, поэтому перед реализацией данной технологии важно оценить безопасность этого материала. Важно также, что добавки чаще всего многокомпонентны, соответственно их приготовление может занимать длительное время.

Виды ОРО, на которых может применяться технология:

- объекты захоронения твердых коммунальных отходов.

### **Оптимизация устройства объекта захоронения ТКО за счет применения многофункциональной рабочей площадки**

Предлагаемая модель позволяет улучшить устройство ОРО, обеспечивая увеличение его емкости, снижение риска загрязнения подземных вод, а также удобство размещения отходов ([92]). Устройство полигона выполнено в виде выемки с размещенной в ней пленочной изоляцией и песчаным покрытием, которая разделена на одинаковые секции, разделенные дорогами, обеспечивающими подъезд мусоровозов к каждой секции. По мере заполнения секции первым слоем ТКО, сверху засыпается слой песка в форме усеченной пирамиды, на вершину которой укладываются бетонные плиты для обеспечения подъезда техники и выгрузки отходов во второй слой. Отходы второго уровня укладываются между секциями, затем снова покрываются слоем песка и т. д. Сточные воды полигона, проходя через слой песка, фильтруются и направляются в дренажные трубы, затем в накопитель.

Основные преимущества предлагаемой технологии — возможность захоронения большего объема отходов, чем при стандартной конфигурации объекта, а также снижение выбросов выхлопных газов от транспорта, осуществляющего транспортировку отходов при помощи удобства размещения дорог и подъездов к действующим картам полигона.

Предлагаемая конфигурация обеспечит сохранение земельных ресурсов, так как предлагаемый способ укладки отходов и обеспечения проездов над слоем отходов для

заполнения следующих слоев не предусматривает изъятие дополнительных территорий для расширения ОРО, емкость ОРО увеличивается в высоту, а не в ширину.

Однако, проектирование предлагаемой конфигурации ОРО — сложный и трудоемкий процесс, так как при планировании объекта необходимо учитывать большое количество факторов, таких как планирование дорог на объекте, удаленность секций друг от друга и др. Затраты на проектирование такого объекта могут существенно увеличить срок периода внедрения технологии.

Виды ОРО, на которых может применяться технология:

- объекты захоронения твердых коммунальных отходов.

#### **6.2.4 Перспективные технологии при обращении с фильтрационными, дренажными, ливневыми водами**

Перспективные технологии при обращении с фильтрационными, дренажными и ливневыми водами не выявлены.

#### **6.2.5 Перспективные технологии при обращении с выбросами в атмосферу**

##### **Закрепление пылящих поверхностей ОРО**

Закрепление эрозионно-опасных пылящих поверхностей полиминерального состава в хвостохранилищах, золоотвалах, на отвалах горных пород путем нанесения специальных растворов, смесей, высокомолекулярных соединений, битумной эмульсии ([93]–[96]).

Основные виды наносимых составов: водный раствор омыленного таллового пека; смесь глинистого грунта с дисперсным материалом; смесь поливинилбутираля с песком; полимерные соединения, включающие полиакриламид, полиакрилат, битумная эмульсия.

Способ закрепления пылящих поверхностей раствором таллового песка, включает трехстадийную обработку пылящих поверхностей: сначала 2 % — 10 %-ным водным раствором омыленного таллового пека, через 30–120 мин — водным кислотным раствором, содержащим 0,2 % — 1 % минеральной или органической кислоты, а через 24 ч вновь 2 % — 10 %-ным водным раствором омыленного таллового пека, при общем расходе растворов связующих 3–6 л/м<sup>2</sup> обрабатываемой поверхности.

Способ закрепления пылящих поверхностей смесью поливинилбутираля с песком, который состоит в нанесении на пылящие поверхности поливинилбутираля, кото-

## ИТС 17-2016

рый смешивают с песком, после чего эту смесь нагревают до температуры плавления поливинилбутираля.

Способ закрепления пылящих поверхностей битумной эмульсией заключается в нанесении битумной эмульсии с применением судна на воздушной подушке в качестве самоходного транспортного средства. Средой передвижения транспортного средства являются намывные пляжи, основания и откосы дамб хвостохранилищ и прилегающая территория в радиусе 10–15 м. В качестве средства пылеподавления на борту судна на воздушной подушке используется гудронатор, осуществляющий нанесение битумной эмульсии при помощи распределительных форсунок.

Способ закрепления пылящих поверхностей глинистым грунтом заключается в нанесении гидросмеси, приготовленной в виде пульпы из местного глинистого грунта и подверженного пылению материала, размещаемого на ОРО, с введенной кондиционирующей добавкой (лигносульфанат марки ЛСТ-4). Исходные компоненты укладываются чередующимися слоями в насыпь, расположенную в предварительно вырытой траншее, и затем, после заполнения ее водой производят разработку этой насыпи средствами гидромеханизации, получая при этом гидросмесь в виде пульпы, которую направляют по трубопроводу к месту ее укладки.

Способ закрепления пылящих поверхностей полиакриламидом осуществляется нанесением на поверхность отходов высокомолекулярного соединения, включающего полиакриламид, сульфитно-спиртовую барду и воду.

Способ закрепления пылящих поверхностей комбинацией полиакрилата и акриламида осуществляется путем последовательного нанесения на пылящую поверхность водного раствора полиакрилата щелочного металла (натрия или калия) концентрацией не менее 1 % в количестве 2,0–2,5 г/м<sup>2</sup> площади, а также водного раствора сополимера акриламида с производными акриловой кислоты концентрацией не менее 0,5 % в количестве 1,0–2,0 г/м<sup>2</sup> площади. Также может использоваться сополимер акриламида с диметиламиноэтилакрилатом, а также сополимер акриламида с диметиламиноэтилметакрилатом или сополимер акриламида с диметиламинопропилакриламидом. Действие способа основано на совместном использовании разнозарядных высокомолекулярных полиэлектролитов, один из которых (полиакрилат натрия или калия) связывает вещества пыли за счет электростатического взаимодействия, а сополимер акриламида нейтрализует излишний электрический заряд на эрозийно опасной пылящей поверхности с образованием сетчатой структуры полимер (–) — полимер (+), тем самым увеличивают прочность связывания частиц пыли анионным полиэлектролитом.



Основные преимущества технологии — уменьшение выбросов в атмосферный воздух твердых частиц полиминерального состава.

Некоторых способов данной технологии ограничено применимы в условиях аридного климата.

Ограничения внедрения:

- высокая стоимость материалов;
- технологическая сложность, трудоемкость;
- сложности задержания поверхностей при использовании высокоадгезивных составов.

Виды ОРО, на которых может применяться технология:

- отвалы отходов добычи полезных ископаемых; отвалы отходов обогащения полезных ископаемых;
- хранилища, предназначенные для хранения отходов добычи и/или обогащения полезных ископаемых, кроме отвалов;
- отвалы отходов обрабатывающих производств; отвалы отходов производства электроэнергии и пара;
- хранилища, предназначенные для хранения отходов обрабатывающих производств, кроме отвалов;
- хранилища, предназначенные для хранения отходов производства электроэнергии и пара, кроме отвалов;
- полигоны приповерхностного захоронения производственных отходов.

### **Устройство для сбора биогаза на объекте захоронения ТКО**

Устройство состоит из системы вертикальных труб, снабженных перфорацией, и расположенном над ней покрытии с окислительным и грунтовым слоем ([97]). При этом трубы снаружи покрыты фильтрующим сыпучим материалом, укреплены глиняным замком. Слои перекрытия уложены по порядку определенным способом — гидроизолирующий, дренажный, окислительный, грунтовой. Окончание системы вертикальных труб отвода выполнено в дренажном слое и имеет загнутую форму.

Биогаз из слоя отходов проникает внутрь вертикальной трубы и за счет перфорации, высвобождается в дренажный слой, затем проникает в окислительный слой, распределяясь в нем равномерно. При этом осадки просачиваются через грунт, проходят окислительный слой, а затем выводятся через дренажный слой. Защитная поверхность труб и глиняный замок в совокупности с гидроизоляцией обеспечивают минимальное дальнейшее образование фильтрационных вод ([97]).

Применение такой технологии позволяет оптимизировать обращение с биогазом на объекте захоронения ТКО при минимальных затратах на реализацию. Для подтверждения эффективности такой конструкции необходимо проводить реальные испытания и опытно-конструкторские работы.

Виды ОРО, на которых может применяться технология:

- объекты захоронения твердых коммунальных отходов.

### **Технология системы извлечения, сжигания биогаза и очистки отходящих газов на объекте захоронения ТКО**

Разработанная система включает подсистему сбора газовой смеси диоксида углерода и метана (биогаз), подсистему сжигания метана и выпуска продуктов сгорания, которая вырабатывает электрическую энергию, воду, подсистему, осуществляющую выделение диоксида углерода из смеси продуктов сгорания ([98]). Отделение воды от продуктов сгорания происходит при помощи адсорбции, в качестве адсорбирующего материала применяется цеолит. В технологии учитывается охлаждение и осушение продуктов сгорания перед стадией адсорбции при помощи теплообменников и осушителей ([98]).

Преимущество технологии — производство электроэнергии при сжигании метана, высокая степень очистки продуктов сгорания.

Ограничения внедрения — высокая стоимость установки.

Для принятия решений о реализации важно сопоставить величину затрат с величиной позитивного эффекта данной технологии. Для подбора оптимального оборудования и создание технологической схемы может потребоваться длительное время, что также создаст дополнительный барьер для внедрения такой установки.

Виды ОРО, на которых может применяться технология:

- объекты захоронения твердых коммунальных отходов.

### **Способ термического обезвреживания биогаза объектов захоронения ТКО**

В данной технологии извлечение биогаза осуществляется при помощи установки сбора биогаза за счет вызванного разрежения, которое ведет к резкому понижению температуры и уменьшению влаги в биогазе ([99]). На первом этапе газ очищается от сероводорода и пыли, затем происходит сжигание, отходящие газы проходят очистку от токсичных и вредных кислых примесей. Кислые компоненты очищаются при помощи адсорбции на сорбенте, а супертоксиканты — адсорбцией на активированных углях. Во время процесса постоянно измеряются концентрации сероводорода и кислых со-

единений, в связи с чем рассчитывается и корректируется расход сорбентов и реагентов, что позволяет экономить материалы без снижения эффективности очистки биогаза ([99]).

Такая система позволяет учитывать разные факторы при сжигании биогаза, а также обеспечивать невысокий расход материалов и высокую степень чистоты получаемого газа.

Виды ОРО, на которых может применяться технология:

- объекты захоронения твердых коммунальных отходов.

### **Способ сбора и отвода фильтрационных вод и биогаза на объектах захоронения ТКО**

Реализация технологии осуществляется в несколько этапов: подготовки, монтажа системы вертикального дренажа, укладки отходов с пересыпкой их изолирующими материалами, а также монтажа горизонтальной дренажной системы. На основании ОРО устанавливаются полимерные кольца, которые продолжают в высоту полимерными перфорированными стенками. Отходы укладываются сначала до середины колец, после чего монтируется горизонтальная дренажная система, а уже затем осуществляется укладка до назначенной высоты слоя. Отвод газа производится газосборником, затем все повторяется до проектной высоты объекта и поверхность отходов покрывается слоем изоляционного материала ([100]).

Данное изобретение позволяет повысить эффективность сбора свалочного газа, упростить системы отвода биогаза и фильтрационных вод, а также обеспечить сбор биогаза и фильтрационных вод на протяжении всего времени эксплуатации объекта захоронения ТКО.

Способ отличается существенным снижением нагрузки на окружающую среду, а также небольшой стоимостью и сравнительно небольшим периодом внедрения.

Ограничение по применению: экономически целесообразно использование лишь на ОРО, использующих для размещения отходов отрицательные формы рельефа.

Виды ОРО, на которых может применяться технология:

- объекты захоронения твердых коммунальных отходов.

### **6.3 Перспективные технологии при закрытии объектов размещения отходов и в постэксплуатационный период**

#### **Создание изолирующего слоя с использованием золошлаковых отходов и отходов газоочистки термической утилизации отходов, а также отходов добычи природных ресурсов**

Технология основана на получении изолирующей смеси с использованием зол и шлаков обрабатывающих производств, электроэнергетического комплекса и термической утилизации отходов, что позволяет сохранять земельные ресурсы, необходимые для размещения этих отходов ([101]).

По функциональным характеристикам материал изоляционного слоя удовлетворяют требованиям, установленным к изоляции слоев объектов захоронения ТКО.

К недостаткам способа относится техническая сложность составления изолирующей смеси.

Еще один вариант создания изолирующего слоя основан на технологии производства материала для изоляции на основе отходов теплоэнергетики и шламов нефтеперерабатывающих и добывающих производств, который зарегистрирован под наименованием «ИМ-ЭКОДОР» ([102]).

Период внедрения оценивается в 3–4 года, так как для правильного функционирования внедряемой технологии необходимо создание технологических устройств, учитывающих особенности создаваемой смеси, а также опасности отдельных ее компонентов на окружающую среду.

Виды ОРО, на которых может применяться технология:

- полигоны приповерхностного захоронения производственных отходов;
- объекты захоронения твердых коммунальных отходов.

#### **Применение шлаков в конструкции изолирующего покрытия ОРО**

Технология заключается в применении изолирующего покрытия на основе шлаков металлургических производств на примере шлака, который образуется при производстве феррованадия силикоалюминотермическим методом ([103]). Преобладающим компонентом в данном шлаке является оксид кальция, который при реакции с водой переходит в гидроксид (известь), характеризующийся дезинфицирующим, противопаразитарным и дезодорирующим действием, а также содержится оксид магния, который обладает антацидным, адсорбирующим и детоксирующим действием.

К ограничениям применения данной технологии относится необходимость оценки воздействия на окружающую среду для каждого конкретного вида шлака.

Экономической эффективностью использования шлаков высока, поскольку позволяет снизить затраты на покупку материалов для изоляции.

Срок внедрения минимален ввиду большого количества накопленных шлаков на металлургических предприятиях.

Виды ОРО, на которых может применяться технология:

- полигоны приповерхностного захоронения производственных отходов;
- объекты захоронения твердых коммунальных отходов.

#### **6.4 Перспективные технологии при контроле состояния систем обустройства объектов размещения отходов и технологий размещения отходов**

##### **Контроль состояния изолирующего покрытия ОРО с использованием промышленного рентгеновского сканера**

С точки зрения минимизации или предотвращения негативного воздействия на окружающую среду применение сканера в качестве неразрушающего метода мониторинга состояния изолирующего покрытия перспективно, поскольку позволяет оперативно отыскивать дефекты покрытия, которые в будущем могут привести к проникновению значительного количества дождевых и талых сточных вод в тело полигона ([104]).

С точки зрения экономической эффективности, на данном этапе развития технологии сканеры дорогостоящи и габаритны, поэтому широкое применение в полевых условиях затруднено.

К ограничениям внедрения технологии относится необходимость разработки дополнительной защиты персонала.

Направления неразрушающего мониторинга и контроля геологических сред и сооружений является крайне актуальным и развивается ускоренными темпами, поэтому за вычетом указанных выше недостатков можно спрогнозировать срок внедрения около 10 лет.

Виды ОРО, на которых может применяться технология:

- полигоны приповерхностного захоронения производственных отходов;
- объекты захоронения твердых коммунальных отходов.

### **Контроль состояния ОРО при помощи дистанционного зондирования**

Применение технологии космического мониторинга для осуществления контроля на значительных по площади ОРО приведет к сокращению использования ресурсов, необходимых при традиционных методах мониторинга ([105]).

Методы дистанционного зондирования внедряются в других областях с целью проведения мониторинга, поэтому внедрение технологии на начальной стадии контроля состояния ОРО может быть проведено за короткий период.

Некоторое время может потребоваться для доработки дополнительных параметров, таких как контроль образования газа на объектах захоронения ТКО, контроль изменения емкости ОРО. Данная разработка сопровождается значительными финансовыми затратами, однако период окупаемости затрат достаточно короткий.

Виды ОРО, на которых может применяться технология:

- отвалы отходов добычи полезных ископаемых;
- отвалы отходов обогащения полезных ископаемых;
- хранилища, предназначенные для хранения отходов добычи и/или обогащения полезных ископаемых, кроме отвалов;
- отвалы отходов обрабатывающих производств;
- отвалы отходов производства электроэнергии и пара;
- хранилища, предназначенные для хранения отходов обрабатывающих производств, кроме отвалов;
- хранилища, предназначенные для хранения отходов производства электроэнергии и пара, кроме отвалов;
- полигоны приповерхностного захоронения производственных отходов;
- объекты захоронения твердых коммунальных отходов.

### **Контроль состояния склонов ОРО на основе системы датчиков**

Технология позволяет постоянно следить за состоянием ограждающих и иных защитных систем ОРО, выявляя на ранних этапах развитие дефектов ([106]).

С точки зрения отсутствия дополнительного загрязнения окружающей среды система безопасна при эксплуатации на ОРО.

С точки зрения экономической эффективности внедрение системы ведет к увеличению стоимости проектных решений, стоимости строительства и эксплуатации. Для снижения затрат на обслуживание целесообразно применение дублирующих систем датчиков.

Технически такие системы известны и достаточно изучены, однако применение их на ОРО еще недостаточно изучено — прогнозируемый срок внедрения — 5–10 лет.

Виды ОРО, на которых может применяться технология:

- отвалы отходов добычи полезных ископаемых;
- отвалы отходов обогащения полезных ископаемых;
- хранилища, предназначенные для хранения отходов добычи и/или обогащения полезных ископаемых, кроме отвалов;
- отвалы отходов обрабатывающих производств; отвалы отходов производства электроэнергии и пара;
- хранилища, предназначенные для хранения отходов обрабатывающих производств, кроме отвалов;
- хранилища, предназначенные для хранения отходов производства электроэнергии и пара, кроме отвалов;
- полигоны приповерхностного захоронения производственных отходов;
- объекты захоронения твердых коммунальных отходов.

## **6.5 Перспективные технологии при мониторинге состояния и загрязнения окружающей среды на территориях объектов размещения отходов и в пределах их воздействия на окружающую среду**

### **Мониторинг состояния и загрязнения подземных вод при захоронении жидких и разжиженных отходов в системах подземного захоронения**

Данный способ мониторинга систем подземного захоронения жидких и разжиженных отходов, включает сооружение наблюдательных скважин, оборудование их средствами водоподъема, средствами измерения в них уровня и давления подземных вод ([107]). При проведении откачек, из скважин извлекают объем воды меньший, чем содержится в ее стволе. После измерения плотности извлеченной при откачке воды, ее подают обратно в скважину в интервал, откуда она была откачена. Измерение давления подземных вод ведут по пьезометрическим трубкам, опущенными в фильтр скважины и заполненными жидкостью с известной плотностью. Откачки могут производиться также из пьезометрических трубок.

Использование этих операций позволяет получить следующие не известные ранее положительные технические результаты в мониторинге глубинного захоронения отходов:

- определение средней плотности воды в пласте-коллекторе по формуле;
- определение степени заполненности пласта-коллектора жидкими отходами.

Закачка извлеченной из скважины воды для определения ее плотности и последующая подача ее обратно в скважину определяют практически абсолютную экологическую чистоту способа, поскольку все, что извлечено, возвращается на место извлечения. В этом случае исключается сброс откаченной воды на поверхность земли, что обычно происходит при гидрогеологических исследованиях скважин. Кроме того, из-за малых объемов откачки исключаются нарушения гидродинамического режима.

С точки зрения отсутствия дополнительного загрязнения окружающей среды способ перспективен, поскольку используются существующие системы мониторинга, при этом выкачиваемая для анализов вода потом возвращается обратно в скважину.

Срок внедрения — имеется опыт наблюдения за состоянием вод.

С точки зрения экономической эффективности способ перспективен, поскольку позволяет снижать количество выкачиваемой для контроля воды и определять количественные характеристики загрязнения.

Виды ОРО, на которых может применяться технология:

- системы подземного захоронения жидких и разжиженных отходов.

### **Заключительные положения и рекомендации**

Настоящий справочник НДТ разработан технической рабочей группой № 17 «Размещение отходов производства и потребления», созданной на базе Бюро НДТ. Полноправными членами рабочей группы являются:

- Минпромторг России;
- Минэнерго России;
- Росприроднадзор;
- Россельхознадзор;
- подкомитет «Обращение с отходами» ТК 409;
- Русэкошина;
- Ассоциация межрегионального социально-экономического взаимодействия «Центральный Федеральный Округ»;
- Ассоциация экологического страхования;
- ФГБУ УралНИИ «Экология»;



- ФГБУ «РЭА» Минэнерго России;
- ФГУП «Предприятие по обращению с радиоактивными отходами «РосРАО»;
- ФГБОУ ВПО «Пермский национальный исследовательский политехнический университет»;
- РГУ нефти и газа(НИУ) имени И. М. Губкина;
- Институт системного анализа РАН;
- ГК БУМАТИКА;
- Компания «Сахалин Энерджи Инвестмент Компани Лтд»;
- NAUE GmbH & Co. KG;
- ПГ «Безопасные технологии»;
- НП «Национальное объединение организаций операторов в области обращения с отходами»;
- НП «НЦЭЭБ»;
- НИТУ «МИСиС»;
- Фонд «Природа»;
- Центр независимой экологической экспертизы объектов нефтяной и газовой промышленности «Нефтегаз ЭКО Центр»;
- АО «НИИ Атмосфера»;
- АО «ТАНЕКО»;
- АО «ОТЭК»;
- АО «ПОЛЮС»;
- АО «ОМК»;
- АО «Воркутауголь»;
- АО «ННЦ ГП-ИГД им. А.А. Скочинского»;
- АО «Новотроицкий завод хромовых соединений»;
- АО «СУАЛ»;
- АО «НИИпроектасбест»;
- АО «МХК «Еврохим»;
- АО «СУЭК»;
- АО «СУЭК-Красноярск»;
- АО «СУЭК-Хакасия»;
- АО «СУЭК-Кузбас»;
- АО «ФосАгро\_Череповец»;
- АО «ОХК «УРАЛХИМ»;
- АО «НЦ ВостНИИ»;

## ИТС 17-2016

- АНО «Экотерра»;
- АНО «ИПЕМ»;
- ЗАО «Управление отходами НН»;
- ЗАО «Русская Медная Компания»;
- ЗАО «РУСАЛ Глобал Мененджмент Б.В.»;
- ЗАО «Карабашмедь»;
- ЗАО «Новгородский металлургический завод»;
- ЗАО «Кыштымский медеэлектролитный завод»;
- ОАО «Тольяттиазот»;
- ОАО «Газпром Нефтехим Салават»;
- ОАО «АКРОН»;
- ОАО «Рудпром»;
- ОАО «Минудобрения»;
- ОАО «НК «Роснефть»;
- ОАО «ПНТЗ»;
- ОАО «ГАЗ»;
- ООО «Газпромгеотехнологии»;
- ООО «Газпром ВНИИГАЗ»;
- ООО «РУСАЛ ИТЦ»;
- ООО «ЭКОМАСГРУПП»;
- ООО «ИНЭКО»;
- ООО «НЕТМУС»;
- ООО «ГАБИОНЫ МАККАФЕРРИ СНГ»;
- ООО «ЭКОТИМ»;
- ООО «Русские машины»;
- ООО «СГК»;
- ООО «УК «МЕТАЛЛОИНВЕСТ»;
- ООО «УК «ГруппаГАЗ»;
- ПАО «Уралкалий»;
- ПАО «Дорогобуж»;
- ПАО «РАО ЭС Востока»;
- ПАО «ТМК»;
- НО «Национальная мясная ассоциация»;
- Общественный экологический совет при губернаторе Ленинградской области.

## Библиография

1. Об охране окружающей среды [Электронный ресурс]: Федеральный закон от 10 января 2002 г. № 7-ФЗ (ред. от 13 июля 2015 г.). Не опубликован. — Доступ из справ.-правовой системы «КонсультантПлюс».
2. Об утверждении предварительного национального стандарта ПНСТ 21—2014 Наилучшие доступные технологии. Структура информационно-технического справочника [Электронный ресурс]: приказ Росстандарта от 30 декабря 2014 г. № 7-пнст. Не опубликован — Доступ из справ.-правовой системы «КонсультантПлюс».
3. Об утверждении Методических рекомендаций по определению технологии в качестве наилучшей доступной технологии [Электронный ресурс]: приказ Минпромторга России от 31 марта 2015 г. № 665. Не опубликован — Доступ из справ.-правовой системы «КонсультантПлюс».
4. О недрах [Электронный ресурс]: Федеральный закон Российской Федерации от 21 февраля 1992 г. № 2395–1 (ред. от 13 июля 2015 г.). Не опубликован. — Доступ из справ.-правовой системы «КонсультантПлюс».
5. Об отходах производства и потребления [Электронный ресурс]: Федеральный закон от 24 июня 1998 г. № 89-ФЗ (ред. от 29 июня 2015 г.). Не опубликован — Доступ из справ.-правовой системы «КонсультантПлюс».
6. Водный кодекс Российской Федерации [Электронный ресурс]: Федеральный закон от 3 июня 2006 г. № 74-ФЗ (ред. от 13 июля 2015 г.) (с изм. и доп., вступ. в силу с 24 июля 2015 г.). Не опубликован. — Доступ из справ.-правовой системы «КонсультантПлюс».
7. Технический регламент о безопасности зданий и сооружений [Электронный ресурс]: Федеральный закон от 30 декабря 2009 г. № 384-ФЗ (ред. от 2 июля 2013 г.). Не опубликован — Доступ из справ.-правовой системы «КонсультантПлюс».
8. О внесении изменений в Федеральный закон «Об охране окружающей среды» и отдельные законодательные акты Российской Федерации [Электронный ресурс]: Федеральный закон от 21 июля 2014 г. № 219-ФЗ (ред. от 29 декабря 2014 г.). Не опубликован. — Доступ из справ.-правовой системы «КонсультантПлюс».

9. Постановлением Правительства Российской Федерации от 23 декабря 2014 г. № 1458 (ред. от 9 сентября 2015 г.) «О порядке определения технологии в качестве наилучшей доступной технологии, а также разработки, актуализации и опубликования информационно-технических справочников по наилучшим доступным технологиям»
10. Об утверждении критериев отнесения объектов, оказывающих негативное воздействие на окружающую среду, к объектам I, II, III и IV категорий [Электронный ресурс]: постановление Правительства Российской Федерации от 28 августа 2015 г. № 1029. Не опубликован. — Доступ из справ.-правовой системы «КонсультантПлюс».
11. Распоряжение Правительства Российской Федерации от 19 марта 2014 г. № 398-р (ред. от 29 августа 2015 г.) «Об утверждении комплекса мер, направленных на отказ от использования устаревших и неэффективных технологий, переход на принципы наилучших доступных технологий и внедрение современных технологий»
12. Об утверждении поэтапного графика создания в 2015–2017 годах отраслевых справочников наилучших доступных технологий [Электронный ресурс]: распоряжение Правительства Российской Федерации от 31 октября 2014 г. № 2178-р (ред. от 7 июля 2016 г.). Не опубликован — Доступ из справ.-правовой системы «КонсультантПлюс».
13. Распоряжение Правительства Российской Федерации от 24 декабря 2014 г. № 674-р, утверждающим «Перечень областей применения наилучших доступных технологий»
14. СНиП 2.01.28–85. Полигоны по обезвреживанию и захоронению токсичных промышленных отходов. Основные положения по проектированию. Утверждены постановлением Госстроя СССР № 98 от 26 июня 1985 г. — Доступ из справ.-правовой системы «Техэксперт».
15. О введении в действие санитарных правил СП 2.1 июля 1038 г.–01 Гигиенические требования к устройству и содержанию полигонов для твердых бытовых отходов [Электронный ресурс]: постановление Главного государственного санитарного врача Российской Федерации от 30 мая 2001 г. № 16. — Доступ из справ.-правовой системы «Техэксперт».

16. О введении в действие санитарно-эпидемиологических правил и нормативов СанПиН 2.1 июля 1322 г. Гигиенические требования к размещению и обезвреживанию отходов производства и потребления [Электронный ресурс]: постановление Главного государственного санитарного врача Российской Федерации от 30 апреля 2003 г. № 80–03. — Доступ из справ.-правовой системы «Техэксперт».
17. ГОСТ Р 53692—2009. Национальный стандарт Российской Федерации. Ресурсосбережение. Обращение с отходами. Этапы технологического цикла отходов (утв. и введен в действие приказом Ростехрегулирования от 15 декабря 2009 г. № 1092-ст)
18. Протокол МПР России от 3 апреля 2007 г. № 11–17/0044-пр «Методические рекомендации по обоснованию выбора участков недр для целей, не связанных с добычей полезных ископаемых»
19. Методические указания по лицензированию пользования недрами для целей, не связанных с добычей полезных ископаемых. — МПР Российской Федерации, 1998.
20. Инструкция по проектированию, эксплуатации и рекультивации полигонов для твердых бытовых отходов [Электронный ресурс]: согласовано письмом Государственного комитета санитарно-эпидемиологического контроля Российской Федерации от 10 июня 1996 г. № 01–8/17–11 (утв. Минстроем России 2 ноября 1996 г.). Не опубликован. — Доступ из справ.-правовой системы «КонсультантПлюс».
21. О стандартизации в Российской Федерации [Электронный ресурс]: Федеральный закон от 29 июня 2015 г. № 162-ФЗ (ред. от 3 июля 2016 г.). Не опубликован. — Доступ из справ.-правовой системы «КонсультантПлюс».
22. Государственный реестр объектов размещения отходов [Электронный ресурс]: сайт Умная Экология 2016 г. — Режим доступа : <http://clevereco.ru/groro> (дата обращения 10.07.16).
23. ГОСТ Р ИСО 14001—2016 Системы экологического менеджмента. Требования и руководство по применению. [Электронный ресурс]: утв. Приказом Ростехрегулирования от 29 апреля 2016 г. № 285-ст. Не опубликован. — Доступ из справ.-правовой системы «КонсультантПлюс».

24. О Порядке проведения собственниками объектов размещения отходов, а также лицами, во владении или в пользовании которых находятся объекты размещения отходов, мониторинга состояния и загрязнения окружающей среды на территориях объектов размещения отходов и в пределах их воздействия на окружающую среду [Электронный ресурс]: приказ Минприроды России от 4 марта 2016 г. № 66 (Зарегистрировано в Минюсте России 10 июня 2016 г. № 42512). Не опубликован. — Доступ из справ.-правовой системы «КонсультантПлюс».
25. Лотош В. Е. Фундаментальные отходы природопользования. Книга третья. Переработка отходов природопользования. Екатеринбург : Полиграфист, 2007. 503 с.
26. Геосинтетика с геосинтетическими материалами [Электронный ресурс]: сайт NAUE. — Режим доступа : <http://www.naue.com/> (дата обращения: 23.06.16).
27. Сольский С. В. и др. Практика рекультивации полигона промышленных токсичных отходов СПб ГУПП «Полигон Красный Бор» // Известия Всероссийского научно-исследовательского института гидротехники им. Б. Е. Веденеева. 2009. Т. 253. С. 62–72.
28. Материалы ООО «БентИзол», предоставленные в Бюро НДТ при публичных обсуждениях проекта Информационно-технического справочника наилучших доступных технологий «Размещение отходов производства и потребления» (1 августа 2016 г.–1 сентября 2016 г.).
29. Пашкевич М. А., Елдина Е. В. Вертикальное и горизонтальное экранирование территории полигона захоронения токсичных отходов Санкт-Петербурга и Ленинградской области // Горный информационно-аналитический бюллетень (научно-технический журнал). 2009. №7. С. 279–286.
30. Извекова Л., Налимов Е. Мусор: что с ним делать? [Электронный ресурс]: сайт Алтайских новостей. — Режим доступа : <http://www.ap.altairegion.ru/211-07/3.html> (дата обращения: 24 июня 2015 г.).
31. Гриценко А. В. и др. Технологические основы промышленной переработки отходов мегаполиса. Учебное пособие. Харьков: ХНАДУ, 2005. 340 с.
32. Оценка воздействия на окружающую среду. Полигон по захоронению промышленных отходов ОАО «Дорогобуж». Смоленск: ООО «Экология плюс», 2014. [Электронный ресурс]: сайт ОАО «Акрон». — Режим доступа: [http://www.acron.ru/upload/doc/file\\_1292.pdf](http://www.acron.ru/upload/doc/file_1292.pdf) (дата обращения: 23 июня 2015 г.)

33. Пальгунов П. П., Сумароков М. В. Утилизация промышленных отходов. М. : Стройиздат, 1990. 348 с.
34. Программа «Обеспечение экологической безопасности при эксплуатации полигона «Цветавский» на период 2008–2012 гг.». Утверждена Решением Совета городского округа город Стерлитамак Республики Башкортостан от 8 июля 2008 г. №2–1/8 з.
35. Шилин А. А., Каледин О. С. Разработка технологии захоронения отходов в подземном пространстве калийного рудника // Горный информационно-аналитический бюллетень (научно-технический журнал). 2007. №12. С. 285–291.
36. Рекомендации по проектированию сооружений хвостохранилищ в суровых климатических условиях [Текст] / Всесоюз. науч.-исслед. ин-т водоснабжения, канализации, гидротехн. сооружений и инженер. гидрогеологии. — М. : [б. и.], 1977. — 152 с.
37. Полигон «Серебристый» [Электронный ресурс]: сайт ЗАО «Зеленый город». Экологическая безопасность в промышленной сфере. — Режим доступа : <http://www.z-gorod.ru/polygon/> (дата обращения: 24.06. июня 2015). г.).
38. Рекомендации по проектированию и строительству шалмонакопителей и хвостохранилищ металлургической промышленности [Текст] / ВНИИ ВОДГЕО. — М.: : Стройиздат, 1986. — 128 с.
39. Пособие по проектированию полигонов по обезвреживанию и захоронению токсичных промышленных отходов (к СНиП 2.01.28–85). Утверждено приказом Госстроя СССР от 15.06. июня 1984 г. №47. М. : Центральный институт типового проектирования Госстроя СССР, 1990. 48 с.
40. Оставшаяся площадь освоения Лицензионного участка ОАО «Уралкалий» ВКМКС. Половодовский калийный комбинат. Комплекс солеотвала и рассолохранилищ. Раздел 8. Перечень мероприятий по охране окружающей среды. Проектная документация, 781–03-ООС. 2015. 97 с.
41. Закрытое акционерное общество «Стройхимматериалы» [Электронный ресурс]: сайт ЗАО «Стройхимматериалы». — Режим доступа : <http://www.xn—80aaokcctdaqvheoh7b8g.xn—p1ai/files/shm.pdf> (дата обращения: 10 июля 2015 г.).
42. Черников А. Н., Хакимов Б. В. Экономические и правовые проблемы подземного захоронения опасных отходов // Недропользование XXI век. 2013. №2(39). С. 114–118.

43. Каратыгин Е. П. Горно-экологический мониторинг размещения жидких промышленных отходов в подземной соляной камере // Горный информационно-аналитический бюллетень (научно-технический журнал). 2005. №8. С. 253–260.
44. Материалы Компании «Сахалин Энерджи Инвестмент Компани Лтд», предоставленные в Бюро НДТ при публичных обсуждениях проекта Информационно-технического справочника наилучших доступных технологий «Размещение отходов производства и потребления» (1 августа 2016 г.–1 сентября 2016 г.).
45. Материалы ООО «Газпромгеотехнологии», предоставленные в Бюро НДТ при публичных обсуждениях проекта Информационно-технического справочника наилучших доступных технологий «Размещение отходов производства и потребления» (1 августа 2016 г.–1 сентября 2016 г.).
46. Технологический регламент получения биогаза с полигонов твердых бытовых отходов/АКХ им. К. Д. Памфилова. — М., 1990.
47. Вайсман Я. И., Вайсман О. Я., Максимова С. В. Управление метаногенезом на полигонах ТБО. — Пермь, 2003.
48. Мусорный приют [Электронный ресурс]: сайт Ведомостей Урала. — Режим доступа : <http://vedomosti-ural.ru/notes/28256/> (дата обращения: 20.06.15).
49. Уфимец В. М. Грануляция в современных технологиях складирования дисперсных промышленных отходов // Горный журнал. 1997. № 11–12. С. 220–226.
50. Пашкевич М. А., Елдина Е. В. Способы защиты природной среды в зоне воздействия полигонов захоронения токсичных отходов минерально-сырьевого комплекса // Горный информационно-аналитический бюллетень (научно-технический журнал). 2005. №3. С. 141–145.
51. Бобович Б. Б. Переработка промышленных отходов. М. : СП Интернет Инжиниринг, 1999. 445 с.
52. Зильбершмитд В. Г. и др. Размещение промышленных отходов в подземных хранилищах. Учебное пособие. Пермь: изд-во ПГТУ, 1995. 74 с.
53. Хайрутдинов М. М., Шаймярдянов И. К. Подземная геотехнология с закладкой выработанного пространства: недостатки, возможности совершенствования // Горный информационно-аналитический бюллетень (научно-технический журнал). 2009. №1. С. 240–250.



54. Управление отходами. Сточные воды и биогаз полигонов захоронения твердых бытовых отходов: монография/Я. И. Вайсман. — Пермь: Пермский нац. исслед. политехн. ун-т, 2012.
55. Воронкова, Т.В., Вайсман, Я.И., Чудинов, С. Ю. Рециркуляция фильтрата на полигонах захоронения твердых бытовых отходов // Вестник ПНИПУ. Урбанистика. — № 3. — 2012.
56. Очистка фильтрата полигона ТБО [Электронный ресурс]: сайт Компании «ЭКОКОМ». — Режим доступа : <http://www.ecocom.at/ru/> (дата обращения: 23.06.15).
57. Очистка сточных вод [Электронный ресурс]: сайт Осмотикса. — Режим доступа : <http://www.osmotics.ru/> (дата обращения: 24.06.15).
58. Ritzkowski M. Discussion of different landfill concepts — From open dumps to MBT-landfills. // Презентация лекции, г. Пермь, 2013.
59. Справочник по общестроительным работам. Основания и фундаменты // Под ред. Смородинова М. И. / М., Стройиздат, 1974, — 372 с.
60. Huber-Humer M., Klug-Pümpel B. The Vegetation on Different Top Covers of an Abandoned Solid Waste Landfill. BODENKULTUR, 55/4, 155–163.
61. Huber-Humer M., Lechner P. Effects of Methane Oxidation on the Water Balance of the Landfill Cover and the Vegetation Layer. [SARDINIA 2003 — Ninth International Waste Management and Landfill Symposium, S. Margherita di Pula (Cagliari), Italy, 6. — 10. Oktober 2003].
62. Материалы ПАО «Трубная металлургическая компания», предоставленные в Бюро НДТ при публичных обсуждениях проекта Информационно-технического справочника наилучших доступных технологий «Размещение отходов производства и потребления» (1 августа 2016 г.–1 сентября 2016 г.).
63. Хавизов М. М., Грибанова Л. П. Полигон «Сосенки»: комплексное решение проблемы рекультивации // Твердые бытовые отходы, 2012, № 9, с. 10–13.
64. РД 08-492—02. Инструкция о порядке ликвидации, консервации скважин и оборудования их устьев и стволов. Разработана «Научно-технический центром по безопасности в промышленности Госгортехнадзора России», 2002.
65. Екатеринбургская городская свалка [Электронный ресурс]: сайт Wikimapia. — Режим доступа : <http://wikimapia.org/4248409/ru/.../photo/3636872> (дата обращения: 18.06.15).

66. Об утверждении Порядка сбора данных, необходимых для разработки информационно-технического справочника по наилучшим доступным технологиям и анализа приоритетных проблем отрасли [Электронный ресурс]: приказ Росстандарта от 23 июля 2015 г. № 863 (Зарегистрировано в Минюсте России 4 сентября 2015 г. № 38819). Не опубликован. — Доступ из справ.-правовой системы «КонсультантПлюс».
67. Об индексах изменения сметной стоимости строительно-монтажных и пусконаладочных работ, индексах изменения сметной стоимости проектных и изыскательских работ и иных индексах на II квартал 2016 года [Электронный ресурс]: Письмо Минстроя России от 3 июня 2016 г. № 17269-ХМ/09. Не опубликован. — Доступ из справ.-правовой системы «КонсультантПлюс».
68. Об индексах изменения сметной стоимости строительно-монтажных работ, индексах изменения сметной стоимости проектных и изыскательских работ и иных индексах на II квартал 2015 года [Электронный ресурс]: Письмо Минстроя России от 26 июня 2015 г. № 19823-ЮР/08. Не опубликован. — Доступ из справ.-правовой системы «КонсультантПлюс».
69. Об индексах изменения стоимости строительно-монтажных работ и прочих работ и затрат в строительстве [Электронный ресурс]: Письмо от 6 сентября 1990 г. № 14-Д. Не опубликован. — Доступ из справ.-правовой системы «КонсультантПлюс».
70. Об индексах изменения сметной стоимости на I квартал 2008 года [Электронный ресурс]: Письмо Росстроя от 16 января 2008 г. № ВБ-82/02. Не опубликован. — Доступ из справ.-правовой системы «КонсультантПлюс».
71. Индексы изменения сметной стоимости строительно-монтажных работ, в том числе стоимости материалов, оплаты труда и эксплуатации машин и механизмов на I квартал 2009 года [Электронный ресурс]: Письмо Минрегиона Российской Федерации от 12 февраля 2009 г. № 3652-СК/08. Не опубликован. — Доступ из справ.-правовой системы «КонсультантПлюс».
72. О мерах по завершению перехода на новую сметно-нормативную базу ценообразования в строительстве [Электронный ресурс]: постановление Госстроя Российской Федерации от 8 апреля 2002 г. № 16 (ред. от 21 октября 2003 г.). Не опубликован. — Доступ из справ.-правовой системы «КонсультантПлюс».

73. Об индексах изменения сметной стоимости строительства на I квартал 2005 года [Электронный ресурс]: Письмо Минрегиона Российской Федерации от 25 февраля 2005 г. № 645-ВГ/70. Не опубликован. — Доступ из справ.-правовой системы «КонсультантПлюс».
74. Об индексах изменения стоимости строительно-монтажных работ и прочих работ и затрат в строительстве [Электронный ресурс]: Письмо от 6 сентября 1990 г. № 14-Д. Не опубликован. — Доступ из справ.-правовой системы «КонсультантПлюс».
75. Об индексах изменения сметной стоимости строительства на I квартал 2005 года [Электронный ресурс]: Письмо 645-ВГ/70 от 25 февраля 2005 г. г Министерство регионального развития Российской Федерации. Не опубликован. — Доступ из справ.-правовой системы «КонсультантПлюс».
76. Индексы изменения сметной стоимости строительно-монтажных работ, в том числе стоимости материалов, оплаты труда и эксплуатации машин и механизмов на I квартал 2010 года [Электронный ресурс]: Письмо Минрегиона Российской Федерации от 20 января 2010 г. № 1289-СК/08. Не опубликован. — Доступ из справ.-правовой системы «КонсультантПлюс».
77. О рекомендуемых к применению в I кв. 2009 г. индексов изменения сметной стоимости СМР, индексов изменения сметной стоимости проектных и изыскательских работ, индексов изменения сметной стоимости прочих работ и затрат, а также индексов изменения сметной стоимости технологического оборудования [Электронный ресурс]: Письмо Минрегиона Российской Федерации от 12 февраля 2009 г. № 3652-СК/08. Не опубликован. — Доступ из справ.-правовой системы «КонсультантПлюс».
78. Плотины из грунтовых материалов [Электронный ресурс]: СП 39.13330.2012. Актуализированная редакция СНиП 2.06.05–84. Утвержден приказом Министерства регионального развития Российской Федерации (Минрегион России) от 29 декабря 2011 г. № 635/18. Не опубликован. — Доступ из справ.-правовой системы «Техэксперт».
79. Пат. 0002513468 Российская Федерация, МПК А01В 79/02. Способ рекультивации хвостохранилищ [Текст] /Мязин В. П., Шекиладзе В. Т., Шильникова Т. Л., Размахнин К. К., № 201246698/03, заявл. 1 ноября 2012 г.; опубл. 20 апреля 2014 г.

80. G. R. Koerner, R. M. Koerner. Puncture resistance of polyester (PET) and polypropylene (PP) needle-punched nonwoven geotextiles / Geotextiles and Geomembranes 29 (2010).
81. Пат. 2523901 Российская федерация МПК E21B7/14 (2006.01) E21C37/18 (2006.01). Устройство лазерно-механического бурения кремнеземсодержащих материалов. [Текст] / Асильев Михаил Валерьевич, Журба Владимир Михайлович, Митькин Валерий Михайлович, Романов Виктор Сергеевич, Щепкин Александр Дмитриевич. Патентообладатель Общество с ограниченной ответственностью «Научно-производственное предприятие Волоконно-Оптического и Лазерного Оборудования» № 2013110575/03; заявл. 4 марта 2013 г.; опубл. 27 июля 2014 г.
82. Пат. 2449106 Российская федерация МПК E21B7/14 (2006.01), E21C37/16 (2006.01). Способ бурения скважин с использованием лазерной энергии и устройство для его реализации. [Текст] / Литвиненко В. С., Соловьев Г. Н., Васильев Н. И. Патентообладатель Государственное образовательное учреждение высшего профессионального образования «Санкт-Петербургский государственный горный институт имени Г. В. Плеханова (технический университет)», № 2010141992/03; заявл. 13 октября 2010 г.; опубл. 27 апреля 2012 г.
83. Пат. 2529197 Российская федерация, МПК E21F 17/16 (2006.01), B65G 5/00 (2006.01). Способ подземного захоронения буровых отходов. [Текст] / Сильвестров Алексей Львович, Сильвестрова Ольга Вадимовна. Патентообладатель Сильвестров Алексей Львович. № 2013124089/03; заявл. 27 мая 2013 г.; опубл. 27 сентября 2014 г.
84. Автоматизированный пункт весового контроля (АПВК). [Электронный ресурс]: сайт Корпорации «АСИ». — Режим доступа : <http://www.icasi.ru/catalog/322.html> (дата обращения: 22.09.15).
85. М. В. Сенянский «РОГАТКА» для дорожного весового контроля.[Электронный ресурс]: сайт Тензо-М. — Режим доступа : <http://tyumen.tensom.ru/publications/335/> (дата обращения: 24.09.15).
86. Пат. 0002587179 Российская Федерация, МПК C02F 11/08. Оптимизированный способ обработки отходов путем гидротермической обработки [Текст] /Канселль Франсуа, № 2013137241/05, заявл. 9 января 2012 г.; опубл. 20 июня 2016 г.

87. Пат. 135276 Российская Федерация, МПК C02F 11/12. Устройство для уплотнения и обезвоживания осадков [Текст] /Сидоренко А. П., Назаренко Н. П., Яковлева Т. А., Прокопчук А. О., № 47952/60, заявл. 22 февраля 1990 г.; опубл. 15 мая 1992 г.
88. Ермакова Л. С. Технология объемного брикетирования твердых бытовых отходов [Текст]: автореф. дис. на соиск. учен. степ. канд. тех. наук (03.02.08) / Ермакова Лидия Сергеевна; Моск. гос. ун-т инж. экологии. — Москва, 2012. — 19 с.
89. Пат. 136370 Российская Федерация, МПК B09B1/00. Полигон для захоронения отходов [Текст] / Варламов В. Н., Щербинин И. А., Фахретдинов И. З., Перекупка А. Г., Шемякин С. А., Примаков С. С., Горелик Я. Б., Максимова Н. В., заявитель и патентообладатель Тюмен. проект. и науч.-исслед. ин-т неф.и газ. Пром. им В. И. Муравленко. — № 2013103845/13; заявл. 29 января 2013 г.; опубл. 10 января 2014 г.
90. Глубинные СОУ. [Электронный ресурс]: сайт ООО НПО «Фундаментстройаркос». — Режим доступа : <http://www.pro-fsa.ru/glubinnye-sou-0>.(дата обращения: 03.11.15)
91. Пат. 2555143 Российская Федерация, МПК B09B1/00. Полигон для захоронения отходов [Текст] / Идигенов А. Б., Садчиков А. В., Кокарев Н. Ф., Никоноров И. Н. заявители и патентообладатели Идигенов А. Б., № 2013143394/13; заявл. 24 сентября 2013 г.; опубл. 10 июля 2015 г.
92. Пат. 96037 Российская Федерация, МПК B09B1/00. Полигон для захоронения отходов [Текст] / Идигенов А. Б., Садчиков А. В., Кокарев Н. Ф., Никоноров И. Н. заявители и патентообладатели Идигенов А. Б., Садчиков А. В., Кокарев Н. Ф., Никоноров И. Н. — № 2013143394/13; заявл. 24 сентября 2013 г.; опубл. 10 июля 2015 г.
93. Пат. 0002513786 Российская Федерация, МПК E21F 5/06. Способ закрепления пылящих поверхностей [Текст] /Лобанов Ф. А., Чукалина Е. М., Козлов Л. Н., Глоба Е. Ю., Каплунов Ю. В., Каплунов В. Ю. Общество с ограниченной ответственностью «Компания Нью Текнолоджис Плюс» № 2012143816/03, заявл. 15 октября 2012 г.; опубл. 20 апреля 2014 г.

94. Пат. 2014118083 Российская Федерация, МПК E21F 5/02. Способ закрепления пылящих поверхностей хвостохранилищ и устройство для его осуществления [Текст] /Пашкевич М. А., Стриженок А. В., Смирнов Ю. Д., заявитель и патентообладатель федеральное государственное бюджетное образовательное учреждение высшего профессионального образования «Национальный минерально-сырьевой университет» Горный", № 2014118083, заявл. 5 мая 2014 г.; опубл. 10 января 2016 г.
95. Пат. 02151301 Российская Федерация, МПК 7E 21F. Способ закрепления пылящих поверхностей [Текст] /Ушаков В. В., Браунер Е. Н., заявитель Читинский государственный технический университет, № 98110222/03, заявл. 26 мая 1998 г.; опубл. 20 июня 2000 г.
96. Пат. 02084636 Российская Федерация, МПК 6E 21F. Способ закрепления пылящих поверхностей [Текст] /Жиленков В. Н., Билев А. Е., заявитель Всероссийский государственный научно-исследовательский институт гидротехники им.Б. Е. Веденеева, № 5054466/03, заявл. 13 июля 1992 г.; опубл. 20 июля 1997 г.
97. Пат. 139421 Российская Федерация, МПК B09B5/00. Устройство для сбора биогаза [Текст] / Вайсман Я. И., Слюсарь Н. Н., Загорская Ю. М., Паршакова С. В., заявитель и патентообладатель Перм. нац.-исслед. политех. ун-т., № 2013153013/13; заявл. 28 ноября 2013 г.; опубл. 20 апреля 2014 г.
98. Пат. 2013139050 Российская Федерация, МПК B09B5/00, A61L11/00. Система и способ переработки парниковых газов [Текст] / Галассо Э. Д., Магнусон Д. А., заявитель и патентообладатель «Дзе боинг компании», № 2013139050/12; заявл. 27 февраля 2015 г.
99. Пат. 2521508 Российская Федерация, МПК B09B1/00. Способ термического обезвреживания биогаза полигонов твердых бытовых отходов [Текст] / Гонопольский А. М., Дыган М. М., Назаров В. И., Кушнир К. Я., заявитель и патентообладатель Моск. гос. машиностр. ун-т, № 2012154792/13, заявл. 18 декабря 2012 г.; опубл. 27 июня 2014 г.
100. Пат. 2552061 Российская Федерация, МПК B09B1/00. Способ сбора и отвода фильтрата и биогаза на полигонах твердых бытовых отходов в складках местности [Текст] / Верстов В. В., Салчак А. Д., Кысыыдак А. С., заявитель и патентообладатель Санкт-Петерб. гос. арх.-строит. ун-т, № 2013132322/13, заявл. 11 июля 2013 г.; опубл. 10 июня 2015 г.

101. Пат. 2396131 Российская Федерация, МПК В09В1/00. Полигон для захоронения отходов [Текст] / Прохоров А. Г., заявитель и патентообладатель ООО «ТрансЭкопром» — № 2009125021/03; заявл. 1 июля 2009 г.; опубл. 10 августа 2010 г.
102. Пат. 2546281 Российская Федерация, МПК В09В1/00, В09В3/00, С02F101/32, С04В28/00, С04В111/76, С04В111/27. Изолирующий материал им-экодор [Текст] / Малышев В. А., Гильманов Х. Г., Абдрахимов Ю. Р., Ахметова И. Б., Абдрахимов А. Ю., Закирова А. Р., Гильмиярова Ф. Р., Курбатов А. И., Халилов В. Ш., заявители и патентообладатели Малышев В. А., Гильманов Х. Г., Абдрахимов Ю. Р. — № 2013118949/13; заявл. 23 апреля 2013 г.; опубл. 27 октября 2014 г.
103. Пугин К. Г., Ивенских О. В. Материал для рекультивации полигонов ТБО и карьеров на основе отходов феррованадиевого производства // Фундаментальные исследования. — 2013. — №10. — с. 1938–1941.
104. T. Mukunoki et al. Study of cracking process of clay cap barrier in landfill using X-ray CT/ Applied Clay Science 101 (2014).
105. Ималитдинов В. А. Мониторинг полигонов ТБО создание единой системы // Твердые бытовые отходы (ТБО) (научно-практический журнал). — 2012. — №1. — С. 32–33.
106. K. A. Zamara et al. Monitoring of a landfill side slope lining system: Instrument selection, installation and performance / Geotextiles and Geomembranes 35 (2012).
107. Пат. 2492534 Российская федерация, МПК G21F9/00. Способ мониторинга глубинного захоронения жидких промышленных отходов. [Текст] / Культин Ю. В., Байдарико Е. А., Рыбальченко А. И., Верещагин П. М. Патентообладатель Открытое акционерное общество «Ведущий проектно-исследовательский и научно-исследовательский институт промышленной технологии» (ОАО «ВНИПИпромтехнологии»). № 2012125120/07; заявл. 15 июня 2012 г.; опубл. 10 сентября 2013 г.

**Приложение А**  
**(обязательное)**  
**Перечень НДТ**

№	Наименование НДТ	Страницы
НДТ <sub>об_пфэ1</sub>	Противофильтрационный экран из глинистых грунтов	100
НДТ <sub>об_пфэ2</sub>	Противофильтрационный экран из комбинации природных и искусственных материалов с гидроизолирующим слоем из геомембраны (пленки из полиэтилена высокой плотности – HDPE и низкой плотности LDPE)	102
НДТ <sub>об_пфэ3</sub>	Противофильтрационный экран из комбинации природных материалов и искусственных материалов с гидроизолирующим слоем из бентонитовых матов	105
НДТ <sub>об_пфэ4</sub>	Противофильтрационный экран из комбинации природных и искусственных материалов на основе бетона	107
НДТ <sub>об_пфз1</sub>	Вертикальная глиняная диафрагма, выполняемая методом «стена в грунте»	109
НДТ <sub>об_пфз2</sub>	Глиняная завеса в виде «зуба», выполняемого в открытой траншее	109
НДТ <sub>об_уо1</sub>	Укрепление внешних откосов снятым при строительстве ОРО растительным грунтом	111
НДТ <sub>об_уо2</sub>	Укрепление внешних откосов с использованием геосинтетических материалов	112
НДТ <sub>об_уо3</sub>	Укрепление внешних откосов с использованием железобетонных плит.	113
НДТ <sub>под1</sub>	Сортировка отходов с извлечением ресурсных фракций и органических биоразлагаемых материалов	115
НДТ <sub>под2</sub>	Измельчение кусковых отходов перед захоронением	117
НДТ <sub>под3</sub>	Прессование и брикетирование отходов перед захоронением	118



НДТ <sub>РО_Н(Н)</sub> 1	Гидроорошение при размещении отходов добычи и обогащения природных ресурсов навалом (насыпью)	119
НДТ <sub>РО_НИГ</sub> 1	Нагнетание отходов, связанных с добычей нефти и газа в пласт-коллектор, состоящий из песчаников и алевролитов с водоупорными слоями из глинистых пород	121
НДТ <sub>РО_НИГ</sub> 2	Заполнение отходами, связанными с добычей нефти и газа, искусственно созданной полости в многолет-немерзлых породах	123
НДТ <sub>РО_Н(Н)</sub> 2	Уплотнение отходов обрабатывающих производств при их размещении навалом (насыпью)	125
НДТ <sub>РО_Н(Н)</sub> 1	Гидроорошение ТКО при их захоронении навалом (насыпью)	126
НДТ <sub>РО_Н(Н)</sub> 2	Уплотнение отходов при захоронении ТКО навалом (насыпью)	127
НДТ <sub>О/ВОД</sub> 1	Очистка дренажных и ливневых вод перед их сбросом в водные объекты	128
НДТ <sub>О/ВОД</sub> 2	Рециркуляция фильтрационных и дренажных вод	130
НДТ <sub>О/ВЫБР</sub> 1	Устройство системы пассивной дегазации ОРО ТКО (с рассеиванием биогаза в атмосфере при помощи газовыпусков)	131
НДТ <sub>з1</sub>	Устройство верхнего изоляционного покрытия из природных глинистых материалов	133
НДТ <sub>з2</sub>	Устройство верхнего изоляционного покрытия из комбинации природных и искусственных материалов с изолирующим слоем из геомембраны	134

**Приложение Б**  
**(обязательное)**  
**Энергоэффективность**

**НДТ Э-1. Внедрение и постоянная поддержка принципов энергосбережения при обращении с отходами**

НДТ реализуется посредством учёта положений стандартов серии «Энергосбережение», приведённых в приложении В.

**НДТ Э-2. Сокращение энергопотребления при обращении с отходами**

НДТ включает, в зависимости от конкретных условий, следующие подходы:

- а) утилизацию биогаза при размещении твердых коммунальных отходов;
- б) увеличение количества транспортных средств, машин и оборудования:
  - 1) высокоэкономичных в части использования моторного топлива и электрической энергии;
  - 2) оборудованных электродвигателями;
  - 3) относящихся к объектам, имеющим высокий класс энергетической эффективности;
  - 4) в отношении которых проведены мероприятия по энергосбережению и повышению энергетической эффективности;
- в) применение устройств плавного пуска и частотного привода двигателей насосных агрегатов

**НДТ Э-3. Сокращение энергопотребления на объекте размещения отходов**

НДТ включает принятие программы организации энергопотребления, ключевыми позициями которой являются:

- а) формирование системы, позволяющей отслеживать энергопотребление и затраты;
- б) проведение энергетического аудита основных технологических операций;
- в) модернизация оборудования, систем и элементов управления для повышения энергоэффективности;
- г) проведение обучения лиц, занятых в области обращения с отходами, основам организации энергоэффективности.

**ПРИЛОЖЕНИЕ В****(справочное)****Наилучшие доступные технологии организационно-управленческого характера****НДТ О-1. Внедрение экологического менеджмента**

Настоящая НДТ включает внедрение системы экологического менеджмента в соответствии с ГОСТ Р ИСО 14001-2016.

В состав вспомогательных мероприятий, которые являются желательным, но не обязательным условием НДТ О-1, входят:

а) проведение на регулярной основе (по мере возможности) сравнения экологических показателей предприятия с показателями других предприятий, в том числе, в части энергоэффективности, энергосбережения и ресурсосбережения.